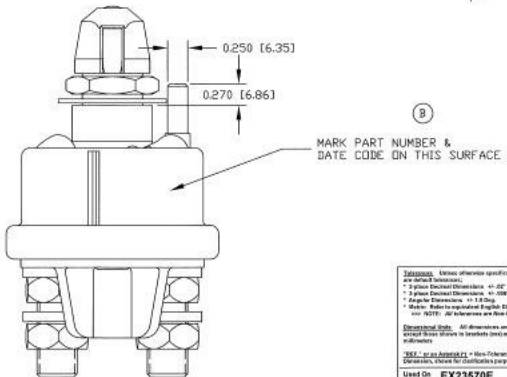
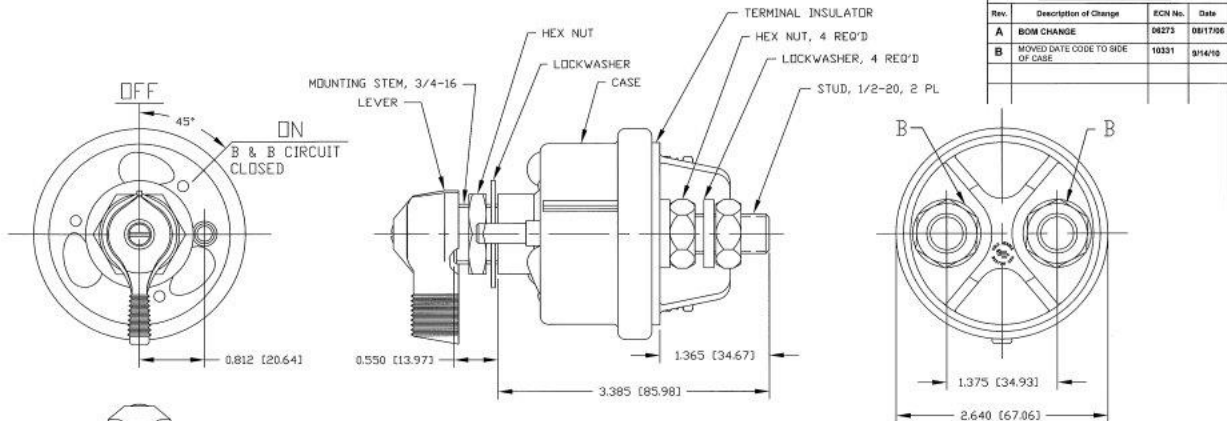


Revision Control Record			
Rev.	Description of Change	ECN No.	Date
A	BOM CHANGE	06273	08/17/06
B	MOVED DATE CODE TO SIDE OF CASE	10331	9/14/10



- NOTES:
1. ALL STEEL PARTS PLATED
  2. ALL DIMENSIONS REFERENCE ONLY
  3. SEALS BETWEEN SHAFT AND MOUNTING STEM, CASE AND TERMINAL INSULATOR, TERMINAL INSULATOR AND 1/2-20 STUDS
  4. RATING: 6, 12, 24 AND 36 VOLTS DC  
 \*B\* STUDS: INTERMITTENT DUTY: 2000 AMPS  
 30 SECONDS "ON" 3 MINUTES "OFF"  
 CONTINUOUS DUTY: 300 AMPS

**TOLERANCES** - Unless otherwise specifically noted, the following are APPLICABLE:

- 3 Places Decimals: Minus .01-.02
- 2 Places Decimals: Minus .005
- Angles: Dimensions: ±1.0 Deg.
- Finish: Refer to applicable English Dimensional Handbook
- NOTE: All references are Non-Consolidated, UN

**Dimensional Data** - All dimensions are expressed in inches unless noted. Inches in brackets (in) are expressed in millimeters.

**3D CAD ASSEMBLY FILE** - Non-Consolidated Reference Dimensions, Views for Constructive purposes only.

Used On / Ref: **EX23570E** Scale: **1:1**

**DESIGN/TEAM RESPONSIBILITIES** - This Engineering Drawing and the associated associated drawings, in preparation for this design Company and may not be disclosed, reproduced, or in any other way be referred to or constructed to any other party without the express written consent of an authorized representative of Cole Hersee Company.

**DESIGN/TEAM** - It is the responsibility of the individual using/replicating this drawing to ensure that the intent design-revision level aligns with the revision level of the Constructive Document (Master Drawing). This is a NON-COMPLICATED DOCUMENT unless otherwise specifically noted.

**3D NOT SCALE** - Dimensional variation may occur during printing/production.

Drawn By: **MJT** Date: **05/08/95**

**Special Characteristics**

- Control Characteristics, relating to Safety and/or Regulatory Compliance
- Significant Characteristics relating to Process Control (PPC)
- Control Dimensions relating to Form - Fit - Function as defined by Cole Hersee Company and/or the Customer

NOTE: The identification of any Characteristics as being "Special" does not alter the requirement that ALL significant characteristics & tolerances must be met.

Responsible Engineer: **NA** Pg. 1 of 1

**Cole Hersee Co.**  
 20 Old Colony Ave., South Boston, MA, 02127  
 P/N: 617-268-2100 Web: www.colehersee.com

**DESCRIPTION:**  
**MASTER DISCONNECT SW.**

Drawing / Part No.: **75908**

Responsible Engineer: **B**

Компания «Life Electronics» занимается поставками электронных компонентов импортного и отечественного производства от производителей и со складов крупных дистрибьюторов Европы, Америки и Азии.

С конца 2013 года компания активно расширяет линейку поставок компонентов по направлению коаксиальный кабель, кварцевые генераторы и конденсаторы (керамические, пленочные, электролитические), за счёт заключения дистрибьюторских договоров

Мы предлагаем:

- Конкурентоспособные цены и скидки постоянным клиентам.
- Специальные условия для постоянных клиентов.
- Подбор аналогов.
- Поставку компонентов в любых объемах, удовлетворяющих вашим потребностям.
- Приемлемые сроки поставки, возможна ускоренная поставка.
- Доставку товара в любую точку России и стран СНГ.
- Комплексную поставку.
- Работу по проектам и поставку образцов.
- Формирование склада под заказчика.
- Сертификаты соответствия на поставляемую продукцию (по желанию клиента).
- Тестирование поставляемой продукции.
- Поставку компонентов, требующих военную и космическую приемку.
- Входной контроль качества.
- Наличие сертификата ISO.

В составе нашей компании организован Конструкторский отдел, призванный помогать разработчикам, и инженерам.

Конструкторский отдел помогает осуществить:

- Регистрацию проекта у производителя компонентов.
- Техническую поддержку проекта.
- Защиту от снятия компонента с производства.
- Оценку стоимости проекта по компонентам.
- Изготовление тестовой платы монтаж и пусконаладочные работы.



Тел: +7 (812) 336 43 04 (многоканальный)

Email: [org@lifeelectronics.ru](mailto:org@lifeelectronics.ru)