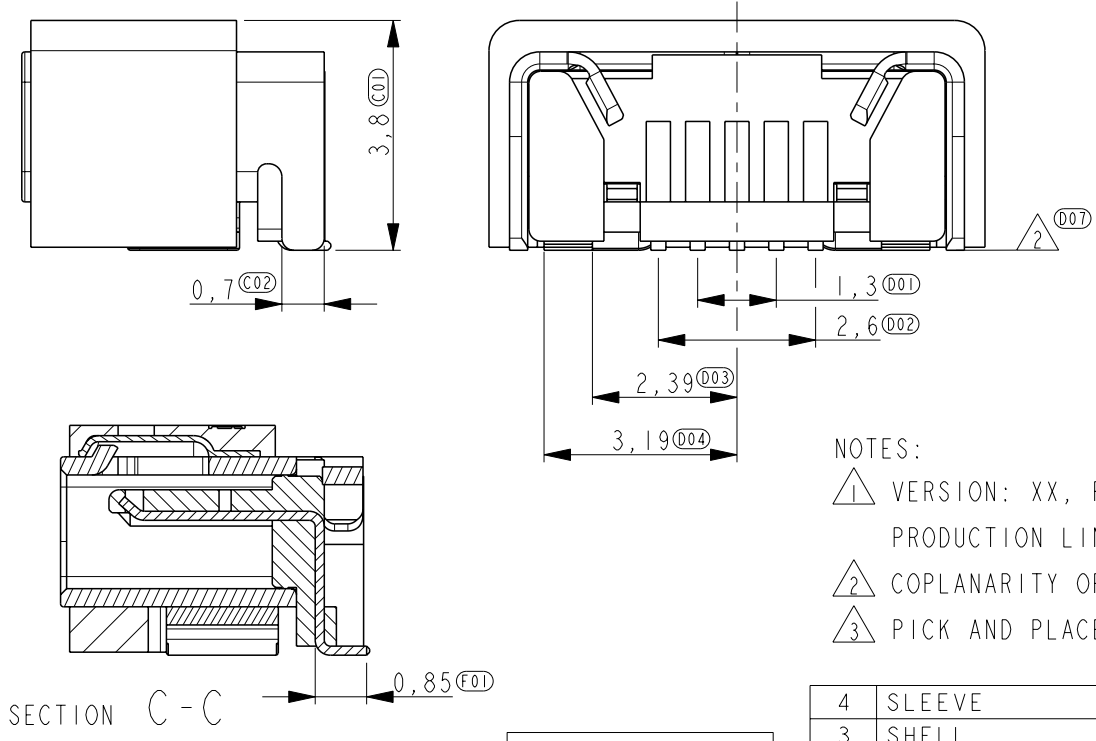
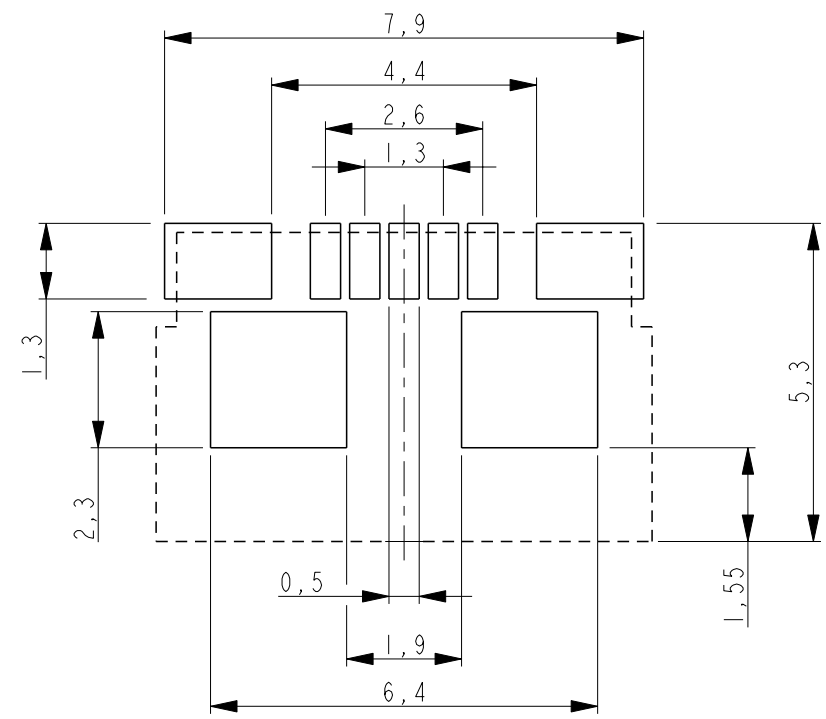
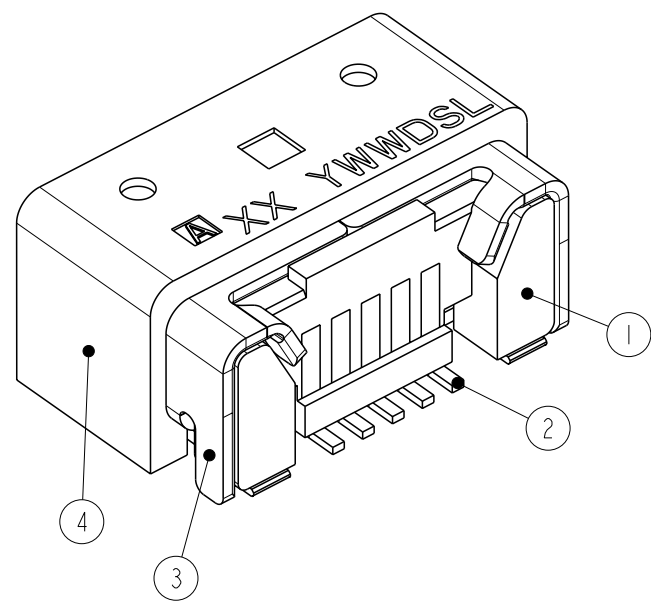
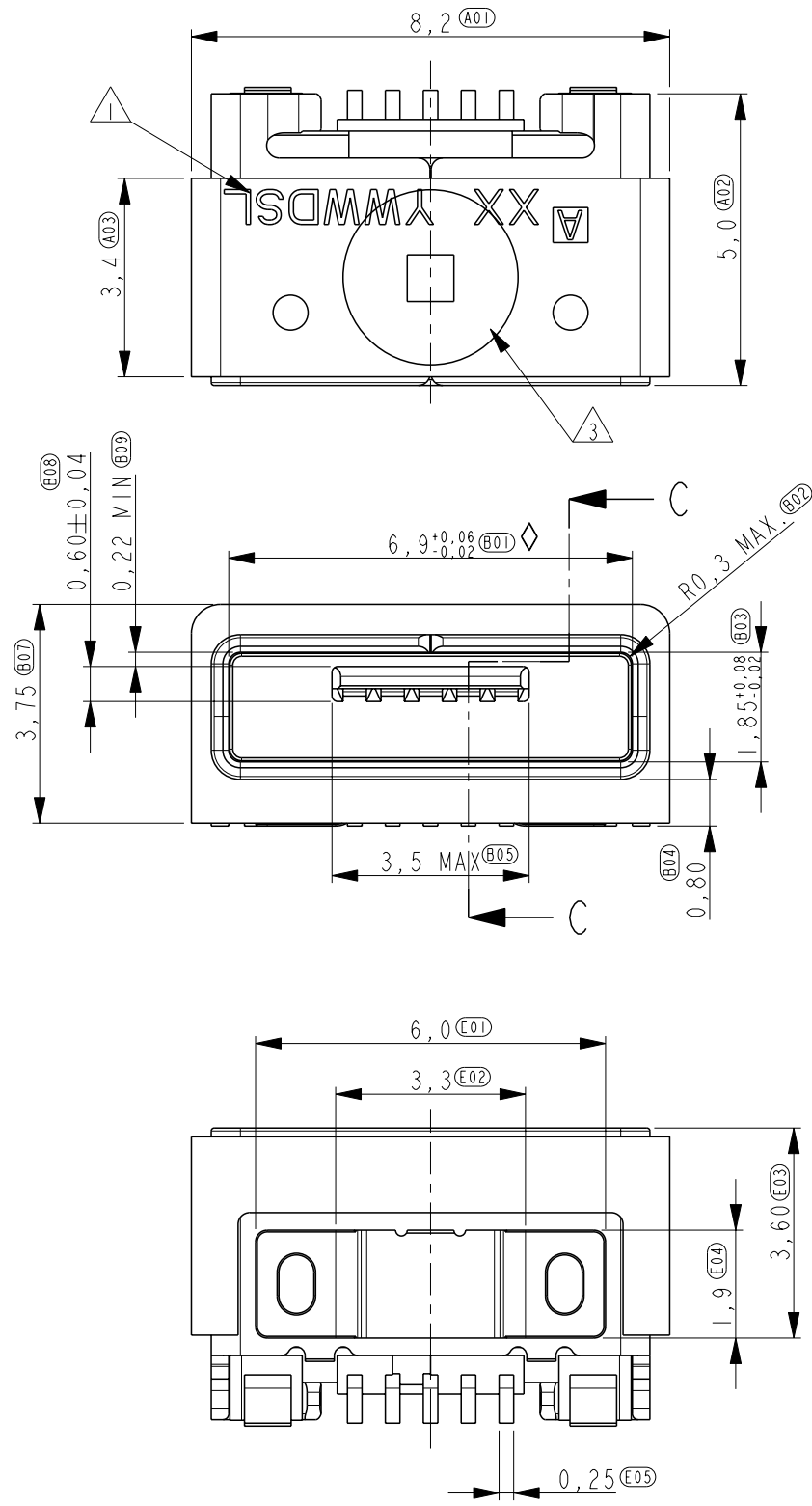


THIS DRAWING IS UNPUBLISHED. RELEASED FOR PUBLICATION 20  
 © COPYRIGHT 20 BY - ALL RIGHTS RESERVED.

| LOC |     | DIST          |           | REVISIONS |      |  |  |
|-----|-----|---------------|-----------|-----------|------|--|--|
| P   | LTR | DESCRIPTION   | DATE      | DWN       | APVD |  |  |
| -   | -   | -             | -         | -         | -    |  |  |
|     | A   | ECR-12-012496 | 11JUL2012 | JvH       | DH   |  |  |
|     | B   | ECR-12-014942 | 22AUG2012 | WJ        | DH   |  |  |
|     | B1  | ECR-12-015266 | 28AUG2012 | WJ        | DH   |  |  |
|     | B2  | ECR-13-013765 | 30AUG2013 | JvH       | DH   |  |  |




NOTES:  
 △ VERSION: XX, PRODUCTION DATE: YYWW, SHIFT CODE: S, PRODUCTION LINE NO: L.  
 ② COPLANARITY OF 11 SOLDER SURFACES 0,08 MAX.  
 ③ PICK AND PLACE AREA Ø3

TE PN: 1551629-2  
 TE PN FOR LOW MOQ: 1551629-3

THIS DRAWING IS A CONTROLLED DOCUMENT.

| DIMENSIONS: |        | TOLERANCES UNLESS OTHERWISE SPECIFIED: |   |
|-------------|--------|--|---|
| mm          |        |  |   |
| 0 PLC       | ±0,2   |  |   |
| 1 PLC       | ±0,1   |  |   |
| 2 PLC       | ±0,1   |  |   |
| 3 PLC       | ±0,025 |  |   |
| 4 PLC       | ±0,001 |  |   |
| ANGLES      | ±2°    |  |   |
| MATERIAL    | -      | FINISH                                 | - |

| ITEM NO. | DESCRIPTION | MATERIAL        | FINISH                   |
|----------|-------------|-----------------|--------------------------|
| 4        | SLEEVE      | LCP             |                          |
| 3        | SHELL       | STAINLESS STEEL | Tin over Nickel plating  |
| 2        | CONTACT     | COPPER ALLOY    | Gold over Nickel plating |
| 1        | HOUSING     | LCP             |                          |

|                                  |  |   |                 |                       |               |
|----------------------------------|--|---|-----------------|-----------------------|---------------|
| DWN 04APR2010<br>W. Jansen       |  |  TE Connectivity |                 |                       |               |
| CHK 04APR2010<br>W. Jansen       |  |   |                 |                       |               |
| APVD 04APR2010<br>D. Halberstadt |  |   |                 |                       |               |
| PRODUCT SPEC                     |  |   |                 |                       |               |
| APPLICATION SPEC                 |  | NAME<br>SPLASH-PROOF MICRO USB<br>AB-TYPE<br>0,8 mm OFFSET  |                 |                       |               |
| WEIGHT 0,33 gr                   |  | SIZE A3   | CAGE CODE 00779 | DRAWING NO. C=1551629 | RESTRICTED TO |
| Customer Drawing                 |  | SCALE 8:1   | SHEET 1 OF 3    | REV B2                |               |

THIS DRAWING IS UNPUBLISHED.

RELEASED FOR PUBLICATION

20

© COPYRIGHT 20 BY -

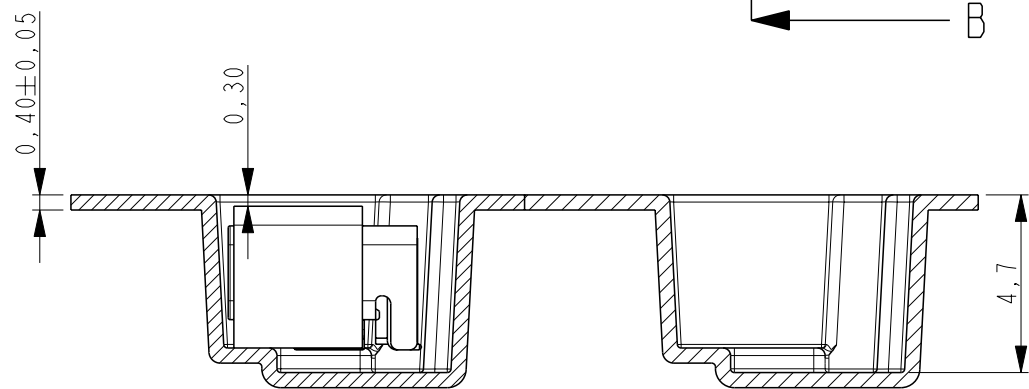
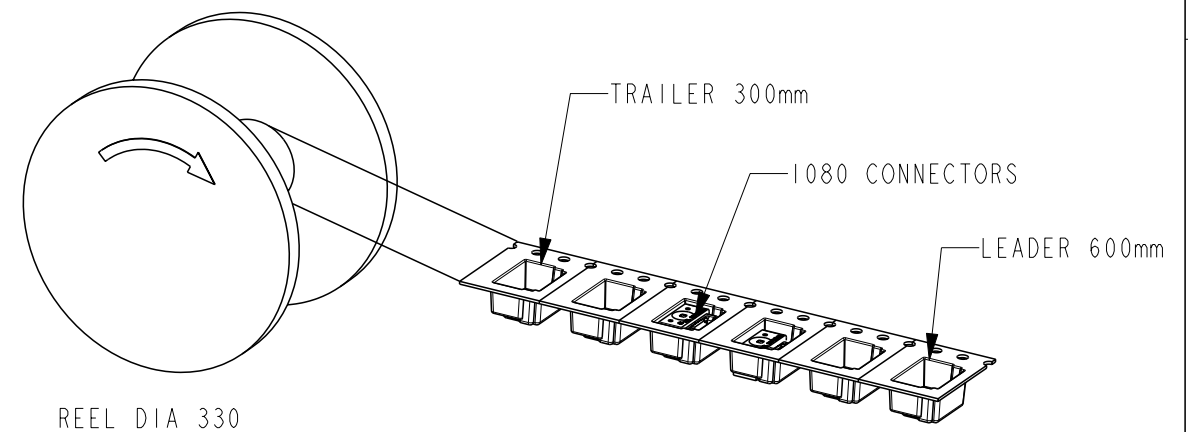
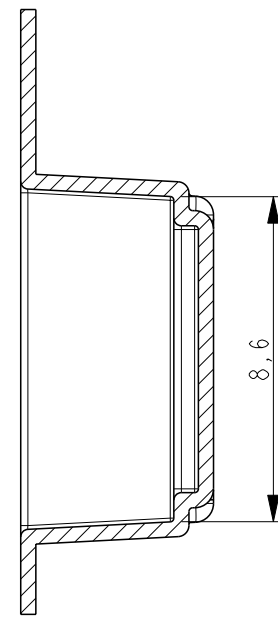
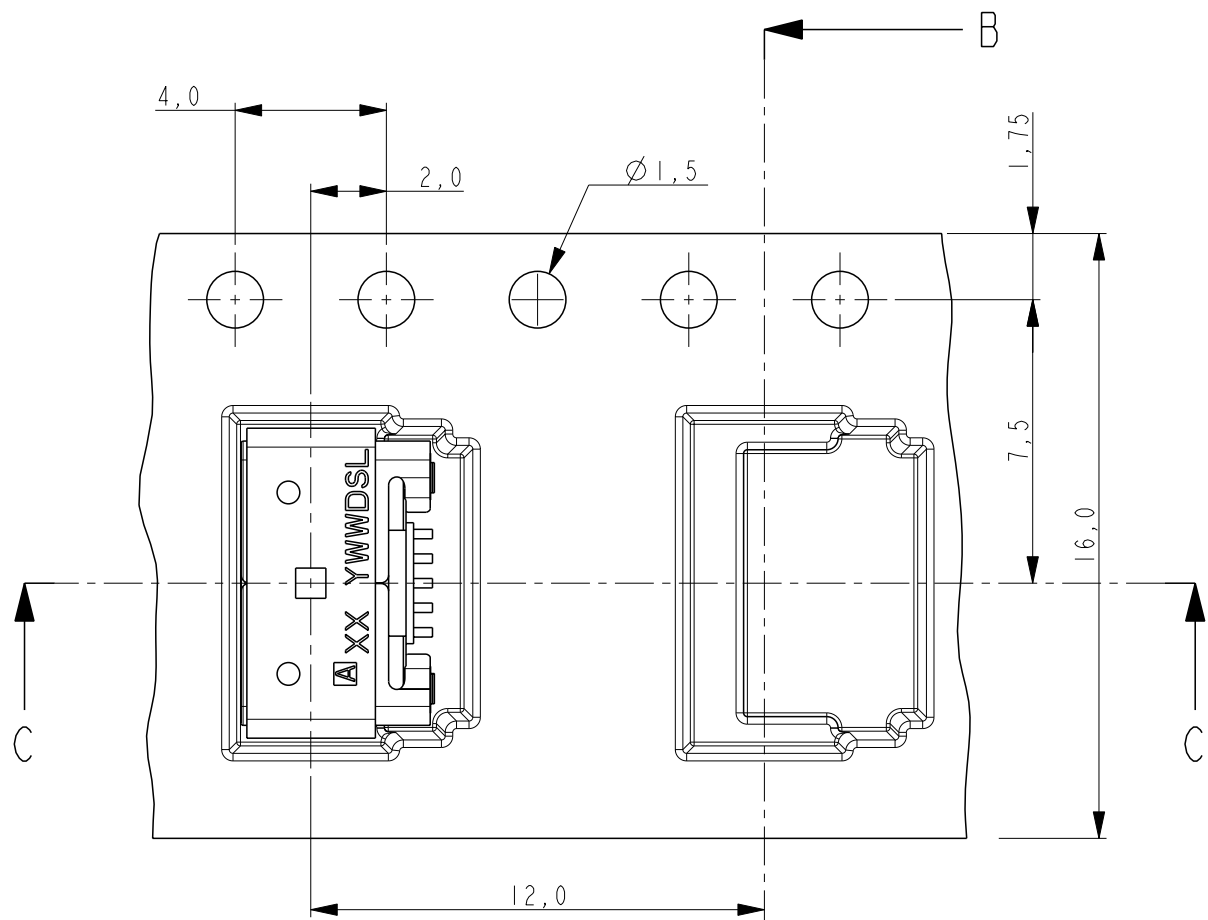
ALL RIGHTS RESERVED.

LOC -


DIST -

REVISIONS

| P | LTR | DESCRIPTION | DATE | DWN | APVD |
|---|-----|-------------|------|-----|------|
| - | -   | SEE SHEET 1 | -    | -   | -    |



NOTES: COVER, EMOSS TAPE AND REEL ACCODING EIA STANDARD 481-D

|  |  |                                     |   |  |       |        |           |            |               |
|--|--|-------------------------------------|---|--|-------|--------|-----------|------------|---------------|
| THIS DRAWING IS A CONTROLLED DOCUMENT.   |  | DWN<br>W. Jansen<br>04APR2010       |  <b>TE Connectivity</b><br>NAME<br><b>SPLASH-PROOF MICRO USB<br/>         AB-TYPE<br/>         0,8 mm OFFSET</b> |  |       |        |           |            |               |
| DIMENSIONS:<br>mm  |  | CHK<br>W. Jansen<br>04APR2010       |   |  |       | SIZE   | CAGE CODE | DRAWING NO | RESTRICTED TO |
| TOLERANCES UNLESS OTHERWISE SPECIFIED:   |  | APVD<br>D. Halberstadt<br>04APR2010 |   |  |       | A3     | 00779     | C=1551629  | -             |
| 0 PLC ±0,2<br>1 PLC ±0,1<br>2 PLC ±0,1<br>3 PLC ±0,025<br>4 PLC ±0,001<br>ANGLES ±2° |  | PRODUCT SPEC<br>-                   |   |  |       | WEIGHT | 0,33 gr   | SCALE      | 8:1           |
| MATERIAL<br>-  |  | FINISH<br>-                         | Customer Drawing  |  | SHEET | 2 OF 3 | REV<br>B2 |            |               |

THIS DRAWING IS UNPUBLISHED.

RELEASED FOR PUBLICATION

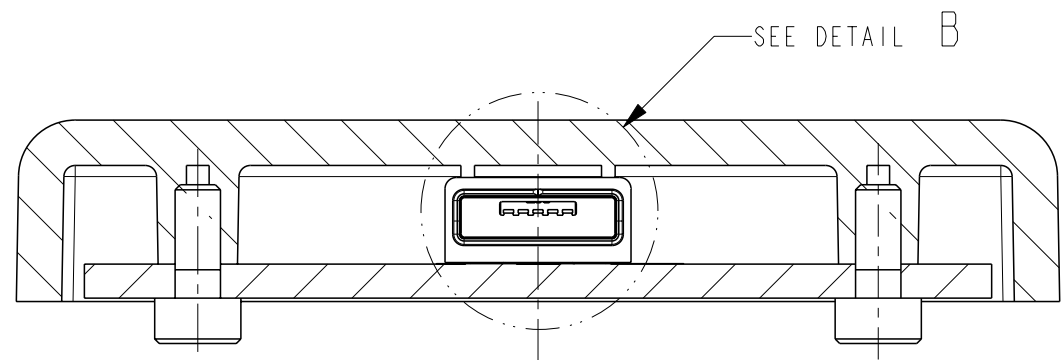
20

© COPYRIGHT 20 BY -

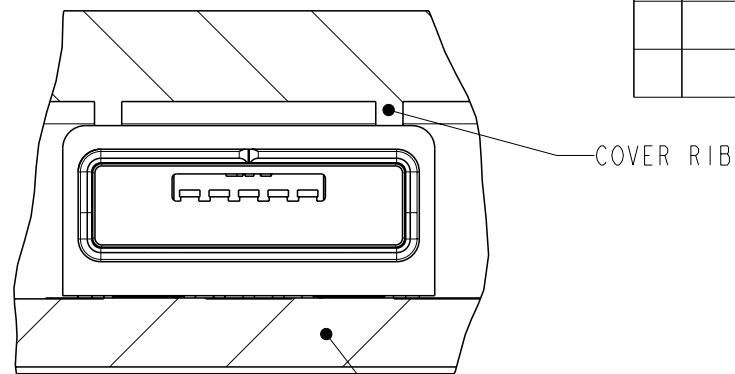
ALL RIGHTS RESERVED.

| LOC | DIST |
|-----|------|
| -   | -    |

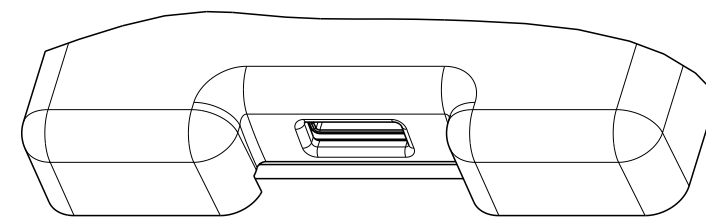
| REVISIONS |     |             |      |     |      |
|-----------|-----|-------------|------|-----|------|
| P         | LTR | DESCRIPTION | DATE | DWN | APVD |
| -         | -   | SEE SHEET 1 | -    | -   | -    |
|           |     |             |      |     |      |
|           |     |             |      |     |      |



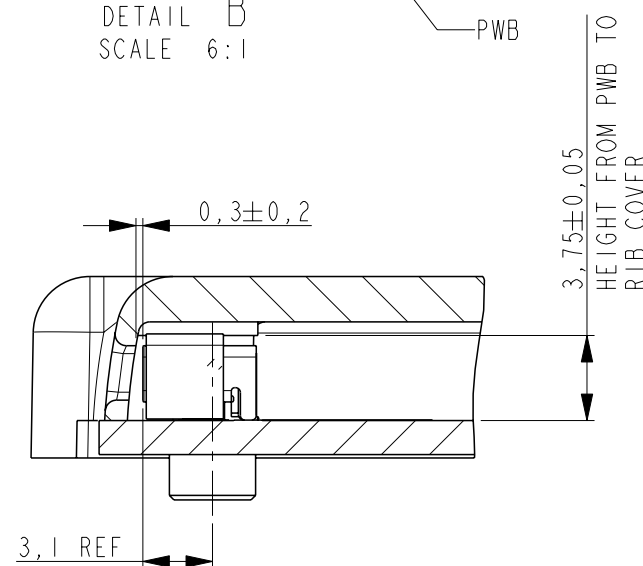
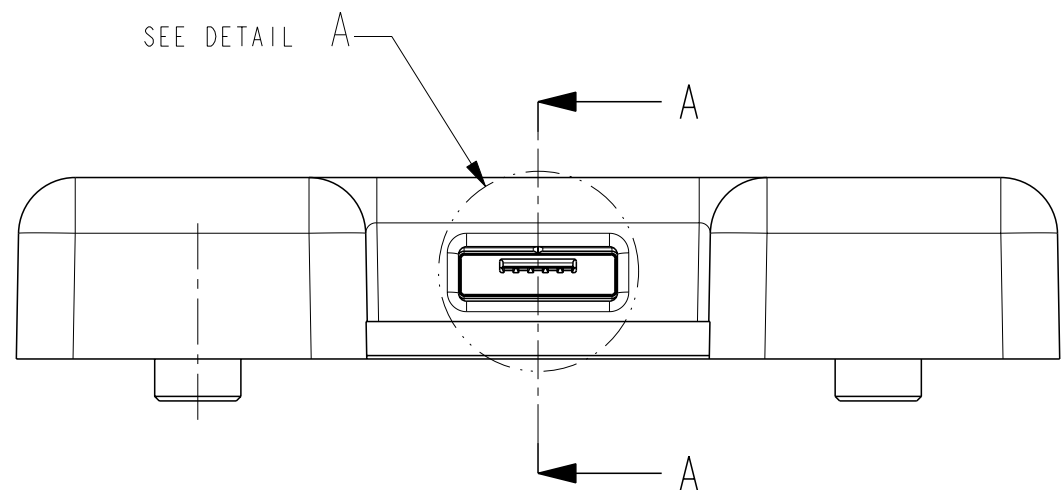
SECTION D-D



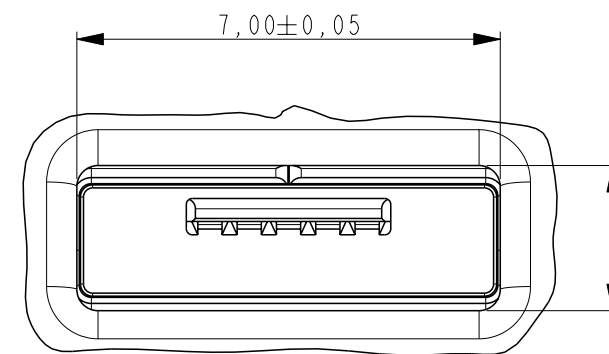
DETAIL B  
SCALE 6:1



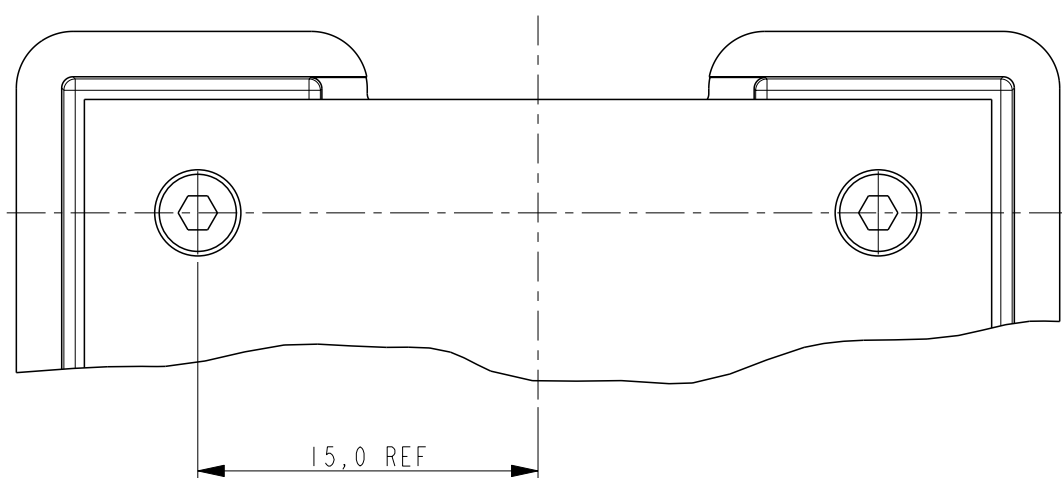
SCALE 2:1



SECTION A-A



RECOMMENDED COVER HOLE SHAPE  
DETAIL A  
SCALE 8:1



RECOMMENDED PWB AND COVER ASSEMBLY

THIS DRAWING IS A CONTROLLED DOCUMENT.

|                   |   |
|-------------------|---|
| DIMENSIONS:<br>mm |   |
|                   |   |
| MATERIAL          | - |

|  |        |
|--|--------|
| TOLERANCES UNLESS OTHERWISE SPECIFIED: |        |
| 0 PLC                                  | ±0,2   |
| 1 PLC                                  | ±0,1   |
| 2 PLC                                  | ±0,1   |
| 3 PLC                                  | ±0,025 |
| 4 PLC                                  | ±0,001 |
| ANGLES                                 | ±2°    |
| FINISH                                 | -      |

|                  |                |           |
|------------------|----------------|-----------|
| DWN              | W. Jansen      | 04APR2010 |
| CHK              | W. Jansen      | 04APR2010 |
| APVD             | D. Halberstadt | 04APR2010 |
| PRODUCT SPEC     | -              | -         |
| APPLICATION SPEC | -              | -         |
| WEIGHT           | 0,33 gr        | -         |
| Customer Drawing |                |           |

|  |           |                 |               |
|--|-----------|-----------------|---------------|
|  |           | TE Connectivity |               |
| NAME<br>SPLASH-PROOF MICRO USB<br>AB-TYPE<br>0,8 mm OFFSET |           |                 |               |
| SIZE   | CAGE CODE | DRAWING NO      | RESTRICTED TO |
| A3   | 00779     | C=1551629       | -             |
| SCALE 8:1  |           | SHEET 3 OF 3    | REV B2        |

Компания «Life Electronics» занимается поставками электронных компонентов импортного и отечественного производства от производителей и со складов крупных дистрибьюторов Европы, Америки и Азии.

С конца 2013 года компания активно расширяет линейку поставок компонентов по направлению коаксиальный кабель, кварцевые генераторы и конденсаторы (керамические, пленочные, электролитические), за счёт заключения дистрибьюторских договоров

Мы предлагаем:

- Конкуренеспособные цены и скидки постоянным клиентам.
- Специальные условия для постоянных клиентов.
- Подбор аналогов.
- Поставку компонентов в любых объемах, удовлетворяющих вашим потребностям.
- Приемлемые сроки поставки, возможна ускоренная поставка.
- Доставку товара в любую точку России и стран СНГ.
- Комплексную поставку.
- Работу по проектам и поставку образцов.
- Формирование склада под заказчика.
- Сертификаты соответствия на поставляемую продукцию (по желанию клиента).
- Тестирование поставляемой продукции.
- Поставку компонентов, требующих военную и космическую приемку.
- Входной контроль качества.
- Наличие сертификата ISO.

В составе нашей компании организован Конструкторский отдел, призванный помогать разработчикам, и инженерам.

Конструкторский отдел помогает осуществить:

- Регистрацию проекта у производителя компонентов.
- Техническую поддержку проекта.
- Защиту от снятия компонента с производства.
- Оценку стоимости проекта по компонентам.
- Изготовление тестовой платы монтаж и пусконаладочные работы.



Тел: +7 (812) 336 43 04 (многоканальный)

Email: [org@lifeelectronics.ru](mailto:org@lifeelectronics.ru)