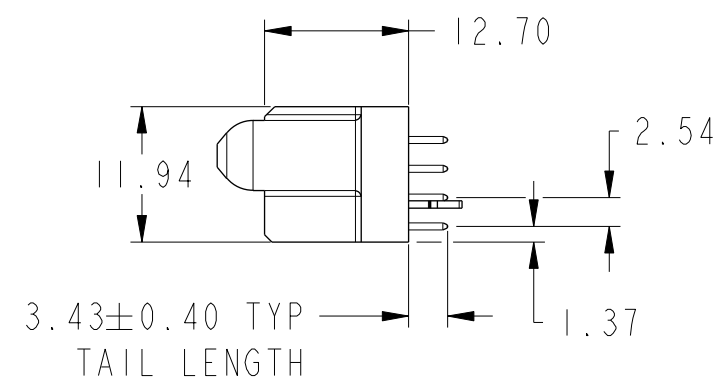
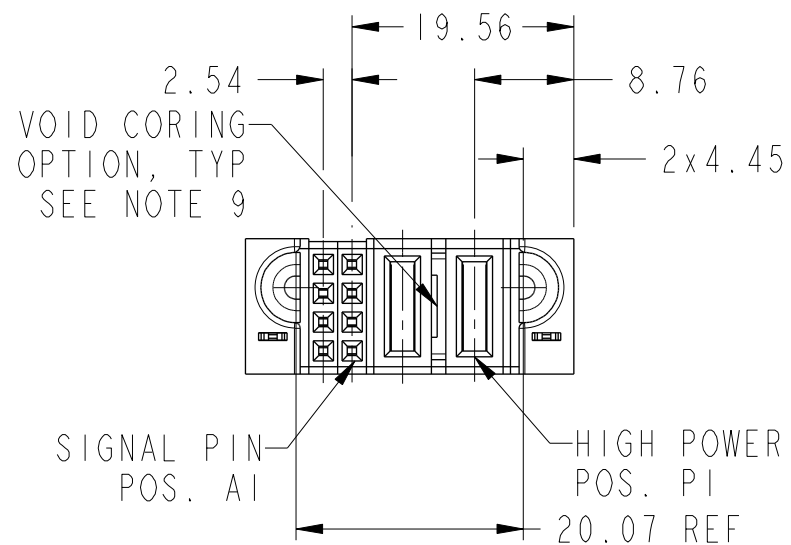
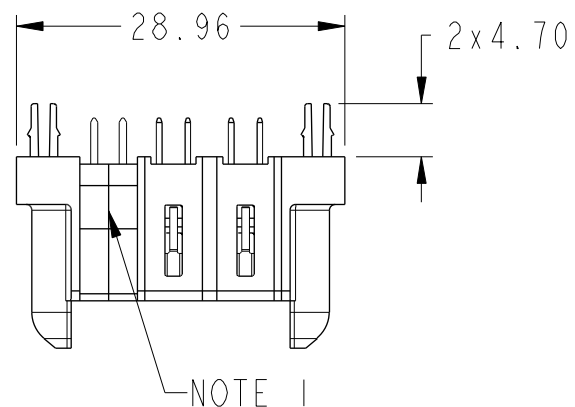
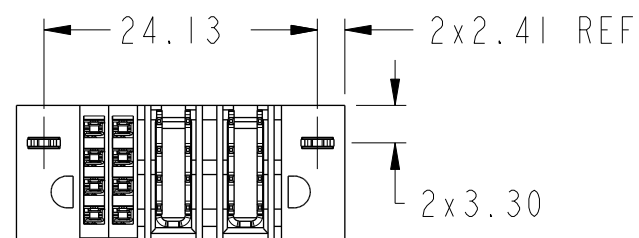


PRODUCT NUMBER SEE SHEET 2



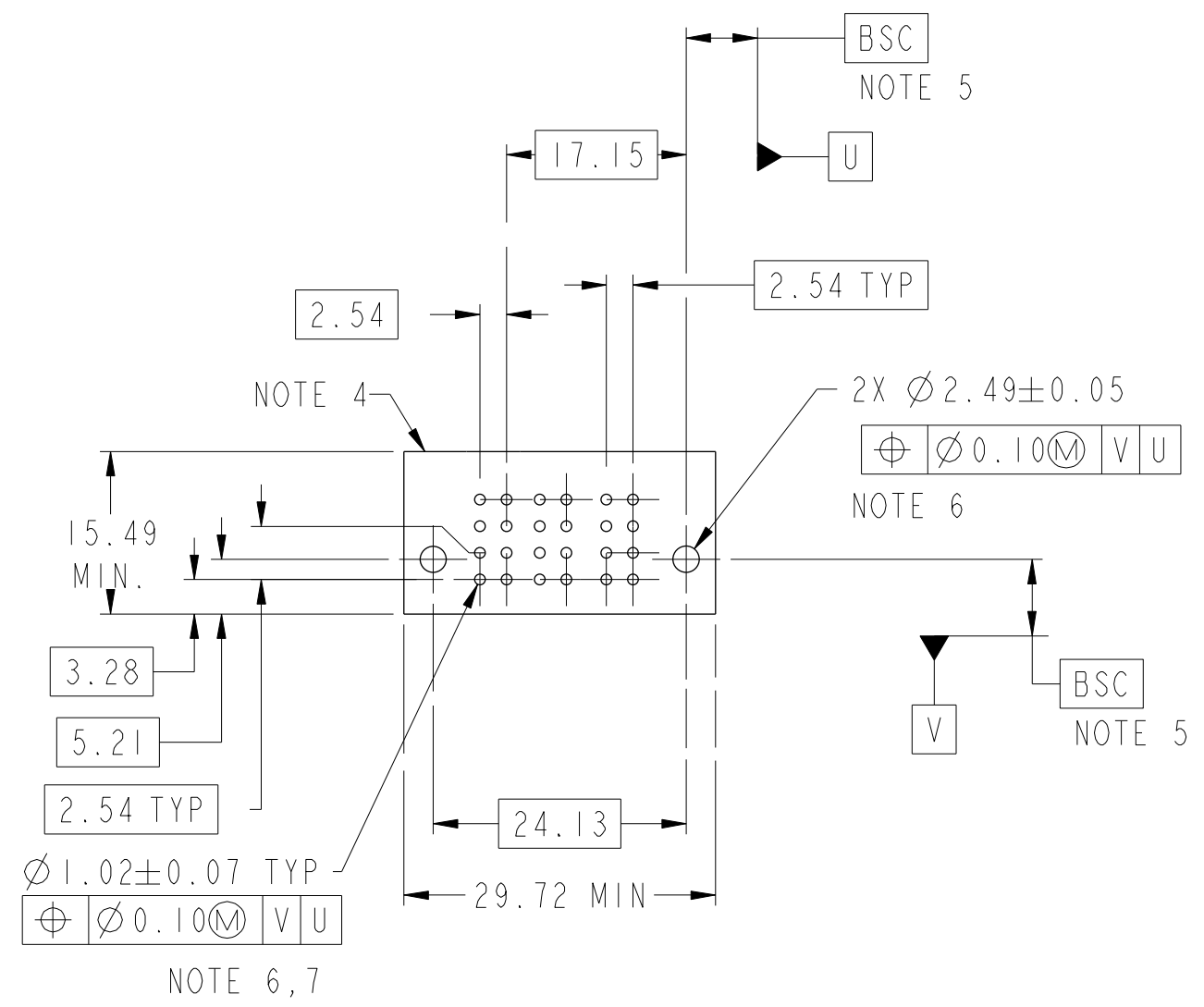
spec ref	dr			Vicking Liu	2015/09/29	projection	MM	size	A3	scale	3:2	
tolerance std	eng			Vicking Liu	2015/11/01			ecn no	ELX-DG-22328-1			
ASME Y14.5	chr			Fancy Zhang	2015/11/02				product family	PowerBlade+	rel level	
surface		linear	0.X	±0.50		title 2HP + 8S VT STB RECEPTACLE		dwg no 10106130-2002001	rev			B
			0.XX	±0.25		www.fci.com	cat. no.		Product - Customer Drw		sheet 1 of 3	
ASME Y14.5	angular	0°	±2°	PDS: Rev :B			STATUS:Released		Printed: Nov 05, 2015			



Copyright FCI.

PRODUCT NO.	ROWS	SIGNAL			HP		
		E1	2	1	P2	P1	E2
10106130-2002001LF	D C B A						

CODE	DESCRIPTION
E	STD SIGNAL CONTACT
H3	STD HIGH POWER CONTACT (3.43)
HA	METAL HOLD DOWN



Copyright FCI.

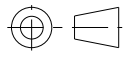


dr	Vicking Liu	2015/09/29	projection 	MM 	size	A3	scale	3:2
eng	Vicking Liu	2015/11/01			ecn no	ELX-DG-22328-1		
chr	Fancy Zhang	2015/11/02			rel level	Released		
appr	Pei-Ming Zheng	2015/11/02	product family	PowerBlade+				
		title 2HP + 8S VT STB RECEPTACLE		dwg no 10106130-2002001	rev B			
www.fci.com		cat. no.	Product - Customer Drw		sheet 2 of 3			

NOTES:

- 1) "FCI", PART NUMBER AND DATE CODE TO BE MARKED ON THIS SURFACE.  
THE MARK CAN BE OMITTED IF THERE IS NOT ENOUGH SPACE ON THIS SURFACE.
- 2) MATERIALS:  
-HOUSING - GLASS FILLED WITH HIGH TEMP THERMOPLASTIC, UL94V-0.  
-SIGNAL CONTACT - COPPER ALLOY.  
-POWER CONTACT - HIGH CONDUCTIVITY COPPER ALLOY.
- 3) PLATING SPECIFICATION: 10116351
- 4) DENOTES CONNECTOR KEEP OUT ZONE.
- 5) DATUM AND BASIC DIMENSIONS ARE ESTABLISHED BY CUSTOMER.
- 6) ALL HOLE DIAMETERS ARE FINISHED HOLE SIZES.
- 7) 1.15 ±0.025MM DRILLED HOLE PLATED WITH 0.00762MM MIN Sn  
OVER 0.0254-0.0762MM Cu PLATING TO ACHIEVE A 1.02 ±0.07MM HOLE.
- 8) PRODUCT SPECIFICATION: GS-12-658.  
APPLICATION SPECIFICATION: GS-20-141.  
PRODUCT PACKAGED IN TRAYS: GS-14-1502.
- 9) THE VOID CORING IN BETWEEN POWER MODULES, SIGNAL  
MODULES AND END MODULES ARE OPTIONAL AND THE SHAPE  
MAY BE DIFFERENT FOR OPTIMIZING THE MOLDING PROCESS. THE  
VOID CORING WILL NOT EFFECT TO PRODUCT FUNCTION.



Copyright FCI.

dr	Vicking Liu	2015/09/29	projection 	MM 	size	A3	scale	1:1	
eng	Vicking Liu	2015/11/01			ecn no	ELX-DG-22328-1			
chr	Fancy Zhang	2015/11/02			product family	PowerBlade+	rel level	Released	
appr	Pei-Ming Zheng	2015/11/02					rev	B	
		title 2HP + 8S VT STB RECEPTACLE		dwg no 10106130-2002001					
www.fci.com		cat. no.		Product - Customer Drw			sheet 3 of 3		

Компания «Life Electronics» занимается поставками электронных компонентов импортного и отечественного производства от производителей и со складов крупных дистрибьюторов Европы, Америки и Азии.

С конца 2013 года компания активно расширяет линейку поставок компонентов по направлению коаксиальный кабель, кварцевые генераторы и конденсаторы (керамические, пленочные, электролитические), за счёт заключения дистрибьюторских договоров

Мы предлагаем:

- Конкуренеспособные цены и скидки постоянным клиентам.
- Специальные условия для постоянных клиентов.
- Подбор аналогов.
- Поставку компонентов в любых объемах, удовлетворяющих вашим потребностям.
- Приемлемые сроки поставки, возможна ускоренная поставка.
- Доставку товара в любую точку России и стран СНГ.
- Комплексную поставку.
- Работу по проектам и поставку образцов.
- Формирование склада под заказчика.
- Сертификаты соответствия на поставляемую продукцию (по желанию клиента).
- Тестирование поставляемой продукции.
- Поставку компонентов, требующих военную и космическую приемку.
- Входной контроль качества.
- Наличие сертификата ISO.

В составе нашей компании организован Конструкторский отдел, призванный помогать разработчикам, и инженерам.

Конструкторский отдел помогает осуществить:

- Регистрацию проекта у производителя компонентов.
- Техническую поддержку проекта.
- Защиту от снятия компонента с производства.
- Оценку стоимости проекта по компонентам.
- Изготовление тестовой платы монтаж и пусконаладочные работы.



Тел: +7 (812) 336 43 04 (многоканальный)

Email: [org@lifeelectronics.ru](mailto:org@lifeelectronics.ru)