

4

3

2

1

THIS DRAWING IS UNPUBLISHED.
VERTRÄULICHE UNVERÖFFENTLICHTE ZEICHNUNG

RELEASED FOR PUBLICATION
FREI FUER VERÖFFENTLICHUNG
1997

MATED WITH:
PASSEND ZU:

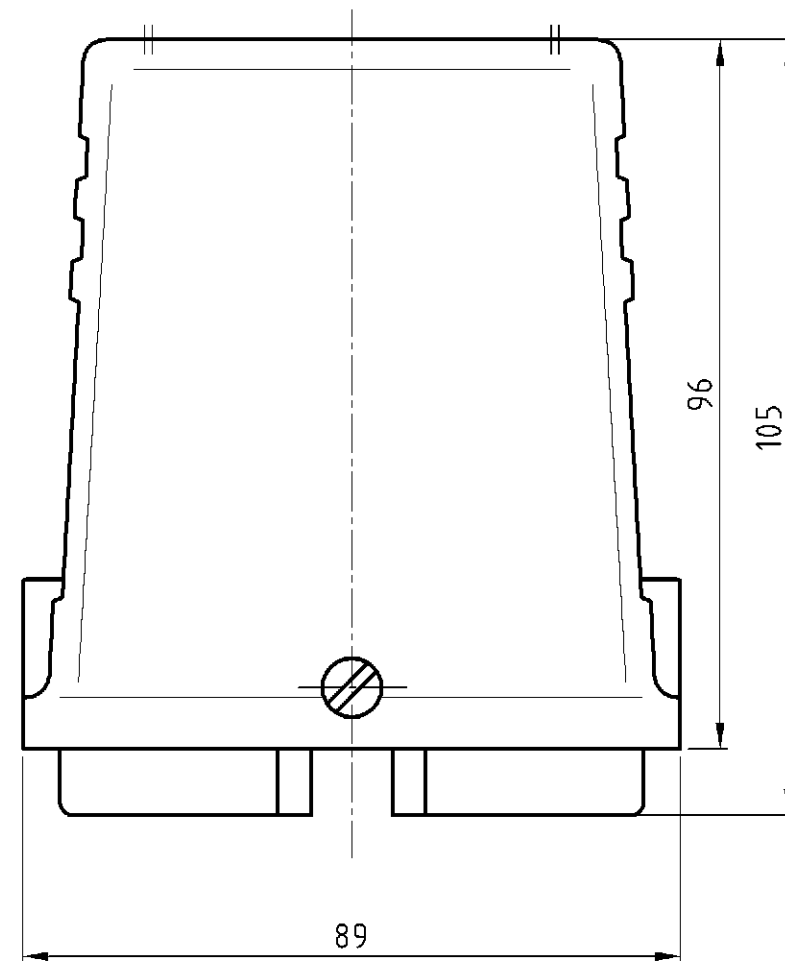
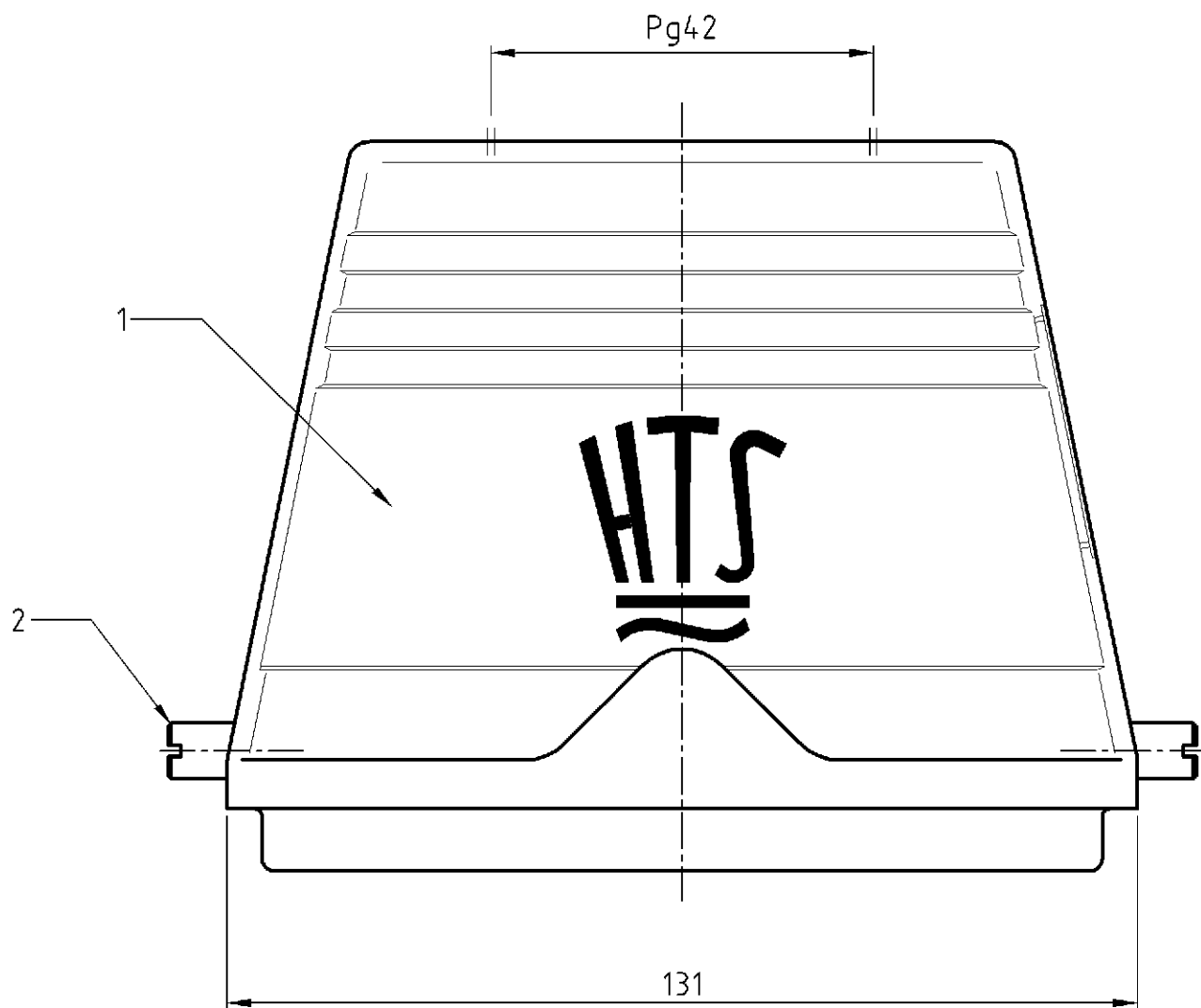
Bg11

REVISIONS
ÄNDERUNGEN

© COPYRIGHT 1997

BY AMP INCORPORATED. ALL RIGHTS RESERVED.
ALLE RECHTE VORBEHALTEN

LOC	DIST	P	LTR	DESCRIPTION BESCHREIBUNG	DATE	DWN	APVD
A1	-			neu gezeichnet	09.05.05	SR	SM
PROJEKT NR.:							



Notes

1 Material: Housing: aluminium diecasting alloy

2 Varnish on the inside not necessary

Bemerkungen

1 Material: Gehäuse: Alu-Druckguß-Legierung

2 Lackierung im Gehäuseinnere ist nicht notwendig

3 Packaging quantity 3 Piece

2	Bügelbolzen	Stahl/steel	verzinkt/zink plated	blau/blue	2	
1	Steckergehäuse / hood	aluminium/ALU	Aluminium / ALU	grau/grey	1	
1-7	DESCRIPTION / BENENNUNG	MATERIAL	SURFACE / OBERFLÄCHE	COLOR / FARBE	ITEM NO. POS.	NOTES / BEMERKUNGEN
HA 64-STO-GR.142.G ORDERING TEXT / BESTELLTEXT	<small>THIS DRAWING IS A CONTROLLED DOCUMENT FOR AMP INCORPORATED. IT IS SUBJECT TO CHANGE AND THE CONTROLLING ENGINEERING ORGANIZATION SHOULD BE CONTACTED FOR THE LATEST REVISION. DIESES ZEICHNUNGSDOKUMENT WIRD DURCH AMP INCORPORATED KONTROLLIERT. ÄNDERUNGEN, DIE DEM TECHNISCHEN FORTSCHRITT DIENEN, SIND VORBEHALTEN. DEN JEWELNS LETZTGÜLTIGEN ÄNDERUNGSSTAND ERFAHREN SIE AUF ANFRAGE.</small>		DWN Schneider 09.05.05	HTS Elektrotechnik 53819 Neunkirchen, Germany NAME Hood Steckergehäuse HA 64-STO-GR.142.G SIZE A3 CAGE CODE 00779 DRAWING NO. ZEICHNUNGS-NR. C-1102033 RESTRICTED TO NUR FUER		
	DIMENSIONS: DIMENSIONEN: mm 		CHK Schweiger 09.05.05			
	TOLERANCES UNLESS OTHERWISE SPECIFIED: ALLGEMEINTOLERANZEN p. ISO 8015 p. ISO 2768 - mH - E p. DIN 16901 - 140 0 PLC # 1 PLC # 2 PLC # 3 PLC # ANGLES /WINKEL # FINISH /OBERFLÄCHE/FARBE		APVD - PRODUCT SPEC PRODUKTSPEZ. - APPLICATION SPEC VERARBEITUNGSSPEZ. - WEIGHT GEWICHT -			
	MATERIAL		CUSTOMER DRAWING /KUNDENZEICHNUNG			

Компания «Life Electronics» занимается поставками электронных компонентов импортного и отечественного производства от производителей и со складов крупных дистрибьюторов Европы, Америки и Азии.

С конца 2013 года компания активно расширяет линейку поставок компонентов по направлению коаксиальный кабель, кварцевые генераторы и конденсаторы (керамические, пленочные, электролитические), за счёт заключения дистрибьюторских договоров

Мы предлагаем:

- Конкуренспособные цены и скидки постоянным клиентам.
- Специальные условия для постоянных клиентов.
- Подбор аналогов.
- Поставку компонентов в любых объемах, удовлетворяющих вашим потребностям.
- Приемлемые сроки поставки, возможна ускоренная поставка.
- Доставку товара в любую точку России и стран СНГ.
- Комплексную поставку.
- Работу по проектам и поставку образцов.
- Формирование склада под заказчика.
- Сертификаты соответствия на поставляемую продукцию (по желанию клиента).
- Тестирование поставляемой продукции.
- Поставку компонентов, требующих военную и космическую приемку.
- Входной контроль качества.
- Наличие сертификата ISO.

В составе нашей компании организован Конструкторский отдел, призванный помогать разработчикам, и инженерам.

Конструкторский отдел помогает осуществить:

- Регистрацию проекта у производителя компонентов.
- Техническую поддержку проекта.
- Защиту от снятия компонента с производства.
- Оценку стоимости проекта по компонентам.
- Изготовление тестовой платы монтаж и пусконаладочные работы.



Тел: +7 (812) 336 43 04 (многоканальный)

Email: org@lifeelectronics.ru