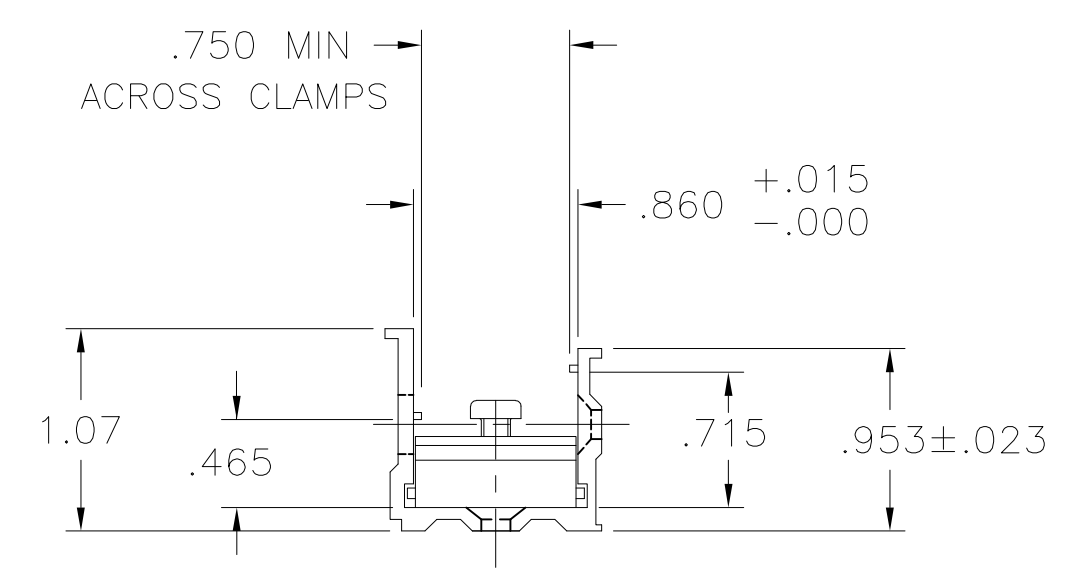
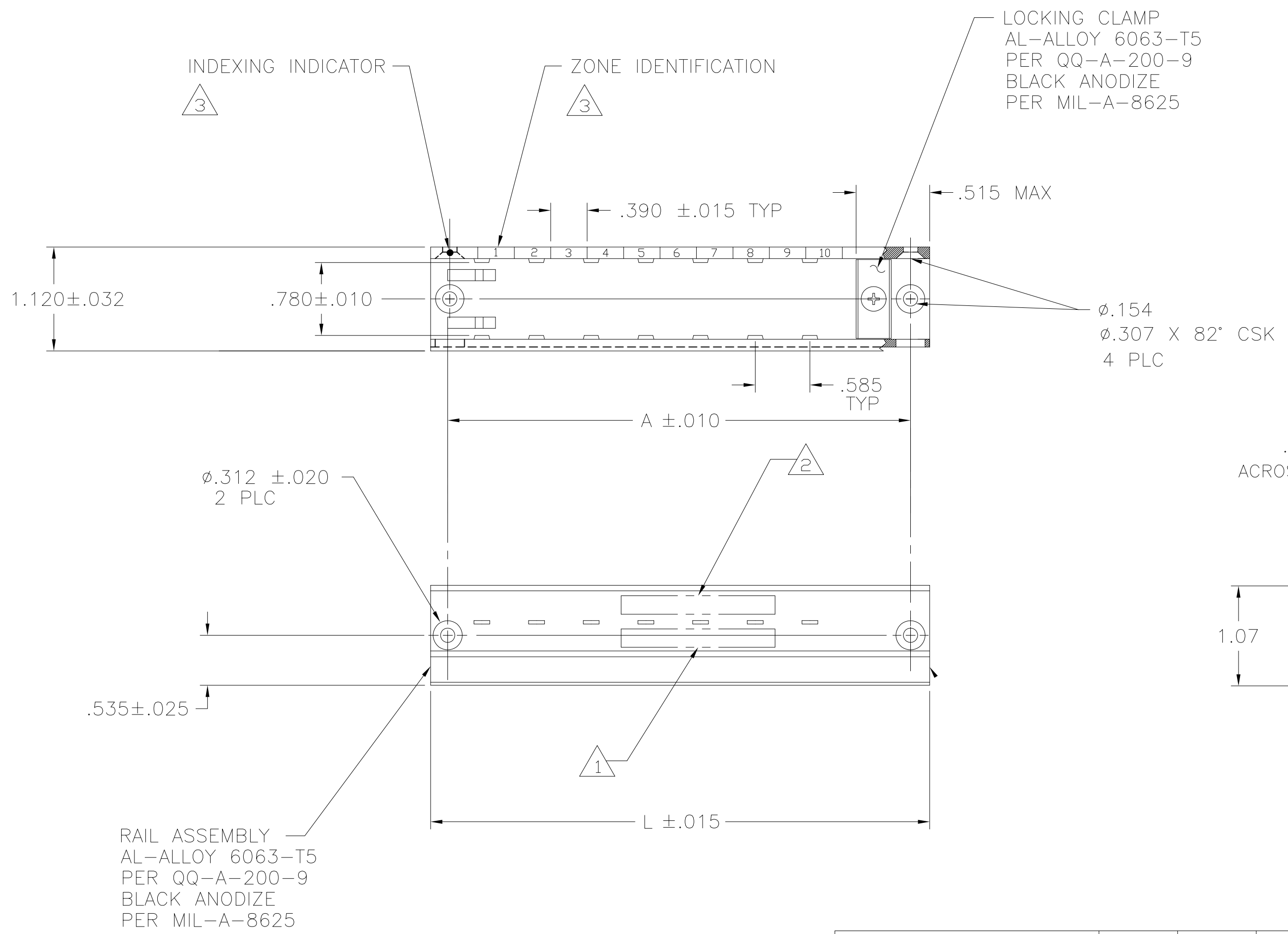


THIS DRAWING IS UNPUBLISHED. RELEASED FOR PUBLICATION  
 © COPYRIGHT - By - ALL RIGHTS RESERVED.

| REVISIONS |     |                       |         |       |
|-----------|-----|-----------------------|---------|-------|
| P         | LTR | DESCRIPTION           | DATE    | APVD  |
| B         |     | REV PER ECO 16-002383 | 3-28-16 | CT DE |



- 4. PART NO.'S 591613-1 THRU 2-591613-0 WERE FORMERLY MATRIX SCIENCE PART NO.'S MRTB-1 THRU MRTB-20.
- 3 MARK RAIL ASSEMBLY WITH INDEXING INDICATOR AND ZONE IDENTIFICATION AT APPROXIMATE AREA SHOWN.
- 2 MARK RAIL ASSEMBLY WITH CUSTOMER PART NO. .060 MINIMUM HIGH CHARACTERS AT APPROXIMATE AREA SHOWN.
- 1 MARK RAIL ASSEMBLY WITH "AMP", PART NO. AND DATE CODE .060 MINIMUM HIGH CHARACTERS AT APPROXIMATE AREA SHOWN.

|                     |        |        |            |
|---------------------|--------|--------|------------|
| MRTB-2              | 1.671  | 2.171  | 2-591613-1 |
| -----               | 8.691  | 9.191  | 2-591613-0 |
| -----               | 8.301  | 8.801  | 1-591613-9 |
| -----               | 7.911  | 8.411  | 1-591613-8 |
| -----               | 7.521  | 8.021  | 1-591613-7 |
| -----               | 7.131  | 7.631  | 1-591613-6 |
| M81714/5-13         | 6.741  | 7.241  | 1-591613-5 |
| M81714/5-12         | 6.351  | 6.815  | 1-591613-4 |
| M81714/5-11         | 5.961  | 6.461  | 1-591613-3 |
| M81714/5-10         | 5.571  | 6.071  | 1-591613-2 |
| M81714/5-9          | 5.181  | 5.681  | 1-591613-1 |
| CUSTOMER PART NO. 2 | DIM. A | DIM. L | PART NO    |

|                     |        |        |            |
|---------------------|--------|--------|------------|
| M81714/5-1          | 4.791  | 5.291  | 1-591613-0 |
| M81714/5-8          | 4.401  | 4.901  | 591613-9   |
| M81714/5-7          | 4.011  | 4.511  | 591613-8   |
| M81714/5-6          | 3.621  | 4.121  | 591613-7   |
| M81714/5-5          | 3.231  | 3.731  | 591613-6   |
| M81714/5-4          | 2.841  | 3.341  | 591613-5   |
| M81714/5-3          | 2.451  | 2.951  | 591613-4   |
| M81714/5-2          | 2.061  | 2.561  | 591613-3   |
| -----               | 1.671  | 2.171  | 591613-2   |
| -----               | 1.281  | 1.781  | 591613-1   |
| CUSTOMER PART NO. 2 | DIM. A | DIM. L | PART NO    |

THIS DRAWING IS A CONTROLLED DOCUMENT.

|                  |           |              |
|------------------|-----------|--------------|
| DWN              | N. FRITZ  | 4-26-93      |
| CHK              | R. RYAN   | 3-31-93      |
| APVD             | R. RYAN   | 3-31-93      |
| PRODUCT SPEC     | -         |              |
| APPLICATION SPEC | -         |              |
| WEIGHT           | 0         | A2           |
| CUSTOMER DRAWING | SCALE NTS | SHEET 1 OF 1 |

TE Connectivity  
 RAIL, FEED-BACK ASSEMBLY, TJ  
 SIZE CAGE CODE DRAWING NO RESTRICTED TO  
 C-591613 -

Компания «Life Electronics» занимается поставками электронных компонентов импортного и отечественного производства от производителей и со складов крупных дистрибьюторов Европы, Америки и Азии.

С конца 2013 года компания активно расширяет линейку поставок компонентов по направлению коаксиальный кабель, кварцевые генераторы и конденсаторы (керамические, пленочные, электролитические), за счёт заключения дистрибьюторских договоров

Мы предлагаем:

- Конкурентоспособные цены и скидки постоянным клиентам.
- Специальные условия для постоянных клиентов.
- Подбор аналогов.
- Поставку компонентов в любых объемах, удовлетворяющих вашим потребностям.
- Приемлемые сроки поставки, возможна ускоренная поставка.
- Доставку товара в любую точку России и стран СНГ.
- Комплексную поставку.
- Работу по проектам и поставку образцов.
- Формирование склада под заказчика.
- Сертификаты соответствия на поставляемую продукцию (по желанию клиента).
- Тестирование поставляемой продукции.
- Поставку компонентов, требующих военную и космическую приемку.
- Входной контроль качества.
- Наличие сертификата ISO.

В составе нашей компании организован Конструкторский отдел, призванный помогать разработчикам, и инженерам.

Конструкторский отдел помогает осуществить:

- Регистрацию проекта у производителя компонентов.
- Техническую поддержку проекта.
- Защиту от снятия компонента с производства.
- Оценку стоимости проекта по компонентам.
- Изготовление тестовой платы монтаж и пусконаладочные работы.



Тел: +7 (812) 336 43 04 (многоканальный)

Email: [org@lifeelectronics.ru](mailto:org@lifeelectronics.ru)