

THIS COPY IS PROVIDED ON A RESTRICTED BASIS AND IS NOT TO BE USED IN ANY WAY DETRIMENTAL TO THE INTERESTS OF PANDUIT CORP.

Material	High Conductivity Seamless Copper Tube
Plating	Electro-Tin
Wire Type	Stranded Copper; Class B: Compact, Compressed or Concentric, Class C: Concentric
Wire Strip Length	1-1/16 in.
UL Listed Wire Connector	Yes, for applications up to 35kv. Consult cable manufacturer for voltage stress relief instructions with applications greater than 2000 volts.
UL Temperature Rating	90° C
C.S.A Certified Wire Connector	Yes
Panduit Color Code on Barrel	YELLOW
Panduit Die Index No. on Barrel	P62

WIRE SIZE/COMBINATIONS		
(1) 1/0 str w/ (1) #1 str	(1) 2/0 str w/ (2) #4 str	(2) 1/0 str w/ (2) #10 str
(3) #2 str	(1) 3/0 str w/ (3) #8 str	(3) #2 str w/ (2) #8 str
(1) 2/0 str w/ (1) #2 str	(2) 1/0 str w/ (1) #12 str	(2) 1/0 str w/ (1) #6 str
(3) #2 str w/ (1) #12 str	(3) #2 str w/ (3) #12 str	(1) 1/0 str w/ (2) #2 str
(5) #4 str	(3) #2 str w/ (2) #10 str	(2) 1/0 str w/ (3) #10 str
(2) #1 str w/ (1) #4 str	(1) 3/0 str w/ (2) #6 str	(2) 1/0 str w/ (2) #8 str
(3) #2 str w/ (1) #10 str	(2) 1/0 str w/ (1) #10 str	(1) 3/0 str w/ (3) #6 str
(1) 3/0 str w/ (1) #4 str	(2) 1/0 str w/ (2) #12 str	(3) #2 str w/ (3) #8 str
(2) 1/0 str	(3) #2 str w/ (1) #6 str	(1) 3/0 str w/ (2) #4 str
(3) #2 str w/ (2) #12 str	(2) 1/0 str w/ (1) #8 str	(2) 1/0 str w/ (1) #4 str
(3) #2 str w/ (1) #8 str	(3) #2 str w/ (3) #10 str	(2) 1/0 str w/ (2) #6 str
(2) #2 str w/ (2) #4 str	(2) 1/0 str w/ (3) #12 str	
(1) #1 str w/ (2) #2 str	(1) 1/0 str w/ (3) #4 str	



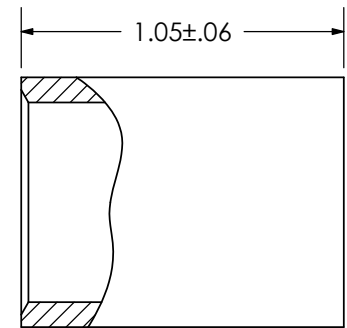
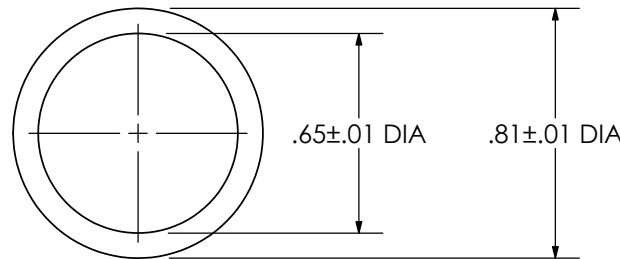
CERTIFIED



LISTED Wire Connector



Color coded barrel markings



REV	DATE	BY	CHK	DESCRIPTION	ECN
01	4/07	JHNU	TLCO	REVISED BARREL MARKING	PC00728

PANDUIT CORP. TINLEY PARK, ILLINOIS

PSCYEL-Q
Parallel Splice

SCALE N/A DRAWING NO / CAD FILE PSCYEL-CUST

Компания «Life Electronics» занимается поставками электронных компонентов импортного и отечественного производства от производителей и со складов крупных дистрибьюторов Европы, Америки и Азии.

С конца 2013 года компания активно расширяет линейку поставок компонентов по направлению коаксиальный кабель, кварцевые генераторы и конденсаторы (керамические, пленочные, электролитические), за счёт заключения дистрибьюторских договоров

Мы предлагаем:

- Конкурентоспособные цены и скидки постоянным клиентам.
- Специальные условия для постоянных клиентов.
- Подбор аналогов.
- Поставку компонентов в любых объемах, удовлетворяющих вашим потребностям.
- Приемлемые сроки поставки, возможна ускоренная поставка.
- Доставку товара в любую точку России и стран СНГ.
- Комплексную поставку.
- Работу по проектам и поставку образцов.
- Формирование склада под заказчика.
- Сертификаты соответствия на поставляемую продукцию (по желанию клиента).
- Тестирование поставляемой продукции.
- Поставку компонентов, требующих военную и космическую приемку.
- Входной контроль качества.
- Наличие сертификата ISO.

В составе нашей компании организован Конструкторский отдел, призванный помогать разработчикам, и инженерам.

Конструкторский отдел помогает осуществить:

- Регистрацию проекта у производителя компонентов.
- Техническую поддержку проекта.
- Защиту от снятия компонента с производства.
- Оценку стоимости проекта по компонентам.
- Изготовление тестовой платы монтаж и пусконаладочные работы.



Тел: +7 (812) 336 43 04 (многоканальный)

Email: org@lifeelectronics.ru