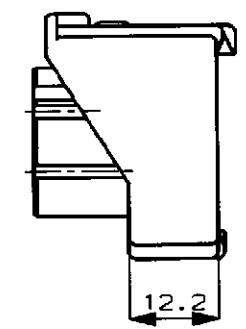
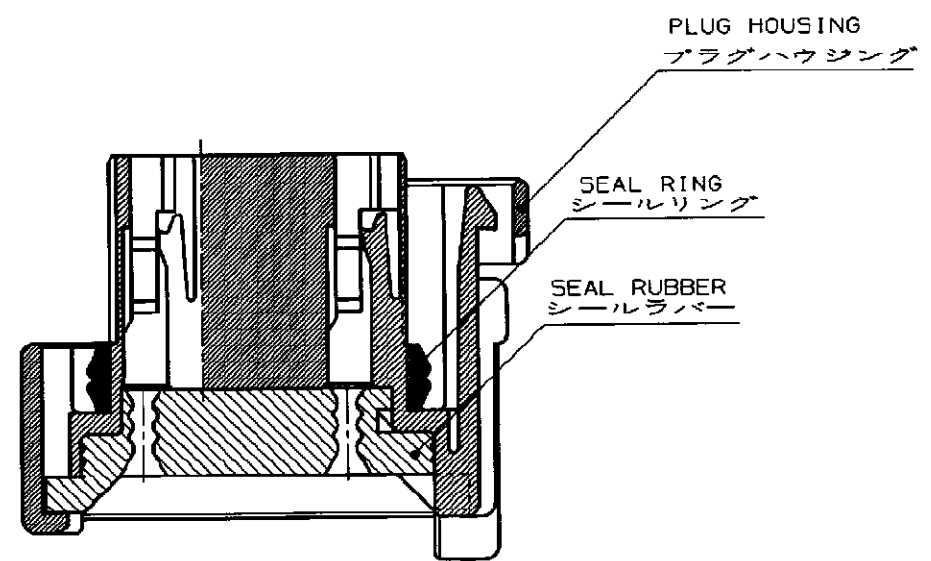
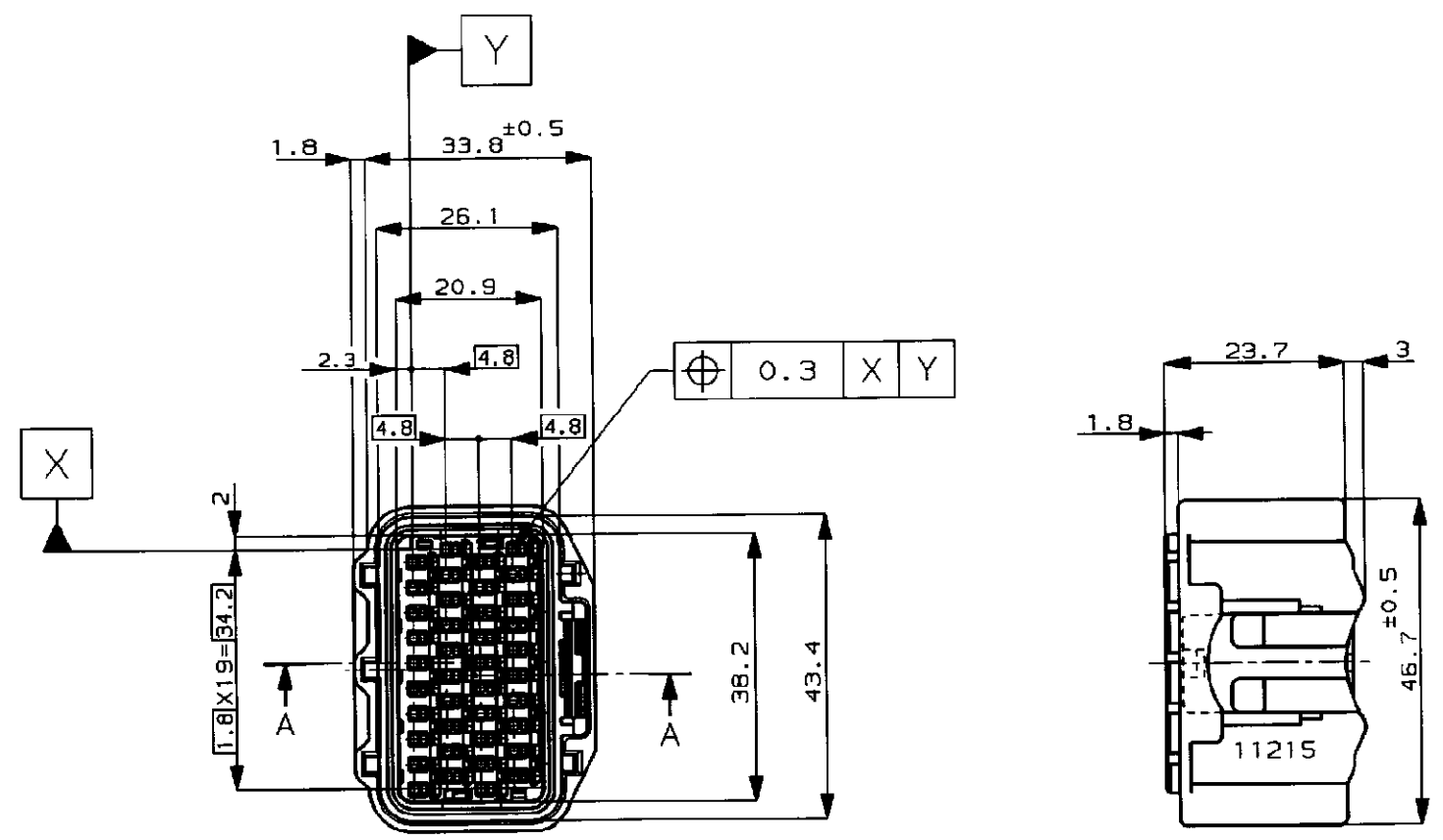


NUMBER 178409
METRIC

三角法 (3rd ANGLE PROJECTION)

PRINT DIST
単位: 概 DIMENSIONS IN MM. DO NOT SCALE PRINT

-6; AS SHOWN
-6; 本図



- 1 CAP HOUSING (P/N; 178405)
- 2 DOUBLE LOCK PLATE (P/N; 178413)
RECEPTACLE CONTACT P/N: 175197-2
- 3 PRODUCT SPEC NO; 108-5365
INSTRUCTION SHEET NO; 412-5633

- 1 嵌合相手型番; 178405
- 2 ダブルロックプレート型番; 178413
リセパタクルコンタクト型番; 175197-2
- 3 製品規格番号; 108-5365
取扱説明書番号; 412-5633

SECTION
断面 A-A
(尺度: 2/1)
SCALE

				Copyright ©1990年 AMP (Japan) LTD. ALL RIGHTS RESERVED.		AMP 日本エー・エム・ピー株式会社 Tokyo, Japan	
				名称 (NAME) 40Pos. PLUG HOUSING (B-TYPE) .040 SERIES SEALED PAIR MATE CONNECTOR 40極 プラグ ハウジング (B-タイプ) .040シリーズ シールド ペアメイト コネクタ		一般公差 (GENERAL TOLERANCE) 10以下: ±0.2 10未満 30以下: ±0.25 30未満 100以下: ±0.3 角 度: ±3°	
				材料 (MATERIAL) シール, RUBBER ハウジング, PBT		仕上 (FINISH) DARK GRAY 濃灰色	
B	REVISED	FJ00-0009-99	HY NS	06JAN 99	DR. J. Sagawa	10/21 '91	178409
A	REVISION	0712-94	HK KA	7/12 '94	DR. J. Sagawa	10/21 '91	178409
O	RELEASED	J-0357	TS KA	10/23 '91	DR. J. Sagawa	10/23 '91	178409
LTR	変更 (REVISION RECORD)		DR	CHK	DATE		

Компания «Life Electronics» занимается поставками электронных компонентов импортного и отечественного производства от производителей и со складов крупных дистрибьюторов Европы, Америки и Азии.

С конца 2013 года компания активно расширяет линейку поставок компонентов по направлению коаксиальный кабель, кварцевые генераторы и конденсаторы (керамические, пленочные, электролитические), за счёт заключения дистрибьюторских договоров

Мы предлагаем:

- Конкурентоспособные цены и скидки постоянным клиентам.
- Специальные условия для постоянных клиентов.
- Подбор аналогов.
- Поставку компонентов в любых объемах, удовлетворяющих вашим потребностям.
- Приемлемые сроки поставки, возможна ускоренная поставка.
- Доставку товара в любую точку России и стран СНГ.
- Комплексную поставку.
- Работу по проектам и поставку образцов.
- Формирование склада под заказчика.
- Сертификаты соответствия на поставляемую продукцию (по желанию клиента).
- Тестирование поставляемой продукции.
- Поставку компонентов, требующих военную и космическую приемку.
- Входной контроль качества.
- Наличие сертификата ISO.

В составе нашей компании организован Конструкторский отдел, призванный помогать разработчикам, и инженерам.

Конструкторский отдел помогает осуществить:

- Регистрацию проекта у производителя компонентов.
- Техническую поддержку проекта.
- Защиту от снятия компонента с производства.
- Оценку стоимости проекта по компонентам.
- Изготовление тестовой платы монтаж и пусконаладочные работы.



Тел: +7 (812) 336 43 04 (многоканальный)

Email: org@lifeelectronics.ru