

4

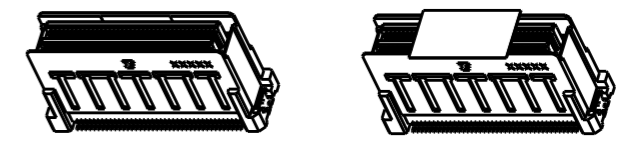
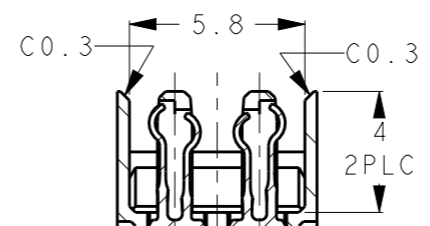
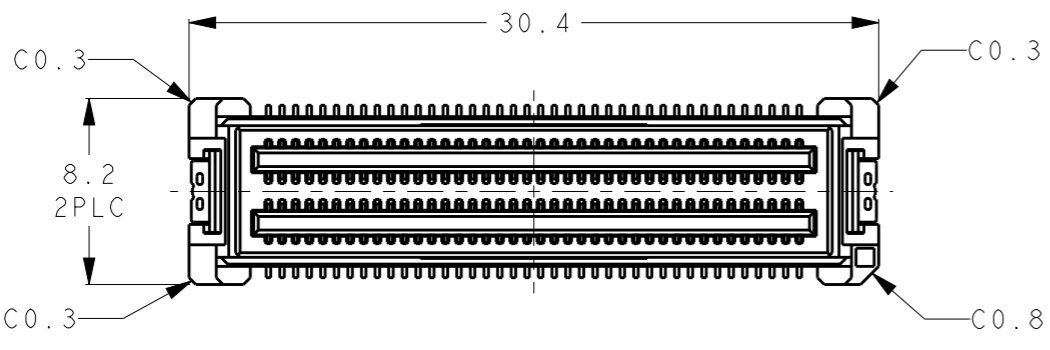
3

2

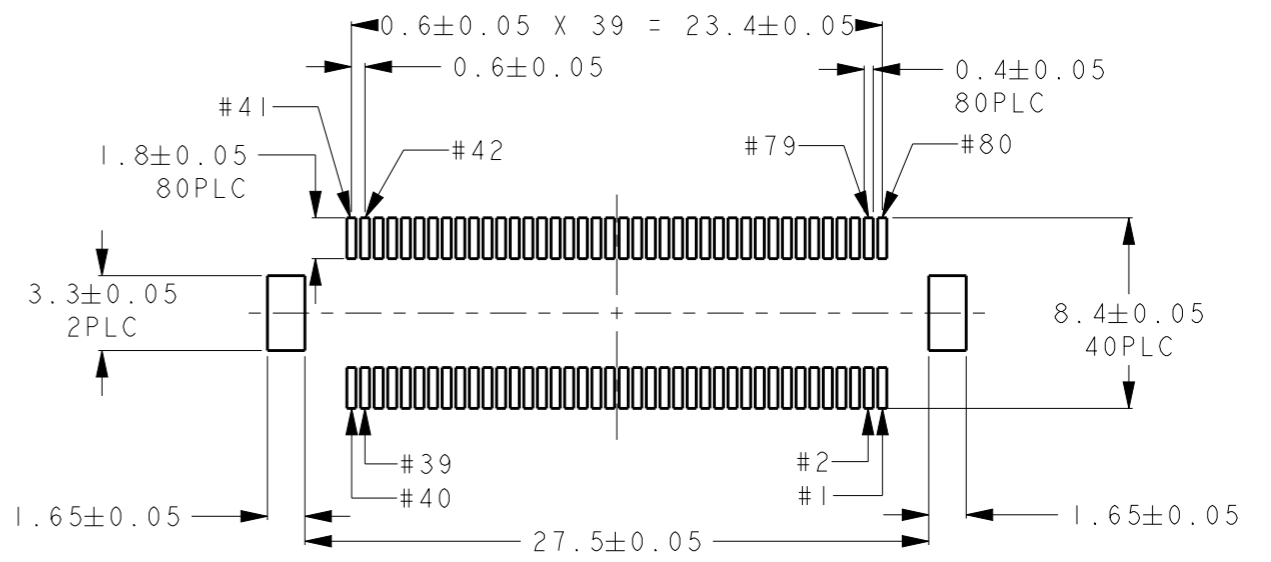
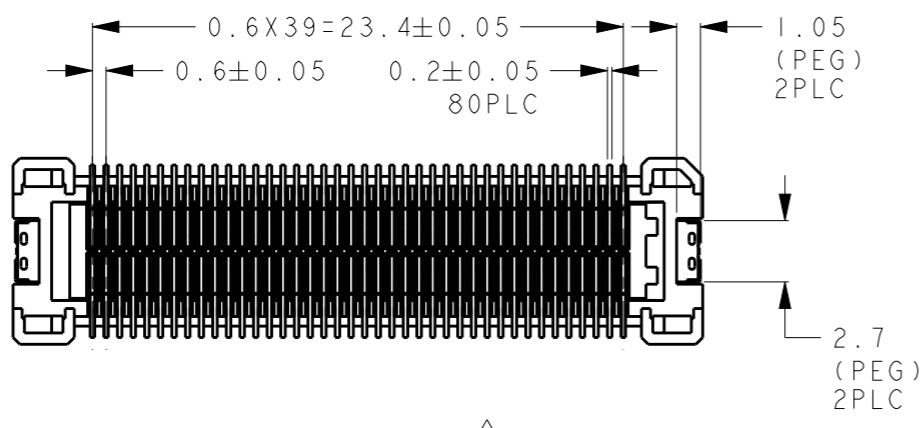
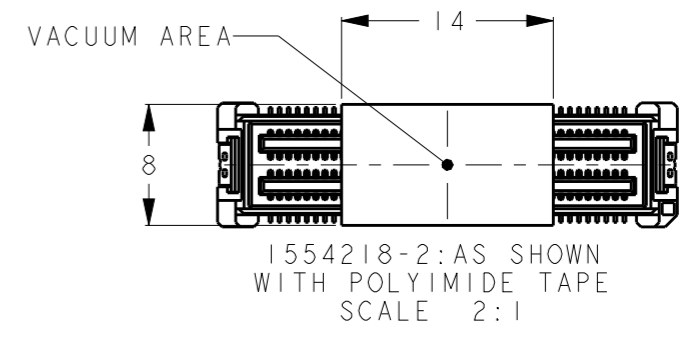
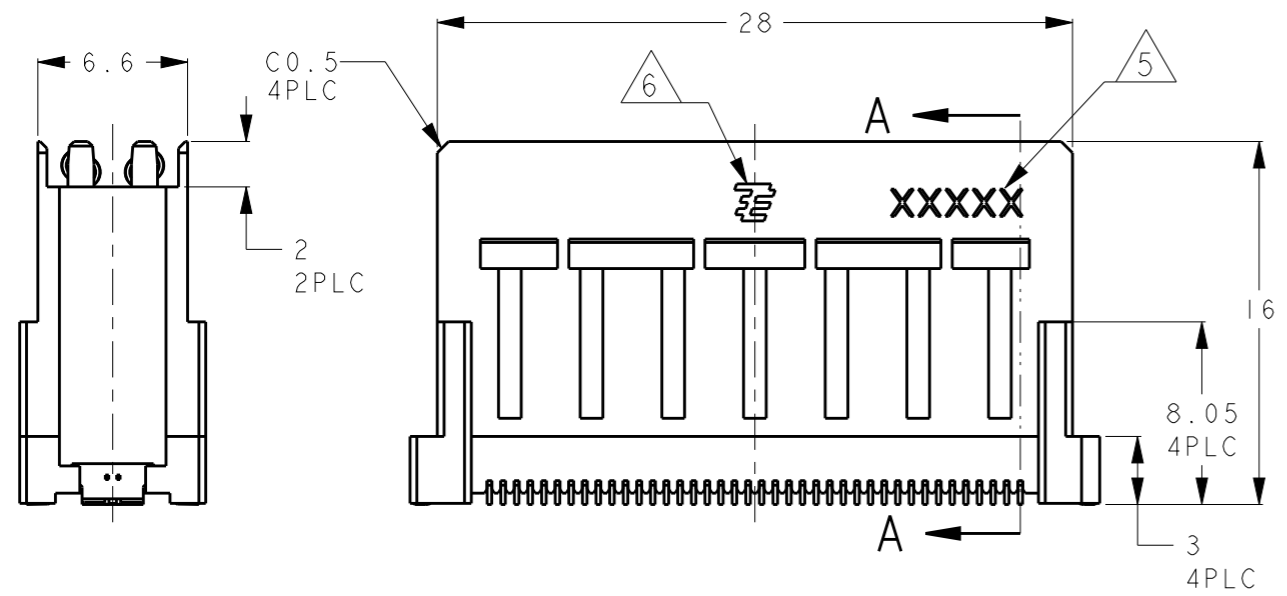
1

THIS DRAWING IS UNPUBLISHED. RELEASED FOR PUBLICATION 20  
 © COPYRIGHT 20 TE CONNECTIVITY ALL RIGHTS RESERVED.

LOC		DIST		REVISIONS 変更			
P	LTR	DESCRIPTION	DATE	DWN	APVD		
-	-	A	RELEASED	28JUL2010	T.S	N.Y	
-	-	B	REVISED	06MAR2013	T.S	N.Y	



1554218-1 SCALE 1:1  
 1554218-2 SCALE 1:1



参考基板取付寸法  
 REFERENCE PCB LAYOUT

- ① MATERIAL : HOUSING; LCP  
 ; CONTACT; COPPER ALLOY
- ② FINISH : UNDER Ni PL. 0.8μmMIN  
 CONTACT AREA: Au PL. 0.3μmMIN  
 SOLDERING AREA: Au FLASH
- 3. COPLANARITY 0.1MAX.
- 4. -1, -2 IS 45 CONNECTORS IN HARD TRAY IN HARD TRAY (SEE SHEET 2)
- ⑤ DATE CODE
- ⑥ TE LOGO MARK

- ① 材料: ハウジング : 液晶ポリマー  
 コンタクト : 銅合金
- ② 仕上げ : 全面ニッケル下地 0.8μmMIN  
 接点部 金メッキ 0.3μmMIN  
 半田付部 金フラッシュ
- 3. コプラナリティー 0.1MAX
- 4. 梱包形態は、-1/-2は45個入り (シート2参照)
- ⑤ テートコード
- ⑥ TEロゴマーク

THIS DRAWING IS A CONTROLLED DOCUMENT.		DWN	28JUL2010	 TE Connectivity	NAME 名称 HDR ASSEMBLY 16mm HEIGHT 0.6mm PITCH 80P MICRO-STACK CONNECTOR
DIMENSIONS: 単位: 概 mm		CHK	28JUL2010		
TOLERANCES UNLESS OTHERWISE SPECIFIED: 一般公差 ±0.3		APVD	28JUL2010		
0 PLC ± 1 PLC ±0.5 2 PLC ±0.13 3 PLC ±0.013 4 PLC ±0.000J ANGLES ±3		PRODUCT SPEC	108-5724		
MATERIAL 材料	①	FINISH 仕上	②	APPLICATION SPEC 取付適用規格	-
WEIGHT		1.79g		SIZE	A300779
CUSTOMER DRAWING		SCALE 尺度 3:1		CAGE CODE	C=1554218
		SHEET 1 OF 2		RESTRICTED TO	-
		REV B			

THIS DRAWING IS UNPUBLISHED.

RELEASED FOR PUBLICATION

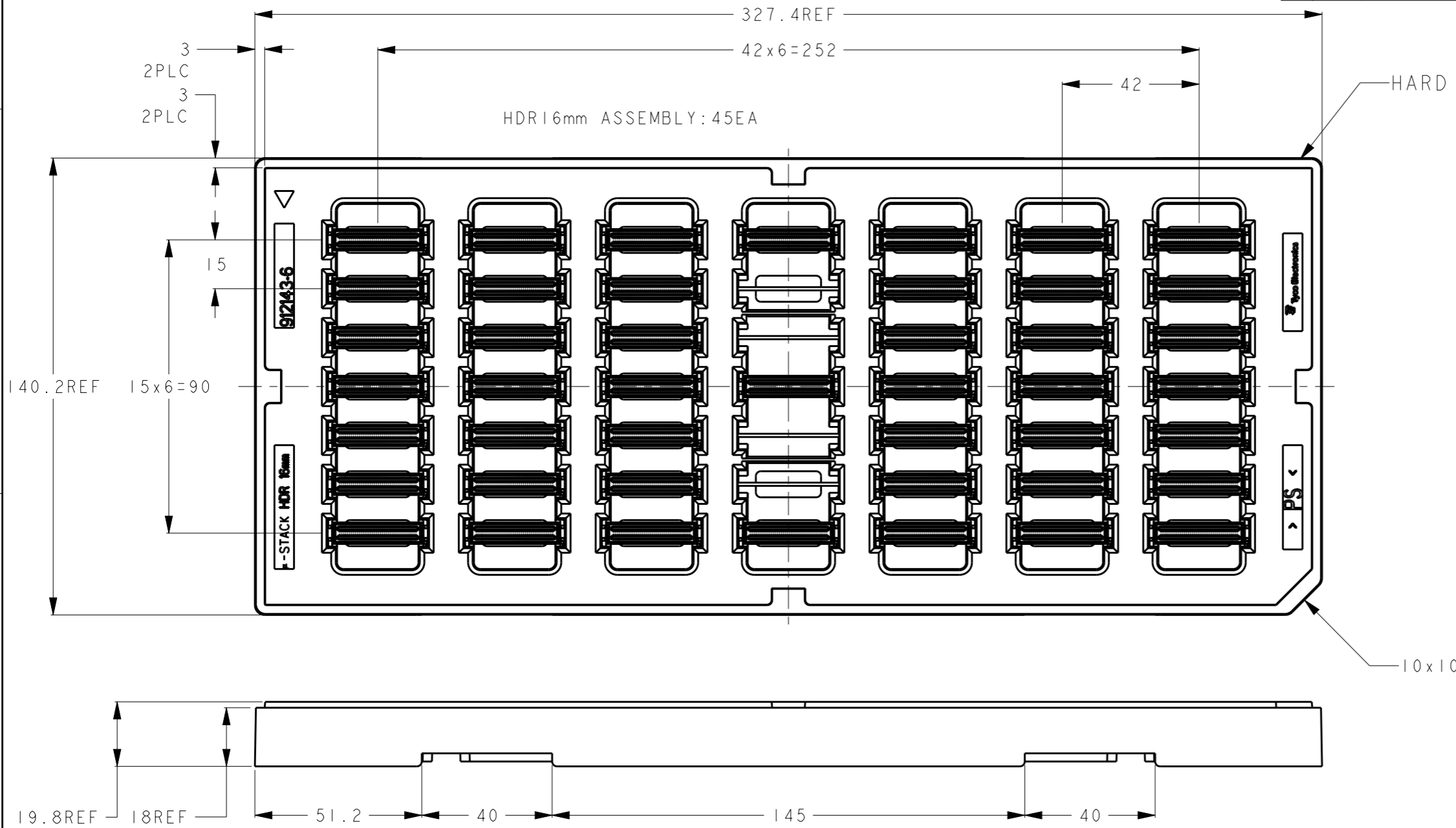
20

LOC - DIST -

REVISIONS

© COPYRIGHT 20 TE CONNECTIVITY ALL RIGHTS RESERVED.


P	LTR	DESCRIPTION	DATE	DWN	APVD
-	-	SEE SHEET 1	-	-	-



- I: AS SHOWN  
- I: 本 図

### HARD TRAY PACKING SPEC

45	BLACK
CONN QTY	HARD TRAY COLOR

THIS DRAWING IS A CONTROLLED DOCUMENT.		DWN 28 JUL 2010 T. SHIMOYASU		 TE Connectivity	
DIMENSIONS: 単位: 概 mm		CHK 28 JUL 2010 S. YAMADA			
TOLERANCES UNLESS OTHERWISE SPECIFIED: 一般公差 ±0.3		APVD 28 JUL 2010 N. YAMASAKI		NAME 名称 HDR ASSEMBLY 16mm HEIGHT	
0 PLC ±		PRODUCT SPEC 108-5724		0.6mm PITCH 80P	
1 PLC ±0.5		APPLICATION SPEC 取付通用規格		MICRO-STACK CONNECTOR	
2 PLC ±0.13		WEIGHT 1.79g		SIZE A3	CAGE CODE 00779
3 PLC ±0.013		CUSTOMER DRAWING		DRAWING NO C=1554218	
4 PLC ±0.000J		SCALE 尺度 2:1		RESTRICTED TO -	
ANGLES ±3		SHEET 2 OF 2		REV B	
FINISH 仕上		SCALE		REV	

Компания «Life Electronics» занимается поставками электронных компонентов импортного и отечественного производства от производителей и со складов крупных дистрибьюторов Европы, Америки и Азии.

С конца 2013 года компания активно расширяет линейку поставок компонентов по направлению коаксиальный кабель, кварцевые генераторы и конденсаторы (керамические, пленочные, электролитические), за счёт заключения дистрибьюторских договоров

Мы предлагаем:

- Конкурентоспособные цены и скидки постоянным клиентам.
- Специальные условия для постоянных клиентов.
- Подбор аналогов.
- Поставку компонентов в любых объемах, удовлетворяющих вашим потребностям.
- Приемлемые сроки поставки, возможна ускоренная поставка.
- Доставку товара в любую точку России и стран СНГ.
- Комплексную поставку.
- Работу по проектам и поставку образцов.
- Формирование склада под заказчика.
- Сертификаты соответствия на поставляемую продукцию (по желанию клиента).
- Тестирование поставляемой продукции.
- Поставку компонентов, требующих военную и космическую приемку.
- Входной контроль качества.
- Наличие сертификата ISO.

В составе нашей компании организован Конструкторский отдел, призванный помогать разработчикам, и инженерам.

Конструкторский отдел помогает осуществить:

- Регистрацию проекта у производителя компонентов.
- Техническую поддержку проекта.
- Защиту от снятия компонента с производства.
- Оценку стоимости проекта по компонентам.
- Изготовление тестовой платы монтаж и пусконаладочные работы.



Тел: +7 (812) 336 43 04 (многоканальный)

Email: [org@lifeelectronics.ru](mailto:org@lifeelectronics.ru)