

NUMBER C-174880

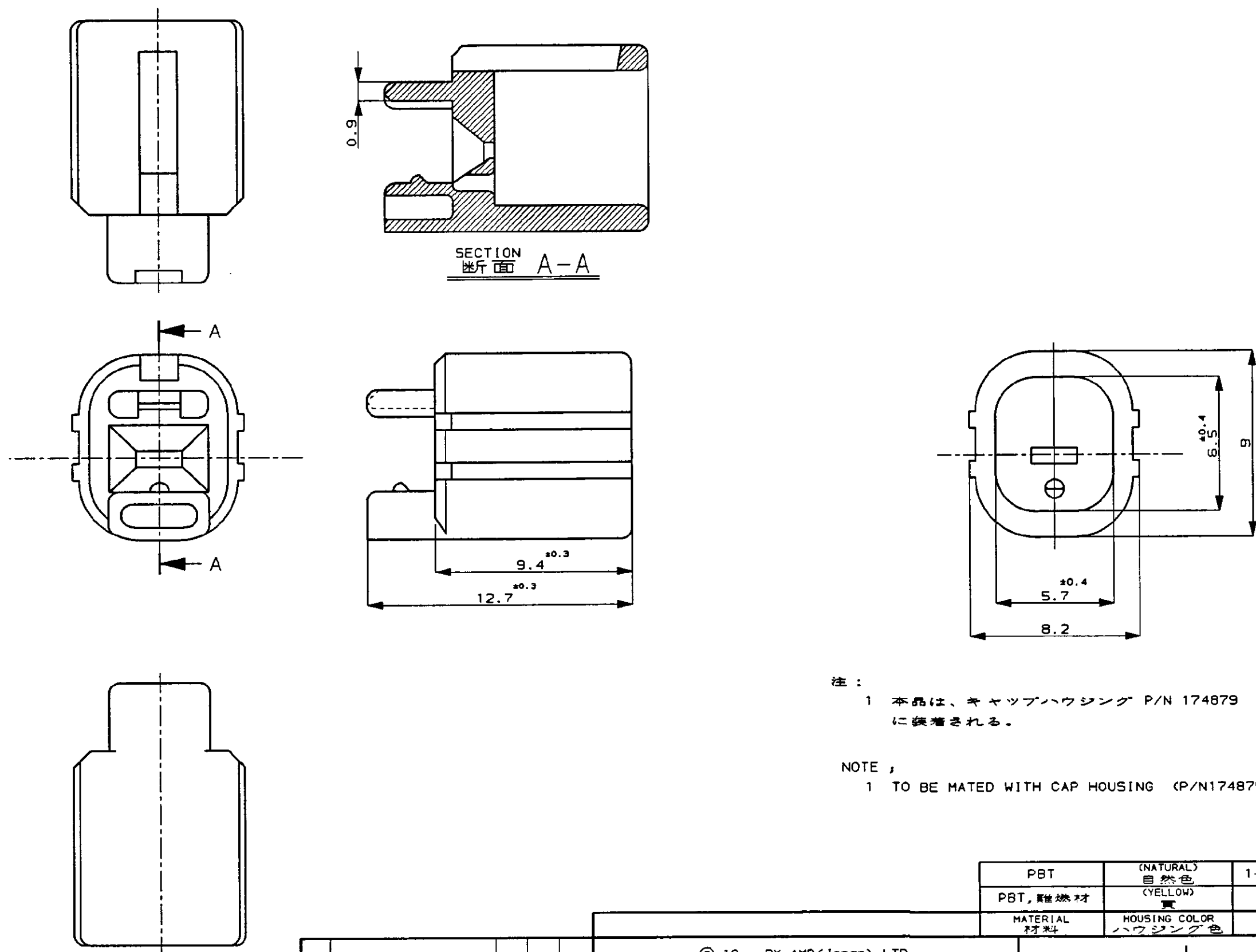


METRIC

DIMENSIONS IN MILLIMETERS. DO NOT SCALE PRINT

PRINT DIST

AMP-J  
REV. 10/'89



注：  
1 本品は、キャップハウジング P/N 174879 に装着される。

NOTE ;  
1 TO BE MATED WITH CAP HOUSING (P/N174879)

PBT		(NATURAL) 自然色	1-174880-1
PBT, 難燃材		(YELLOW) 黄	174880-7
MATERIAL 材料	HOUSING COLOR ハウジング色		P/N

© 19 BY AMP (Japan) LTD. ALL RIGHTS RESERVED. AMP PRODUCTS COVERED BY PATENTS AND OR PATENTS PENDING				<b>AMP</b> AMP (JAPAN), LTD. Tokyo, Japan	
WIRE RANGE mm² (AWG)		INSULATION DIA mmφ		NAME 1P. ECONOSEAL J-MARK II <sup>+</sup> CONNECTOR 1極 エコノシール J マーク II <sup>+</sup> DOUBLE LOCK PLATE FOR CAP HOUSING キャップ用ダブルロックプレート	
B	ADDED 追加 1- -1	FJ00- 3794-95	14/2 14	MATERIAL SEE TABLE 表参照	COLOR SEE TABLE 表参照
A	変更 REVISED	J-10913	TS YM 87	DR. K. Oda 10/19/87	DE. K. Oda 10/19/87
O	作成 RELEASED	J-10461	KO YM 87	CHK. M. Matsuzaka 10/20/87	APP. M. Toruchi 10/20/87
LTR	REVISION RECORD	DR	CHK	DATE	CHK

GENERAL TOLERANCE	SIZE	LOC	NUMBER
0<mm 10 : ±0.2 10<mm 30 : ±0.25 30<mm 100 : ±0.3 ANGLES : ±3°	A3	J	C-174880
SCALE	REV.	SHEET	
5:1	B	1 OF 1	

CUSTOMER DRAWING

Компания «Life Electronics» занимается поставками электронных компонентов импортного и отечественного производства от производителей и со складов крупных дистрибьюторов Европы, Америки и Азии.

С конца 2013 года компания активно расширяет линейку поставок компонентов по направлению коаксиальный кабель, кварцевые генераторы и конденсаторы (керамические, пленочные, электролитические), за счёт заключения дистрибьюторских договоров

Мы предлагаем:

- Конкурентоспособные цены и скидки постоянным клиентам.
- Специальные условия для постоянных клиентов.
- Подбор аналогов.
- Поставку компонентов в любых объемах, удовлетворяющих вашим потребностям.
- Приемлемые сроки поставки, возможна ускоренная поставка.
- Доставку товара в любую точку России и стран СНГ.
- Комплексную поставку.
- Работу по проектам и поставку образцов.
- Формирование склада под заказчика.
- Сертификаты соответствия на поставляемую продукцию (по желанию клиента).
- Тестирование поставляемой продукции.
- Поставку компонентов, требующих военную и космическую приемку.
- Входной контроль качества.
- Наличие сертификата ISO.

В составе нашей компании организован Конструкторский отдел, призванный помогать разработчикам, и инженерам.

Конструкторский отдел помогает осуществить:

- Регистрацию проекта у производителя компонентов.
- Техническую поддержку проекта.
- Защиту от снятия компонента с производства.
- Оценку стоимости проекта по компонентам.
- Изготовление тестовой платы монтаж и пусконаладочные работы.



Тел: +7 (812) 336 43 04 (многоканальный)

Email: [org@lifeelectronics.ru](mailto:org@lifeelectronics.ru)