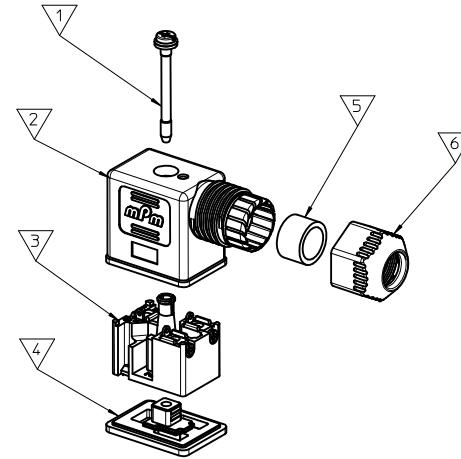


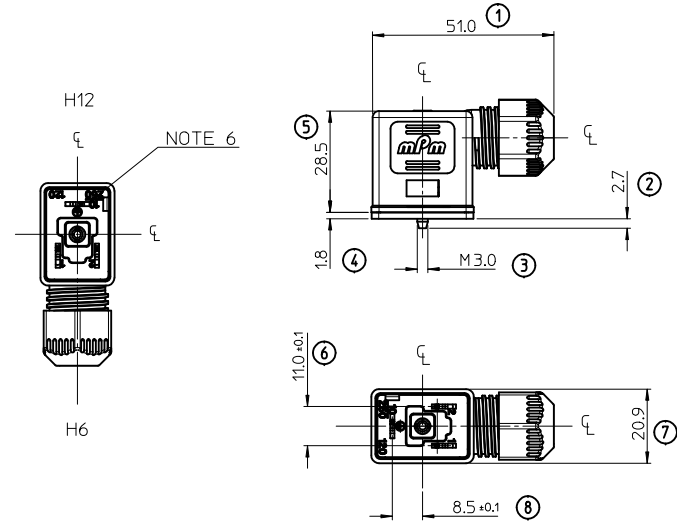
| Part No | MPM Prt No | DESCRIPTION |
|------------|-------------|----------------------------------------|
| 1212020001 | C22200N0R | TYPE B IND BLACK NBR GASKET |
| 1212020002 | C22200N0RCN | TYPE B IND BLACK NBR GASKET BULK |
| 1212020003 | C22200N0S | TYPE B IND BLACK SILICONE GASKET |
| 1212020004 | C22200G0R | TYPE B IND GRAY NBR GASKET |
| 1212020005 | C22200G0S | TYPE B IND GRAY SILICONE GASKET |
| 1212020006 | C22200T0R | TYPE B IND TRANSPARENT NBR GASKET |
| 1212020007 | C22200T0S | TYPE B IND TRANSPARENT SILICONE GASKET |
| 1212020008 | C22200T2RSN | TYPE B IND TRANSPARENT NBR GASKET H12 |
| 1212020010 | C22200W0RCN | TYPE B IND BLACK V0 NBR GASKET BULK |
| 1212020011 | C22200W0R | TYPE B IND BLACK V0 NBR GASKET |
| 1212020012 | C22200N2RSN | TYPE B IND BLACK NBR GASKET H12 BULK |

| ITEM | DESCRIPTION |
|------|---------------------------|
| 1 | 31mm M3 SCREW WITH GASKET |
| 2 | TYPE B COVER |
| 3 | TYPE B IND INSERT |
| 4 | TYPE B GASKET |
| 5 | GROMMET |
| 6 | EXTERNAL NUT |



C22200NOR**

SERIES _____
 C22= EXTERNAL THREAD FORM B INDUSTRIAL
 POLES _____
 2= 2 POLE & 3= 3 POLE
 THREAD _____
 00 = EXTERNAL THREAD
 MATERIAL AND HOUSING COLOR _____
 G= PA6 GRAY, N= PA6 BLACK, W= PA6 BLACK V0, T= TRANSPARENT
 GROUND POSITION _____
 0= UNMOUNTED, 2= H12, 3=H3, 6 =H6 & 9= H9
 SCREW AND GASKET _____
 R= INTEGRATED NBR GASKET AND IP67 SCREW
 S= INTEGRATED SILICON GASKET AND IP67 SCREW
 NON STANDARD PACKAGING _____
 CN= BULK PACK UN-MOUNTED
 SN= BULK PACK MOUNTED
 67= NEUTRAL PACKAGING



NOTES:

- FOR SPECIFIC PART NUMBERS PLEASE CONTACT SALES OR CONSULT THE INTELLIGENT PART NUMBERS IN THE TABLE ATTACHED
- PACKAGING SPECIFICATION: PLEASE SEE PK-121201-001
- PRODUCT SPECIFICATION: PLEASE SEE PS-121201-001
- CABLE SIZES 4 - 9 MM DIAMETER
- TIGHTENING TORQUES: SEE PS-121201-001
- GROUND POSITION SHOWN H12

LAST INSPECTION NUMBER 8

| | | | | | | | | |
|-------------------------------------------------------------------------------------------------------------------------------|------------------------------------------------------------|---------------------------------------|----------------------|----------------------------|----------------------|---------------------|------------------------|-----------------------------------------------|
| ADDED PN EC NO: WEU2011-0383 DRWN:DMAHER.WEU 2011/02/02 CHKD: APPR:EFOLAN 2011/03/04 | QUALITY SYMBOLS ▽=0 ▽=0 | GENERAL TOLERANCES (UNLESS SPECIFIED) | | DIMENSION STYLE MM ONLY | | SCALE 1:1 | DESIGN UNITS METRIC | THIRD ANGLE PROJECTION |
| | | 4 PLACES ± --- ± --- | 3 PLACES ± --- ± --- | 2 PLACES ± 0.10 ± --- | 1 PLACE ± 0.20 ± --- | DRAWN BY D MAHER | DATE 2009/3/24 | TITLE EXTERNAL THREAD C22 SERIES 121202 |
| DESCRIPTION REV | DRAFT WHERE APPLICABLE MUST REMAIN WITHIN DIMENSIONS | ANGULAR ± 2 ° | | APPROVED BY EFOLAN | | DATE 2010/10/18 | MATERIAL NO. | |
| | | SEE TABLE | | SD-121202-001 | | DOCUMENT NO. | | SHEET NO. 1 OF 1 |
| THIS DRAWING CONTAINS INFORMATION THAT IS PROPRIETARY TO MOLEX INCORPORATED AND SHOULD NOT BE USED WITHOUT WRITTEN PERMISSION | | | | | | | | |

Компания «Life Electronics» занимается поставками электронных компонентов импортного и отечественного производства от производителей и со складов крупных дистрибьюторов Европы, Америки и Азии.

С конца 2013 года компания активно расширяет линейку поставок компонентов по направлению коаксиальный кабель, кварцевые генераторы и конденсаторы (керамические, пленочные, электролитические), за счёт заключения дистрибьюторских договоров

Мы предлагаем:

- Конкурентоспособные цены и скидки постоянным клиентам.
- Специальные условия для постоянных клиентов.
- Подбор аналогов.
- Поставку компонентов в любых объемах, удовлетворяющих вашим потребностям.
- Приемлемые сроки поставки, возможна ускоренная поставка.
- Доставку товара в любую точку России и стран СНГ.
- Комплексную поставку.
- Работу по проектам и поставку образцов.
- Формирование склада под заказчика.
- Сертификаты соответствия на поставляемую продукцию (по желанию клиента).
- Тестирование поставляемой продукции.
- Поставку компонентов, требующих военную и космическую приемку.
- Входной контроль качества.
- Наличие сертификата ISO.

В составе нашей компании организован Конструкторский отдел, призванный помогать разработчикам, и инженерам.

Конструкторский отдел помогает осуществить:

- Регистрацию проекта у производителя компонентов.
- Техническую поддержку проекта.
- Защиту от снятия компонента с производства.
- Оценку стоимости проекта по компонентам.
- Изготовление тестовой платы монтаж и пусконаладочные работы.



Тел: +7 (812) 336 43 04 (многоканальный)
Email: org@lifeelectronics.ru