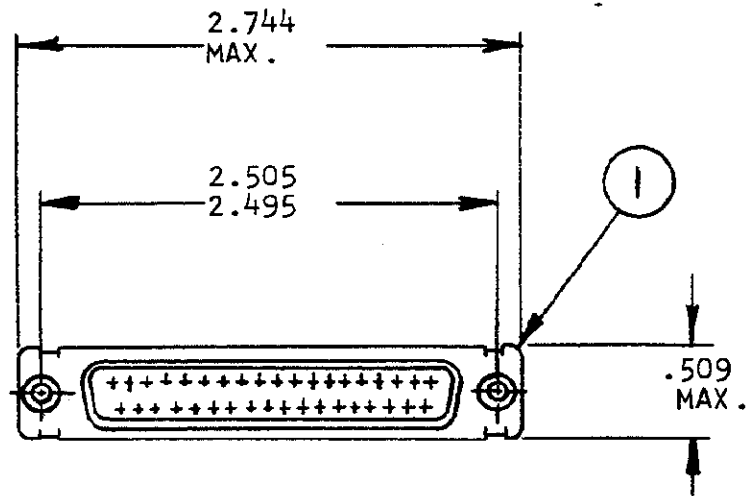


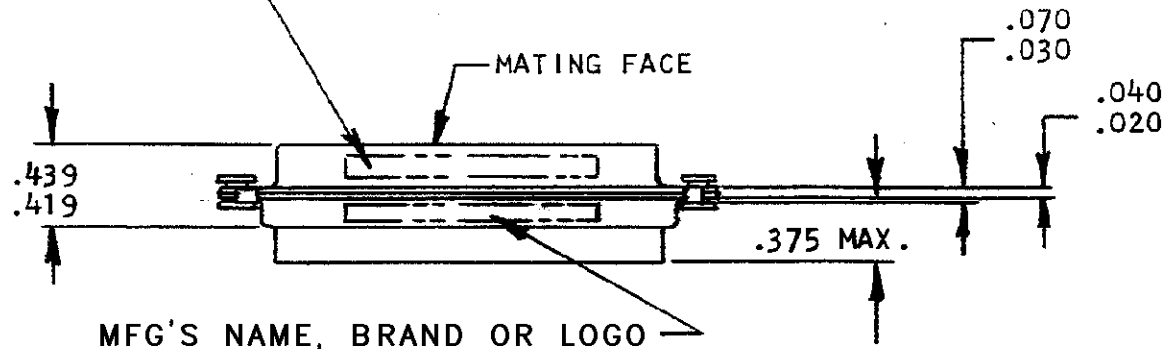
© 1971 BY AMP INCORPORATED. ALL RIGHTS RESERVED. AMP PRODUCTS COVERED BY PATENTS AND/OR PATENTS PENDING.

REVISIONS				
ZONE	LTR	DESCRIPTION	DATE	APPROVED
B		REV. PER ECN C-320	4/13/73	JTS
C		REV. PER ECN C-878	3/19/74	DR
D		REV. PER ECN D-019	5/15/79	ALL
E		REV. PER ECN DF-0021, DF-0160 & R22670	1-13-88	EAM
F		ECO-08-023688	11-08	BW

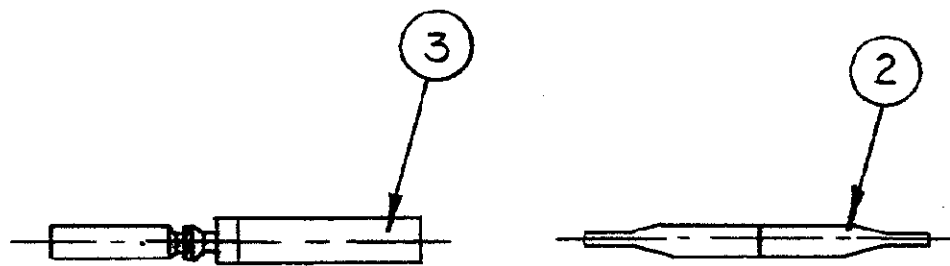
⚠ APPROPRIATE P/N (KIT) IS MARKED ON PACKAGE



MILITARY P/N M24308/2-26F MARKED, FAR SIDE



MFG'S NAME, BRAND OR LOGO MARKED, FAR SIDE



ⓐ		ⓧ	—	—	MILITARY P/N M24308/2-37F MARKED ON PACKAGE			
ⓐ		ⓧ	—	—	MILITARY P/N M24308/2-26F MARKED ON PACKAGE			
4	4	—	—	B	205090-1	CONTACT, SOCKET, SIZE 20		3
1	—	—	—	B	91067-2	INSERTION & EXTRACTION TOOL		2
1	—	—	—	B	205419-1	RECEPTACLE ASS'Y. SIZE #4		1
3	2	—	—	DWG SIZE	NUMBER	NAME		ITEM NO.
205485	205485	205485		UNLESS OTHERWISE SPECIFIED DIMENSIONS ARE IN INCHES TOLERANCES ON: DECIMALS ± # ANGLES ± #		CONTRACT NO.		
				MATERIAL		DR. <i>L. Morington</i> 4/13/73		
						CHK. <i>Raymond</i> 4/12/73		
						APPD. <i>Dick Baer</i> 4-23-73		
						REV. <i>Schubertshell</i> 4-14-73		
						DSGN APPD		
						OTHER APPD		
						AMP INCORPORATED HARRISBURG, PENNSYLVANIA		
						NAME KIT "HDM" SERIES RECEPTACLE, SIZE #4		
						SIZE B	CODE IDENT NO. 00779	NUMBER 205485
								REV F
						SCALE #		SHEET 1 OF 1

Компания «Life Electronics» занимается поставками электронных компонентов импортного и отечественного производства от производителей и со складов крупных дистрибьюторов Европы, Америки и Азии.

С конца 2013 года компания активно расширяет линейку поставок компонентов по направлению коаксиальный кабель, кварцевые генераторы и конденсаторы (керамические, пленочные, электролитические), за счёт заключения дистрибьюторских договоров

Мы предлагаем:

- Конкурентоспособные цены и скидки постоянным клиентам.
- Специальные условия для постоянных клиентов.
- Подбор аналогов.
- Поставку компонентов в любых объемах, удовлетворяющих вашим потребностям.
- Приемлемые сроки поставки, возможна ускоренная поставка.
- Доставку товара в любую точку России и стран СНГ.
- Комплексную поставку.
- Работу по проектам и поставку образцов.
- Формирование склада под заказчика.
- Сертификаты соответствия на поставляемую продукцию (по желанию клиента).
- Тестирование поставляемой продукции.
- Поставку компонентов, требующих военную и космическую приемку.
- Входной контроль качества.
- Наличие сертификата ISO.

В составе нашей компании организован Конструкторский отдел, призванный помогать разработчикам, и инженерам.

Конструкторский отдел помогает осуществить:

- Регистрацию проекта у производителя компонентов.
- Техническую поддержку проекта.
- Защиту от снятия компонента с производства.
- Оценку стоимости проекта по компонентам.
- Изготовление тестовой платы монтаж и пусконаладочные работы.



Тел: +7 (812) 336 43 04 (многоканальный)

Email: org@lifeelectronics.ru