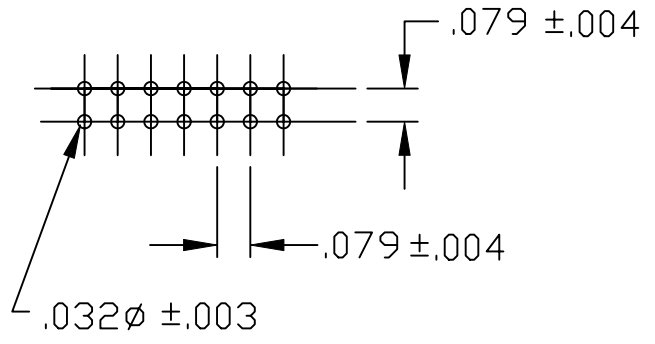


DESCRIPTION: 2MM DUAL ROW RECEPTACLE

"L" = NO. OF CONTACTS PER ROW X .079

MATERIAL:
 HOUSING: NYLON 6T (UL 94V-0) BLACK
 CONTACT: PHOSPHOR BRONZE
 PLATING: GOLD FLASH MATING SIDE
 100µ" TIN ON BOARD SIDE
 RoHS COMPLIANT

ELECTRICAL:
 CURRENT RATING: 1 AMP
 CONTACT RESISTANCE: 20 mΩ MAX.
 INSULATOR RESISTANCE: 5000 MEGΩ MIN.
 DWV: 500V AC
 OPERATING TEMP:
 -40°C TO +105°C
 PROCESS TEMP: 260°C FOR 10 SECONDS




SERIES _____ **2564 YY 01RP2**
 2564 = DUAL ROW

POSITIONS _____
 DUAL = INCREMENTS OF 2
 (06 TO 80)

TYPE: _____
 01 = STRAIGHT

PLATING: _____
 P2 = GOLD FLASH

	THESE DRAWINGS AND SPECIFICATIONS ARE THE PROPERTY OF NorComp AND SHALL NOT BE REPRODUCED, COPIED OR USED AS THE BASIS FOR THE MANUFACTURE OF SALE OF APPARATUS WITHOUT WRITTEN PERMISSION.		DRAWN: PAM JENKINS	DATE: 1-30-06
			CHECKED:	DATE:
NorComp		SCALE: NTS	SHEET 1 OF 1	REV 2
		DWG NO. 2564YY01RP2		

Компания «Life Electronics» занимается поставками электронных компонентов импортного и отечественного производства от производителей и со складов крупных дистрибьюторов Европы, Америки и Азии.

С конца 2013 года компания активно расширяет линейку поставок компонентов по направлению коаксиальный кабель, кварцевые генераторы и конденсаторы (керамические, пленочные, электролитические), за счёт заключения дистрибьюторских договоров

Мы предлагаем:

- Конкурентоспособные цены и скидки постоянным клиентам.
- Специальные условия для постоянных клиентов.
- Подбор аналогов.
- Поставку компонентов в любых объемах, удовлетворяющих вашим потребностям.
- Приемлемые сроки поставки, возможна ускоренная поставка.
- Доставку товара в любую точку России и стран СНГ.
- Комплексную поставку.
- Работу по проектам и поставку образцов.
- Формирование склада под заказчика.
- Сертификаты соответствия на поставляемую продукцию (по желанию клиента).
- Тестирование поставляемой продукции.
- Поставку компонентов, требующих военную и космическую приемку.
- Входной контроль качества.
- Наличие сертификата ISO.

В составе нашей компании организован Конструкторский отдел, призванный помогать разработчикам, и инженерам.

Конструкторский отдел помогает осуществить:

- Регистрацию проекта у производителя компонентов.
- Техническую поддержку проекта.
- Защиту от снятия компонента с производства.
- Оценку стоимости проекта по компонентам.
- Изготовление тестовой платы монтаж и пусконаладочные работы.



Тел: +7 (812) 336 43 04 (многоканальный)
Email: org@lifeelectronics.ru