

4

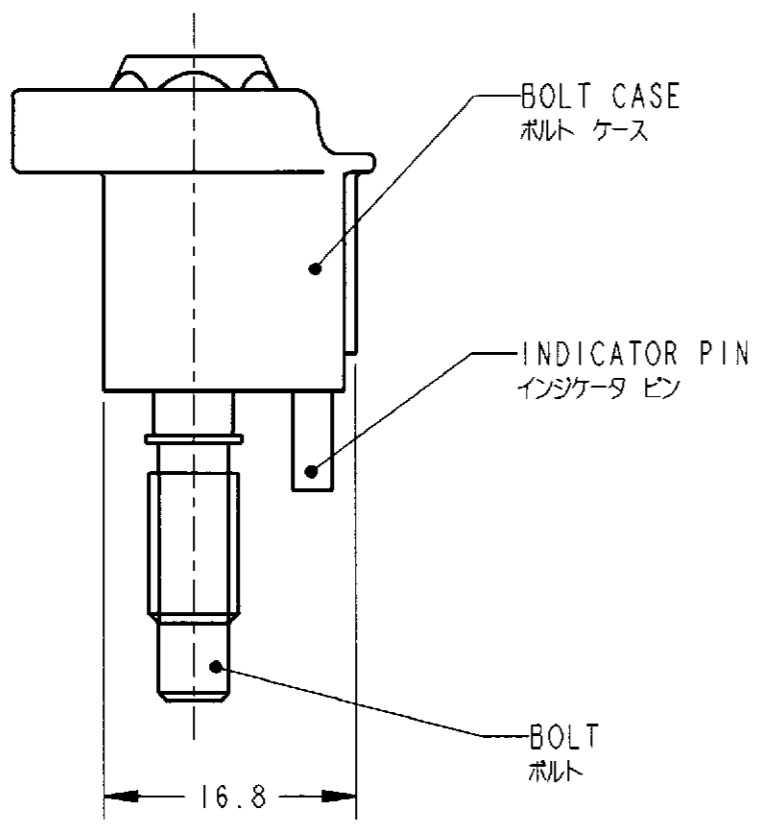
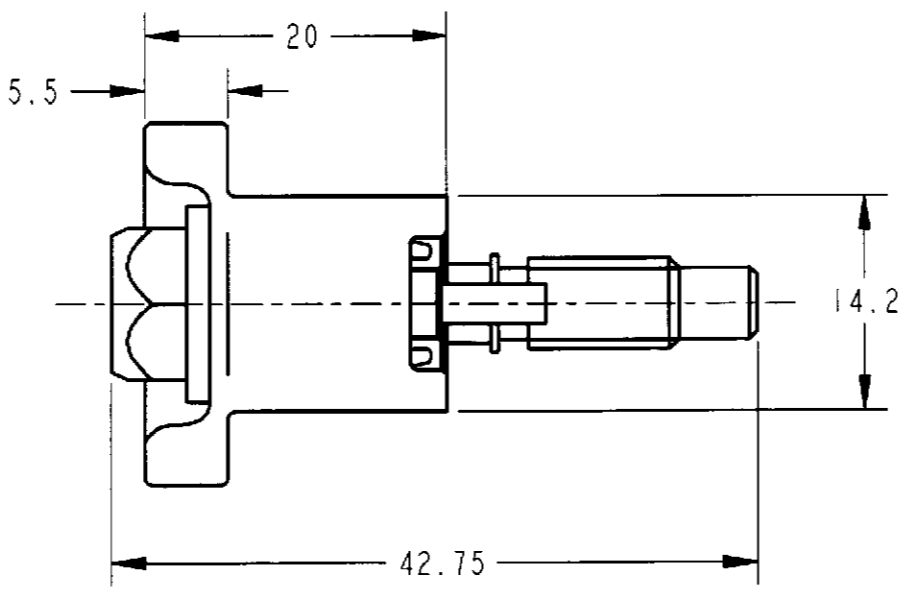
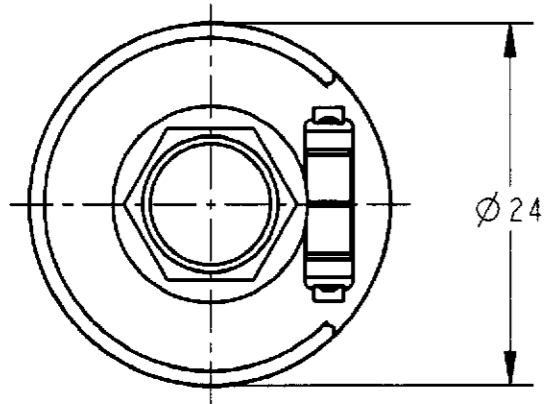
3

2

1

THIS DRAWING IS UNPUBLISHED. RELEASED FOR PUBLICATION .19  
 © COPYRIGHT 19 BY AMP INCORPORATED. ALL RIGHTS RESERVED.

REVISIONS					
REV	DATE	DESCRIPTION	ECN	DWN	APVD
0	30SEP98	作成 RELEASED	FJ00-1876-98	E.S	M.T



1. PARTS NUMBER OF APPLICABLE PLUG HOUSING ; SEE TABLE 1  
 1. 適用プラグハウジング型番: 表1参照

TABLE 1

NO.	PARTS NUMBER 型番	NAME 名称
1	177698-1	48POSITION PLUG HOUSING ASSEMBLY
2	177699-1	64POSITION PLUG HOUSING ASSEMBLY
3	177700-1	76POSITION PLUG HOUSING ASSEMBLY
4	178080-1	88POSITION PLUG HOUSING ASSEMBLY
5	178081-6	104POSITION PLUG HOUSING ASSEMBLY
6	917937-1	120POSITION PLUG HOUSING ASSEMBLY

1123473-1	NATURAL 自然色	ORANGE オレンジ色
PARTS NUMBER 型番	BOLT CASE COLOR ボルトケース色	INDICATOR PIN COLOR インジケータピン色

THIS DRAWING IS A CONTROLLED DOCUMENT FOR AMP INCORPORATED. IT IS SUBJECT TO CHANGE AND THE CONTROLLING ENGINEERING ORGANIZATION SHOULD BE CONTACTED FOR THE LATEST REVISION.		DWN E. SASAKI 30SEP98	AMP (JAPAN), LTD. Kawasaki, Japan	
DIMENSIONS: 単位: ㎜ mm	TOLERANCES UNLESS OTHERWISE SPECIFIED: 一般公差 = ± 0.5	CHK //	AMP	
	0-PLC ±	APVD M. ISUKAKOSHI 30SEP98	NAME BOLT CASE ASSEMBLY SHUTTER TYPE	
	1-PLC ±0.1	PRODUCT SPEC 108-5402	ボルトケース アッセンブリ シャッタータイプ	
MATERIAL 材料 BOLT CASE;SPS INDICATOR PIN;PBT BOLT;STEEL	2-PLC ±0.01	INSTRUCTION SHEET 取扱説明書 411-5722	インバルメイト コネクタ	
	3-PLC ±0.001	WEIGHT 16g	SIZE A3	CAGE CODE 00779
4-PLC ±0.0001	FINISH 仕上	CUSTOMER DRAWING	DRAWING NO C=1123473	SCALE 2:1
ANGLES ±			SHEET 1	OF 1
			REV 0	

Компания «Life Electronics» занимается поставками электронных компонентов импортного и отечественного производства от производителей и со складов крупных дистрибьюторов Европы, Америки и Азии.

С конца 2013 года компания активно расширяет линейку поставок компонентов по направлению коаксиальный кабель, кварцевые генераторы и конденсаторы (керамические, пленочные, электролитические), за счёт заключения дистрибьюторских договоров

Мы предлагаем:

- Конкурентоспособные цены и скидки постоянным клиентам.
- Специальные условия для постоянных клиентов.
- Подбор аналогов.
- Поставку компонентов в любых объемах, удовлетворяющих вашим потребностям.
- Приемлемые сроки поставки, возможна ускоренная поставка.
- Доставку товара в любую точку России и стран СНГ.
- Комплексную поставку.
- Работу по проектам и поставку образцов.
- Формирование склада под заказчика.
- Сертификаты соответствия на поставляемую продукцию (по желанию клиента).
- Тестирование поставляемой продукции.
- Поставку компонентов, требующих военную и космическую приемку.
- Входной контроль качества.
- Наличие сертификата ISO.

В составе нашей компании организован Конструкторский отдел, призванный помогать разработчикам, и инженерам.

Конструкторский отдел помогает осуществить:

- Регистрацию проекта у производителя компонентов.
- Техническую поддержку проекта.
- Защиту от снятия компонента с производства.
- Оценку стоимости проекта по компонентам.
- Изготовление тестовой платы монтаж и пусконаладочные работы.



Тел: +7 (812) 336 43 04 (многоканальный)

Email: [org@lifeelectronics.ru](mailto:org@lifeelectronics.ru)