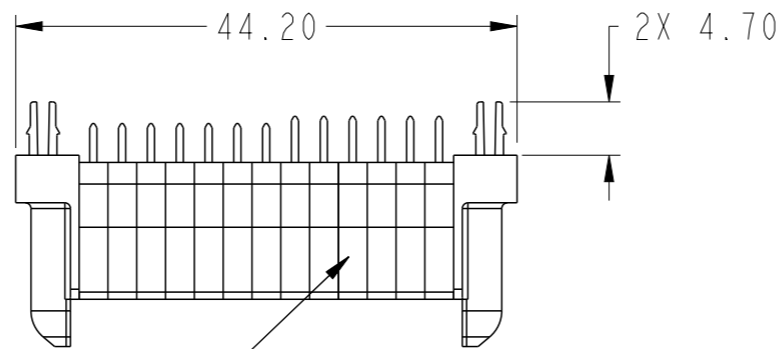
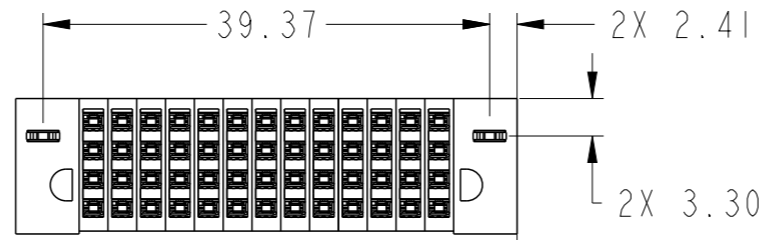
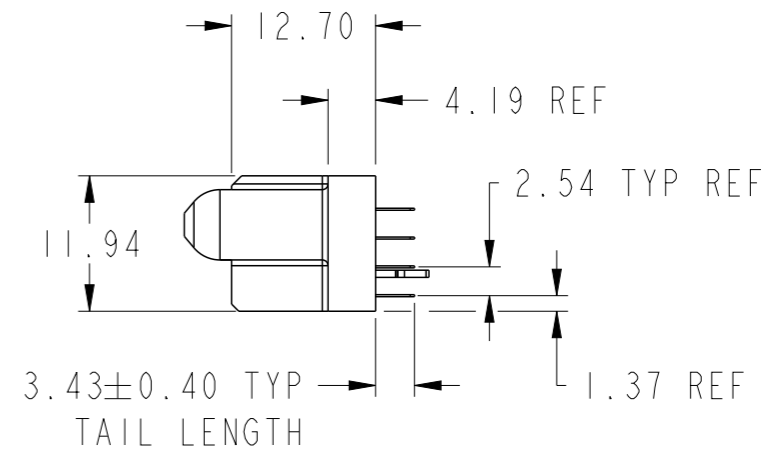
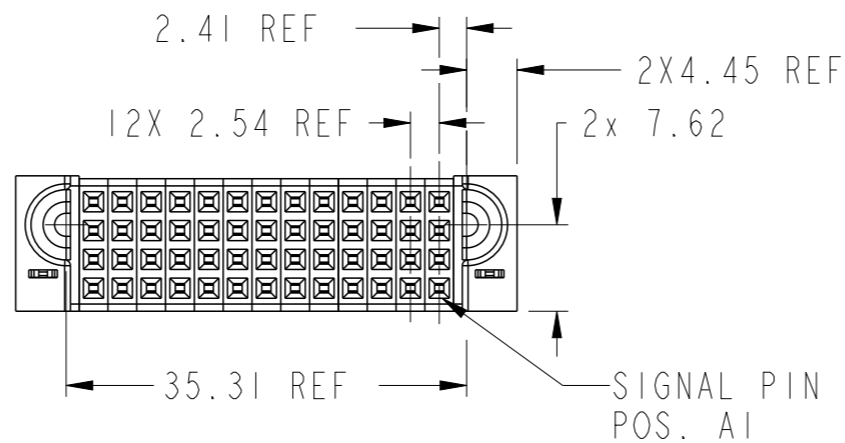


PRODUCT NUMBER SEE SHEET 2



NOTE 1



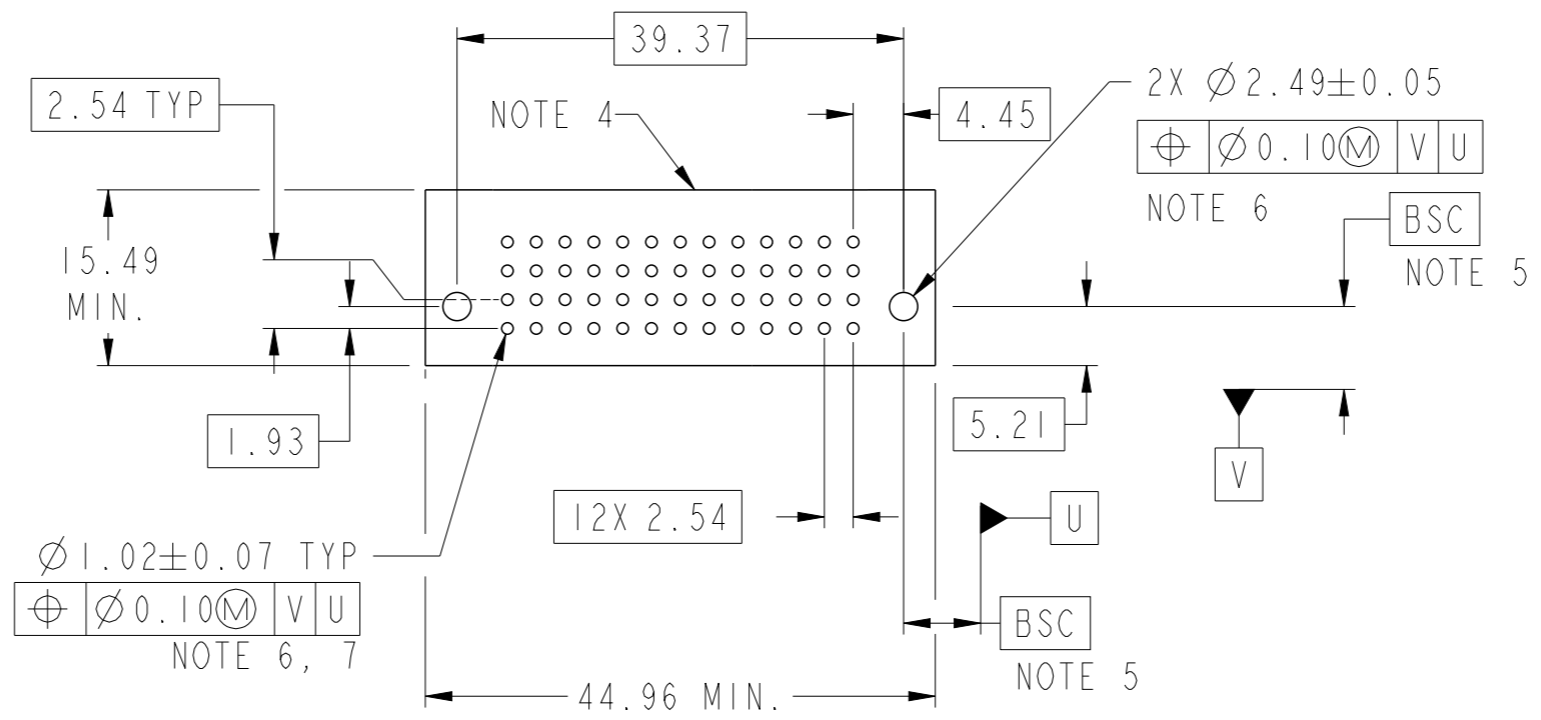
spec ref		dr	Eddy Zeng	2013/11/14	projection	MM	size	A3	scale	3:2
tolerance std		eng	Eddy Zeng	2013/11/20			ecn no		-	
ASME Y14.5		chr	Li-He	2013/11/20			rel level		Released	
TOLERANCES UNLESS OTHERWISE SPECIFIED  surface ✓ linear		0.X		±0.50			title 52S VT STB RECEPTACLE		dwg no 10106268-0013001 rev A	
		0.XX		±0.25						
		0.XXX		±0.10						
ASME Y14.5		angular	0°	±2°	www.fci.com		cat. no.		Product - Customer Drw	



Copyright FCI.

PRODUCT NO.	ROWS	SIGNAL													
		E1	13	12	11	10	9	8	7	6	5	4	3	2	1
10106268-001300ILF	D C B A														

CODE	DESCRIPTION
E	STD SIGNAL CONTACT
HA	METAL HOLD DOWN



Copyright FCI.

dr	Eddy Zeng	2013/11/14	projection	MM	size	A3	scale	3:2
eng	Eddy Zeng	2013/11/20			ecn no			
chr	Li-He	2013/11/20			-			
appr	Pei-Ming Zheng	2013/11/20	product family	PowerBlade+	rel level			
					Released			
		52S			dwg no	10106268-0013001		rev
www.fci.com		cat. no.	Product - Customer Drw		sheet 2 of 3		A	

NOTES:

- 1) "FCI", PART NUMBER AND DATE CODE TO BE MARKED ON THIS SURFACE.  
THE MARK CAN BE OMITTED IF THERE IS NOT ENOUGH SPACE ON THIS SURFACE.
- 2) MATERIALS:  
-HOUSING - GLASS FILLED WITH HIGH TEMP THERMOPLASTIC, UL94V-0.  
-SIGNAL CONTACT - COPPER ALLOY.  
-POWER CONTACT - HIGH CONDUCTIVITY COPPER ALLOY.
- 3) PLATING SPECIFICATION REFER TO FCI 10116351
- 4) DENOTES CONNECTOR KEEP OUT ZONE.
- 5) DATUM AND BASIC DIMENIONS WERE ESTABLISHED BY CUSTOMER.
- 6) ALL HOLE DIAMETERS ARE FINISHED HOLE SIZES.
- 7)  $1.15 \pm 0.025$ MM DRILLED HOLE PLATED WITH 0.00762MM MIN Sn  
OVER 0.0254-0.0762MM Cu PLATING TO ACHIEVE A  $1.02 \pm 0.07$ MM HOLE.
- 8) PRODUCT SPECIFICATION REFER TO FCI GS-12-658.  
APPLICATION SPECIFICATION REFER TO FCI GS-20-141.  
PRODUCT PACKAGED IN TRAYS, REFER TO FCI GS-14-1502.
- 9) THE VOID CORING IN BETWEEN POWER MODULES, SIGNAL  
MODULES AND END MODULES ARE OPTIONAL AND THE SHAPE  
MAY BE DIFFERENT FOR OPTIMIZE THE MOLDING PROCESS. THE  
VOID CORING WILL NOT EFFECT TO PRODUCT FUNCTION.



Copyright FCI.

dr	Eddy Zeng	2013/11/14	projection 	MM 	size	A3	scale	1:1
eng	Eddy Zeng	2013/11/20			ecn no	-		
chr	Li-He	2013/11/20			rel level	Released		
appr	Pei-Ming Zheng	2013/11/20	product family	PowerBlade+				
		title 52S VT STB RECEPTACLE	dwg no 10106268-0013001	rev A				
www.fci.com		cat. no.	Product - Customer Drw		sheet 3 of 3			

Компания «Life Electronics» занимается поставками электронных компонентов импортного и отечественного производства от производителей и со складов крупных дистрибьюторов Европы, Америки и Азии.

С конца 2013 года компания активно расширяет линейку поставок компонентов по направлению коаксиальный кабель, кварцевые генераторы и конденсаторы (керамические, пленочные, электролитические), за счёт заключения дистрибьюторских договоров

Мы предлагаем:

- Конкурентоспособные цены и скидки постоянным клиентам.
- Специальные условия для постоянных клиентов.
- Подбор аналогов.
- Поставку компонентов в любых объемах, удовлетворяющих вашим потребностям.
- Приемлемые сроки поставки, возможна ускоренная поставка.
- Доставку товара в любую точку России и стран СНГ.
- Комплексную поставку.
- Работу по проектам и поставку образцов.
- Формирование склада под заказчика.
- Сертификаты соответствия на поставляемую продукцию (по желанию клиента).
- Тестирование поставляемой продукции.
- Поставку компонентов, требующих военную и космическую приемку.
- Входной контроль качества.
- Наличие сертификата ISO.

В составе нашей компании организован Конструкторский отдел, призванный помогать разработчикам, и инженерам.

Конструкторский отдел помогает осуществить:

- Регистрацию проекта у производителя компонентов.
- Техническую поддержку проекта.
- Защиту от снятия компонента с производства.
- Оценку стоимости проекта по компонентам.
- Изготовление тестовой платы монтаж и пусконаладочные работы.



Тел: +7 (812) 336 43 04 (многоканальный)

Email: [org@lifeelectronics.ru](mailto:org@lifeelectronics.ru)