

C. J. [Signature]
 DESCRIPTION: 7-16-90
 APP'D./DATE: 5
 REV

SAFETY ORGANIZATION(S):

THIS FILTER HAS BEEN FORMALLY RECOGNIZED, CERTIFIED OR APPROVED BY THE LISTED AGENCY. THEREFORE, ALL TEST/REQUIREMENTS SPECIFIED IN THE LATEST REVISION OF THE FOLLOWING AGENCY STANDARDS HAVE BEEN MET:

- UL RECOGNIZED
- CSA CERTIFIED
- VDE APPROVED
- SEV APPROVED
- UL 1283
- CSA 22.2, NO. 0, 0.4, 8
- VDE 565-3
- SEV 1055/TP1977/5.1.1

OPERATING SPECIFICATIONS:

LINE VOLTAGE/CURRENT:

- 3 AMP., 120/250 VAC
- 3 AMP./40°C, 250 VAC
- 50-60Hz
- 40°C

LINE FREQUENCY:

- MAX. CASE RISE @ RATED CURRENT:
- MAX. LEAKAGE CURRENT, EACH
- LINE TO GROUND
- OPERATING AMBIENT TEMP. RANGE:
- 10°C TO +40°C @ RATED CURRENT, I_r

RELIABILITY SPECIFICATIONS:

- IN AN AMBIENT, T_a, HIGHER THAN 40°C, THE MAXIMUM OPERATING CURRENT, I_o, IS AS FOLLOWS:
- STORAGE TEMPERATURE:
- HUMIDITY:
- CURRENT OVERLOAD TEST:
- TEST SPECIFICATIONS:
- INDUCTANCE:
- CAPACITANCE: (MEASURED @ 1 KHz, 0.25 VAC MAX., 25°C ±1°C)
- LINE TO GROUND:
- LINE TO LINE:
- DISCHARGE RESISTOR
- LINE/GROUND AND LINE/LINE
- INSULATION RESISTANCE

$$I_o = I_r \sqrt{\frac{85 - T_a}{45}}$$

- 40°C TO +85°C
- 21 DAYS @ 40°C 95% RH
- 6 TIMES RATED CURRENT FOR 8 SECONDS
- 7.06 mH NOMINAL
- .006µF ±20%
- .54µF ±20%
- 330 KΩ
- 6000 MΩ (MIN) AT 100 VDC
- 20°C AND 50% RH

RECOMMENDED RECEIVING INSPECTION HIPOT:

- LINES TO GROUND: 2250 VDC FOR 1 MINUTE
- LINE TO LINE: 1450 VDC FOR 1 MINUTE

FILTER APPROVAL:

THE BEST WAY TO SELECT AND QUALIFY A FILTER IS FOR YOUR ENGINEERING TO TEST THE UNIT IN YOUR EQUIPMENT.

TOLERANCE EXCEPT AS NOTED

DECIMAL: .XXX .XX .X ANGLES
 ENGLISH: ±.025
 METRIC: ±

MATERIAL:

AS SUPPLIED

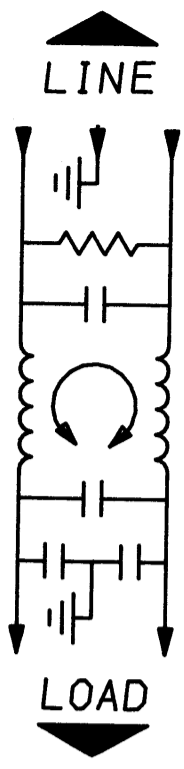
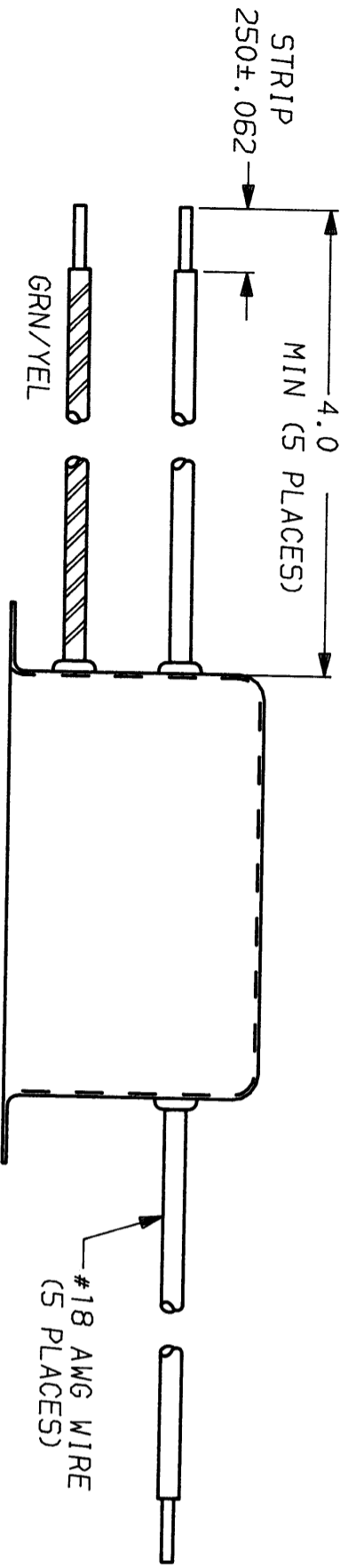
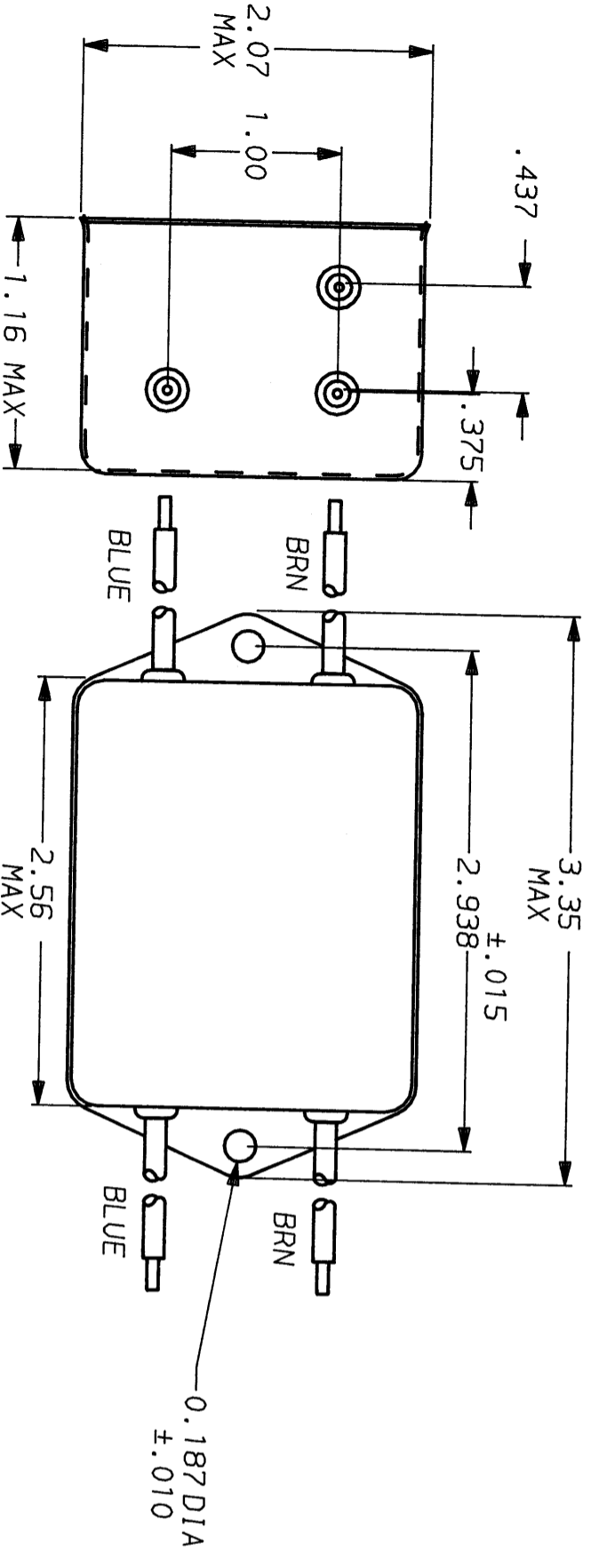
FINISH:

AS SUPPLIED



POWER LINE FILTER

SCALE: NTS 9-12-89
 DRG. BY: TDL
 ORIGINATOR: CM
 DRG. NO.: 3ESK3.05
 REV.



50Ω - 50Ω (MINIMUM) INSERTION LOSS

FREQUENCY MHZ	.01	.02	.05	.08	.1	.15	.5	1	5	10	20	30
COMMON DB	6	12	20	28	29	32	48	40	38	38	38	35
DIFF. DB	1	1	2	3	10	25	59	65	65	65	50	50

This document is proprietary to CORCOM INC. and is not to be reproduced nor used for manufacturing purposes except on CORCOM's order or prior written consent.

Компания «Life Electronics» занимается поставками электронных компонентов импортного и отечественного производства от производителей и со складов крупных дистрибьюторов Европы, Америки и Азии.

С конца 2013 года компания активно расширяет линейку поставок компонентов по направлению коаксиальный кабель, кварцевые генераторы и конденсаторы (керамические, пленочные, электролитические), за счёт заключения дистрибьюторских договоров

Мы предлагаем:

- Конкуренспособные цены и скидки постоянным клиентам.
- Специальные условия для постоянных клиентов.
- Подбор аналогов.
- Поставку компонентов в любых объемах, удовлетворяющих вашим потребностям.
- Приемлемые сроки поставки, возможна ускоренная поставка.
- Доставку товара в любую точку России и стран СНГ.
- Комплексную поставку.
- Работу по проектам и поставку образцов.
- Формирование склада под заказчика.
- Сертификаты соответствия на поставляемую продукцию (по желанию клиента).
- Тестирование поставляемой продукции.
- Поставку компонентов, требующих военную и космическую приемку.
- Входной контроль качества.
- Наличие сертификата ISO.

В составе нашей компании организован Конструкторский отдел, призванный помогать разработчикам, и инженерам.

Конструкторский отдел помогает осуществить:

- Регистрацию проекта у производителя компонентов.
- Техническую поддержку проекта.
- Защиту от снятия компонента с производства.
- Оценку стоимости проекта по компонентам.
- Изготовление тестовой платы монтаж и пусконаладочные работы.



Тел: +7 (812) 336 43 04 (многоканальный)
Email: org@lifeelectronics.ru