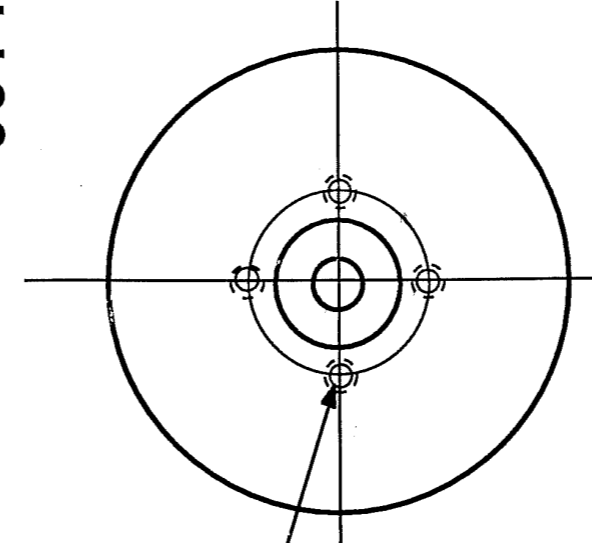
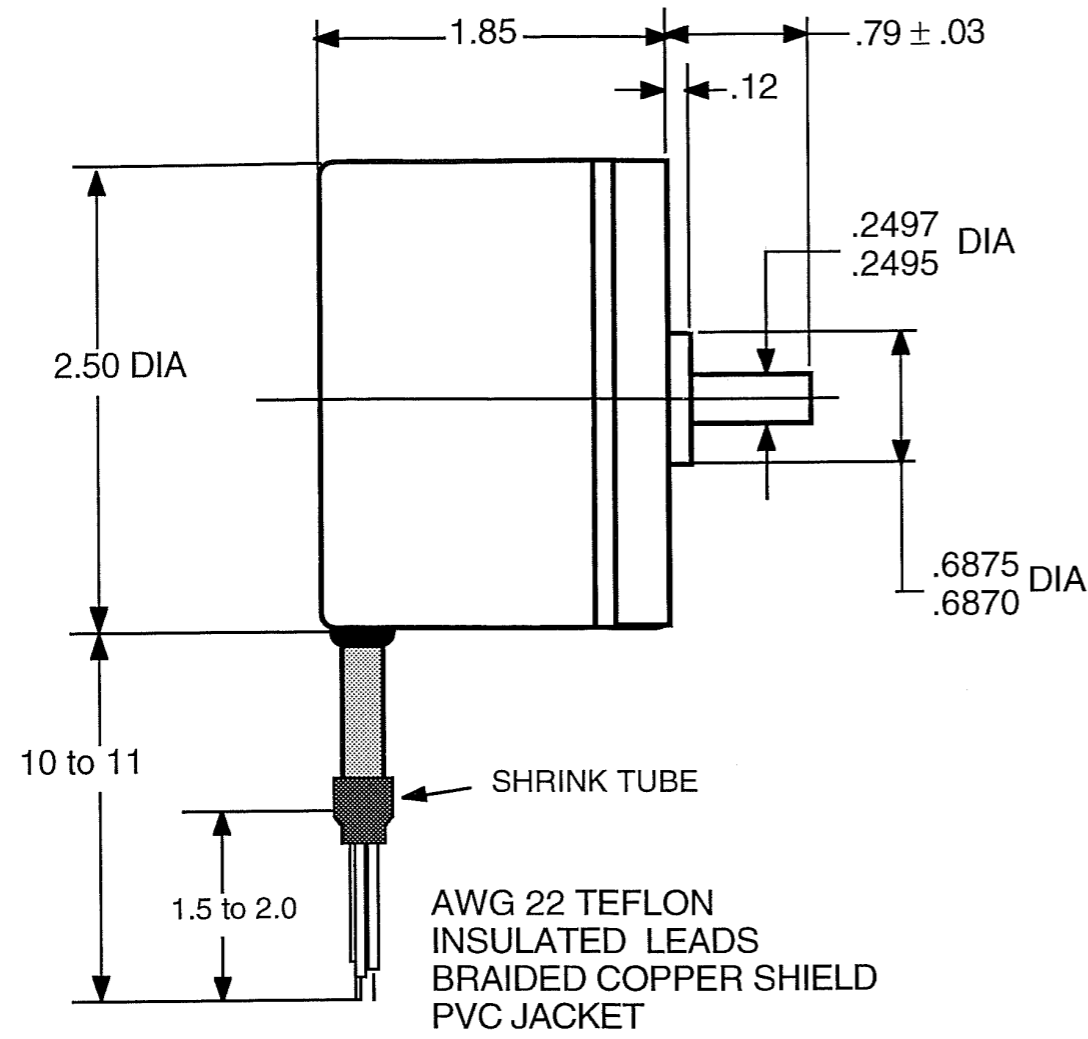


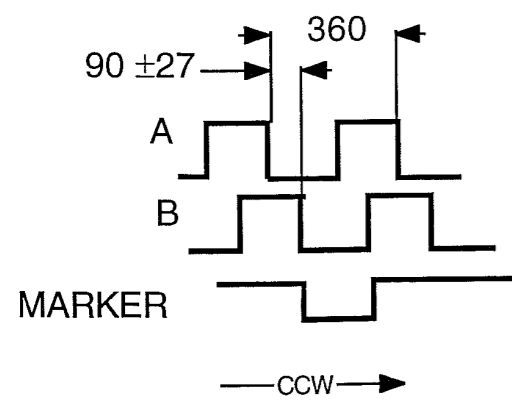
Ltr	Revision	Date
A	.79±.03 WAS .81	4/14/88
B	CABLE LENGTH WAS 18.0 ECN 2031	8/30/88
C	ADDED CASE GND ECN 3080	7/21/92

09146-001



4-40UNC-2B X .250 DEEP, 4 PLACES ON A 1.000 DIA B.C.

MODEL NUMBER	BEI PART NO	HURCO PART NO
L25CA-F8-300-ABZ-7406R-LED-SC10-S	924-01008-1324	416-0248-029
L25CA-F8-200-ABZ-7406R-LED-SC10-S	924-01008-1334	416-0248-033
L25CA-F8-100-ABZ-7406R-LED-SC10-S		416-0248-032



+5 VDC	RED
GROUND	BLACK
MARKER	ORANGE
OUTPUT A	YELLOW
OUTPUT B	BLUE
CASE GROUND	GREEN

-S= ADAPTER PLATE 38190 , SHIELDED JACKETED CABLE, NEGATIVE Z (D050512) NON STD SHAFT LENGTH

All drawings and specifications are and remain the property of BEI Motion Systems Company. All specifications are confidential and are not to be disclosed to any persons other than those to whom they are sent. No drawings, specifications or other data belonging to BEI Motion Systems Company which may be furnished to manufacturers or others for any purpose are to be regarded by implication or otherwise as in any manner licensing the holder or any other person or corporation or conveying any rights or permission to manufacture, use or sell any patented invention that may in any way be related thereto

Unless otherwise specified:
Dimensions are in inches.
Tolerances:
XXX = .005
xx = ±.01

BEI BEI MOTION SYSTEMS COMPANY
Industrial Encoder Division
7230 Hollister Avenue • Goleta, CA 93117-2891 • Tel: (805) 968-0782 • Fax: (805) 968-3154

Material	Drawn 4/12/88	OUTLINE, OPTICAL ENCODER	
Finish	App'd <i>M</i>	HURCO	
Next Assv	Scale 1/1	Code Ident. No. 12050	Dwg. No. 924-09146-001
I Used on		Rev. C	

Компания «Life Electronics» занимается поставками электронных компонентов импортного и отечественного производства от производителей и со складов крупных дистрибьюторов Европы, Америки и Азии.

С конца 2013 года компания активно расширяет линейку поставок компонентов по направлению коаксиальный кабель, кварцевые генераторы и конденсаторы (керамические, пленочные, электролитические), за счёт заключения дистрибьюторских договоров

Мы предлагаем:

- Конкурентоспособные цены и скидки постоянным клиентам.
- Специальные условия для постоянных клиентов.
- Подбор аналогов.
- Поставку компонентов в любых объемах, удовлетворяющих вашим потребностям.
- Приемлемые сроки поставки, возможна ускоренная поставка.
- Доставку товара в любую точку России и стран СНГ.
- Комплексную поставку.
- Работу по проектам и поставку образцов.
- Формирование склада под заказчика.
- Сертификаты соответствия на поставляемую продукцию (по желанию клиента).
- Тестирование поставляемой продукции.
- Поставку компонентов, требующих военную и космическую приемку.
- Входной контроль качества.
- Наличие сертификата ISO.

В составе нашей компании организован Конструкторский отдел, призванный помогать разработчикам, и инженерам.

Конструкторский отдел помогает осуществить:

- Регистрацию проекта у производителя компонентов.
- Техническую поддержку проекта.
- Защиту от снятия компонента с производства.
- Оценку стоимости проекта по компонентам.
- Изготовление тестовой платы монтаж и пусконаладочные работы.



Тел: +7 (812) 336 43 04 (многоканальный)

Email: org@lifeelectronics.ru