

## Quick Reference

# BRKTSTBC-A8451

Sensor Toolbox Breakout Board for the  
MMA8451Q 3-Axis Digital Accelerometer

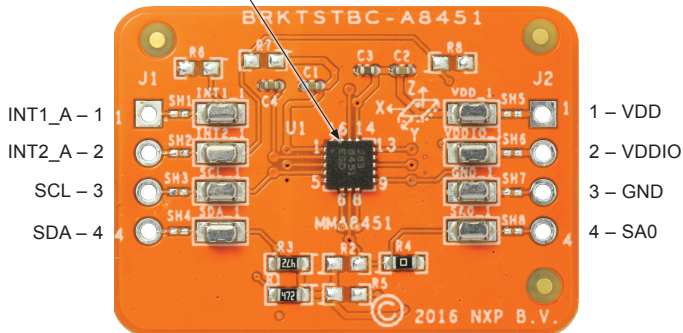
SENSOR TOOLBOX BREAKOUT BOARD



## Quick Reference

### GET TO KNOW THE BRKTSTBC-A8451

MMA8451Q 3-axis digital accelerometer  
16 QFN (3 mm x 3 mm x 1 mm)



## HOW TO GET STARTED

Find additional information in the breakout board section of

[nxp.com/sensortoolbox](http://nxp.com/sensortoolbox)

- Schematics
- Layout design
- Documentation

The FRDMSTBC-A8451 extends this breakout board with broad demo and development capabilities.

- Software development platform
- Graphical tools

[www.nxp.com](http://www.nxp.com)

NXP and the NXP logo are trademarks of NXP B.V. All other product or service names are the property of their respective owners. © 2016 NXP B.V.

Document Number: BRKTSTBC-A8451\_QRC REV 0  
Agile Number: 920-29412 REV A



Компания «Life Electronics» занимается поставками электронных компонентов импортного и отечественного производства от производителей и со складов крупных дистрибьюторов Европы, Америки и Азии.

С конца 2013 года компания активно расширяет линейку поставок компонентов по направлению коаксиальный кабель, кварцевые генераторы и конденсаторы (керамические, пленочные, электролитические), за счёт заключения дистрибьюторских договоров

Мы предлагаем:

- Конкурентоспособные цены и скидки постоянным клиентам.
- Специальные условия для постоянных клиентов.
- Подбор аналогов.
- Поставку компонентов в любых объемах, удовлетворяющих вашим потребностям.
- Приемлемые сроки поставки, возможна ускоренная поставка.
- Доставку товара в любую точку России и стран СНГ.
- Комплексную поставку.
- Работу по проектам и поставку образцов.
- Формирование склада под заказчика.
- Сертификаты соответствия на поставляемую продукцию (по желанию клиента).
- Тестирование поставляемой продукции.
- Поставку компонентов, требующих военную и космическую приемку.
- Входной контроль качества.
- Наличие сертификата ISO.

В составе нашей компании организован Конструкторский отдел, призванный помогать разработчикам, и инженерам.

Конструкторский отдел помогает осуществить:

- Регистрацию проекта у производителя компонентов.
- Техническую поддержку проекта.
- Защиту от снятия компонента с производства.
- Оценку стоимости проекта по компонентам.
- Изготовление тестовой платы монтаж и пусконаладочные работы.



Тел: +7 (812) 336 43 04 (многоканальный)  
Email: [org@lifeelectronics.ru](mailto:org@lifeelectronics.ru)