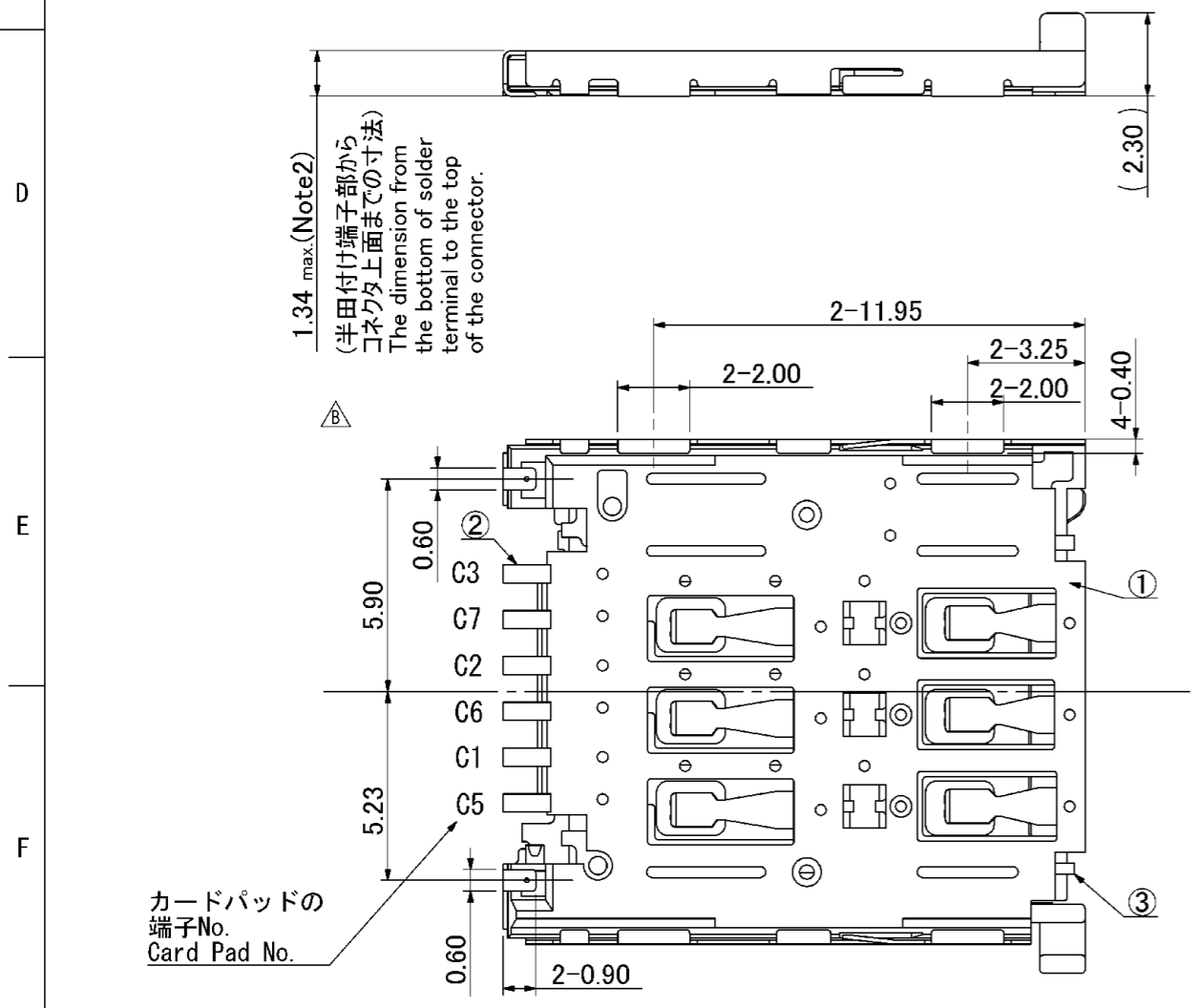
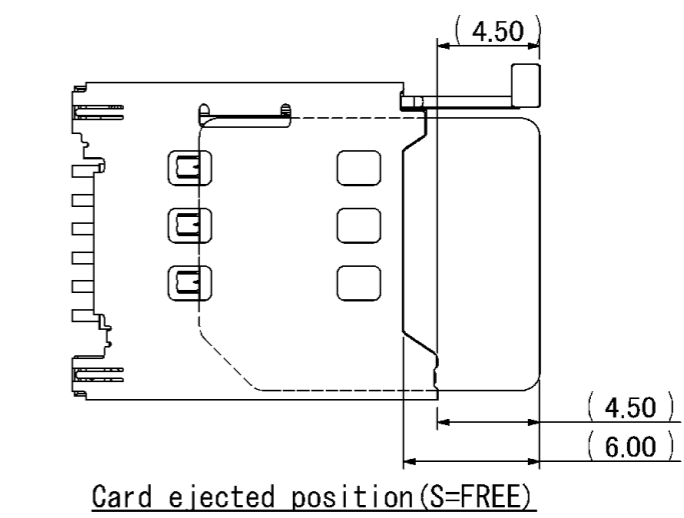
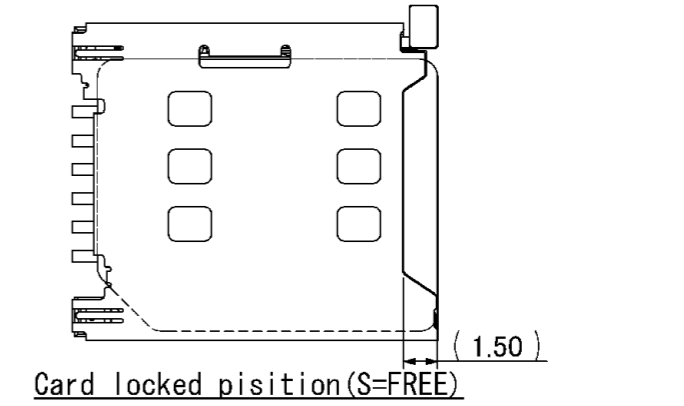
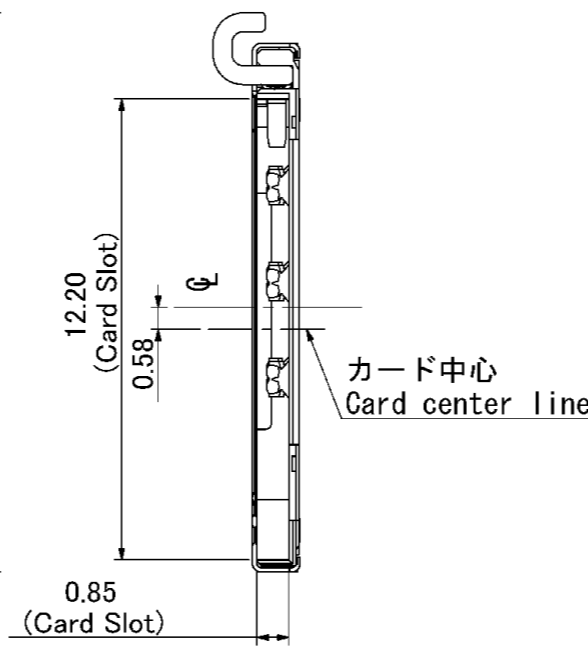
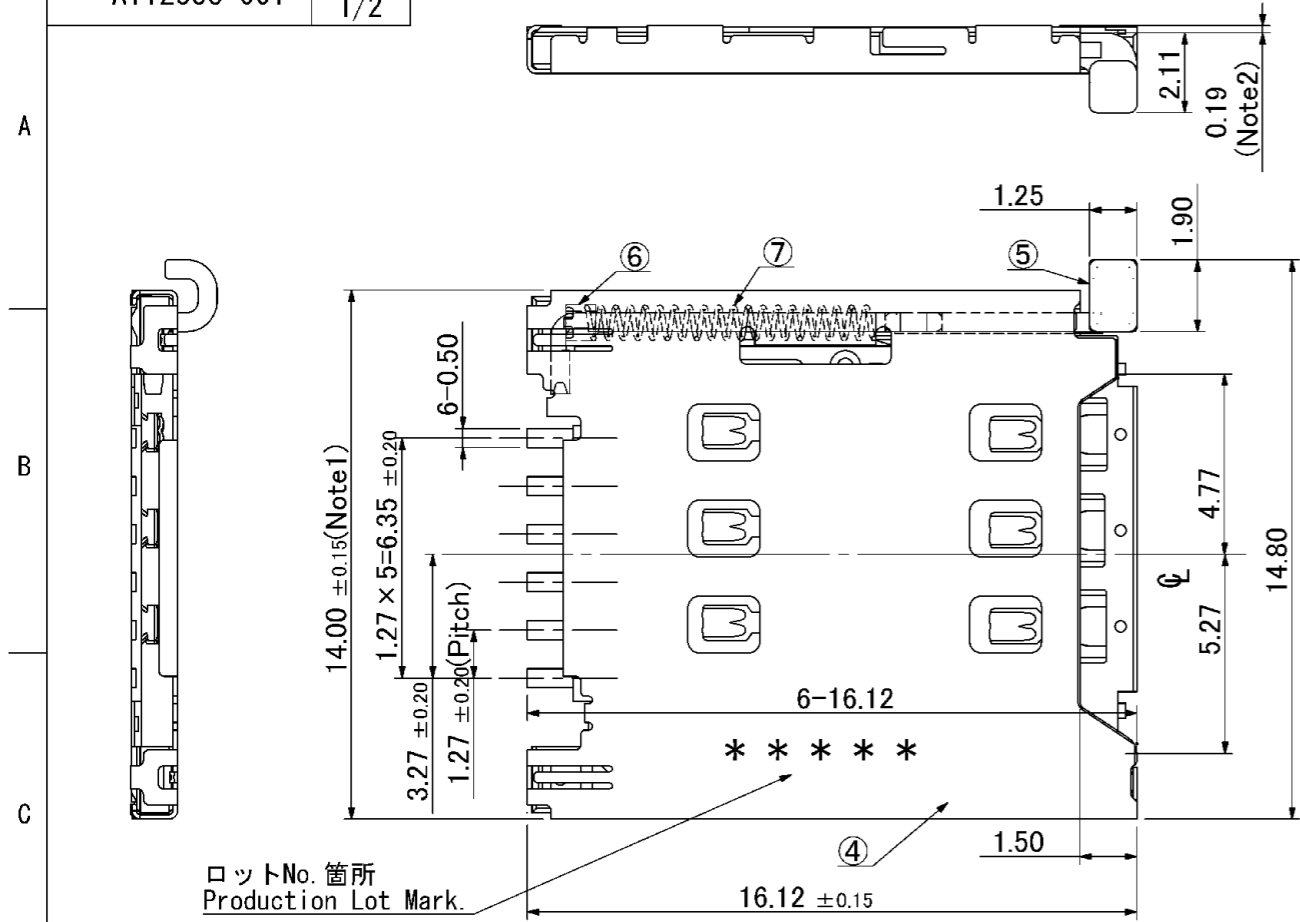


記号x数	変更内容	REVISION DESCRIPTION	承認	検図	担当	年月日	変更通知書No.
△ x 1	形状変更の為		大家	石井	佐々木	11/09/12	M123352
△ x							
△ x							
△ x							
△ x							



ロットNo. Production Lot Mark

\*\*\*\*\*

識別マーク : N(ノーマル)  
 生産日 Production Data  
 生産月 Production Month  
 1, 2, 3... : 1月、2月、3月...  
 X, Y, Z... : 10月、11月、12月  
 生産年 Production Year

部品番号	部品名	個数	材質・寸度	記事
ITEM	DESCRIPTION	QNT.	MATERIAL	CONTENT
7	コイルばね(Coil spring)	1	SUS	---
6	筒(Cylinder)	1	SUS	---
5	レバー(Lever)	1	SUS	---
4	板金(Shell)	1	SUS	Ni-Au
3	補強金具(Reinforcement metal)	1	SUS	---
2	コンタクト(Contact)	6	PB	Ni-Au
1	インシュレータ(Insulator)	1	LCP	Black(UL94V-0)

指定外公差 ±0.3  
Tolerances ±0.3 unless otherwise specified.  
( ) 寸法は参考値 ( ) Reference value.

山一電機株式会社  
YAMAICHI ELECTRONICS Co.,Ltd.

分類 (CLASS) Normal Type

名称 (TITLE) FUS006-8500-0

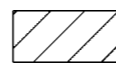

図番 (DRW. No.) A112338-001

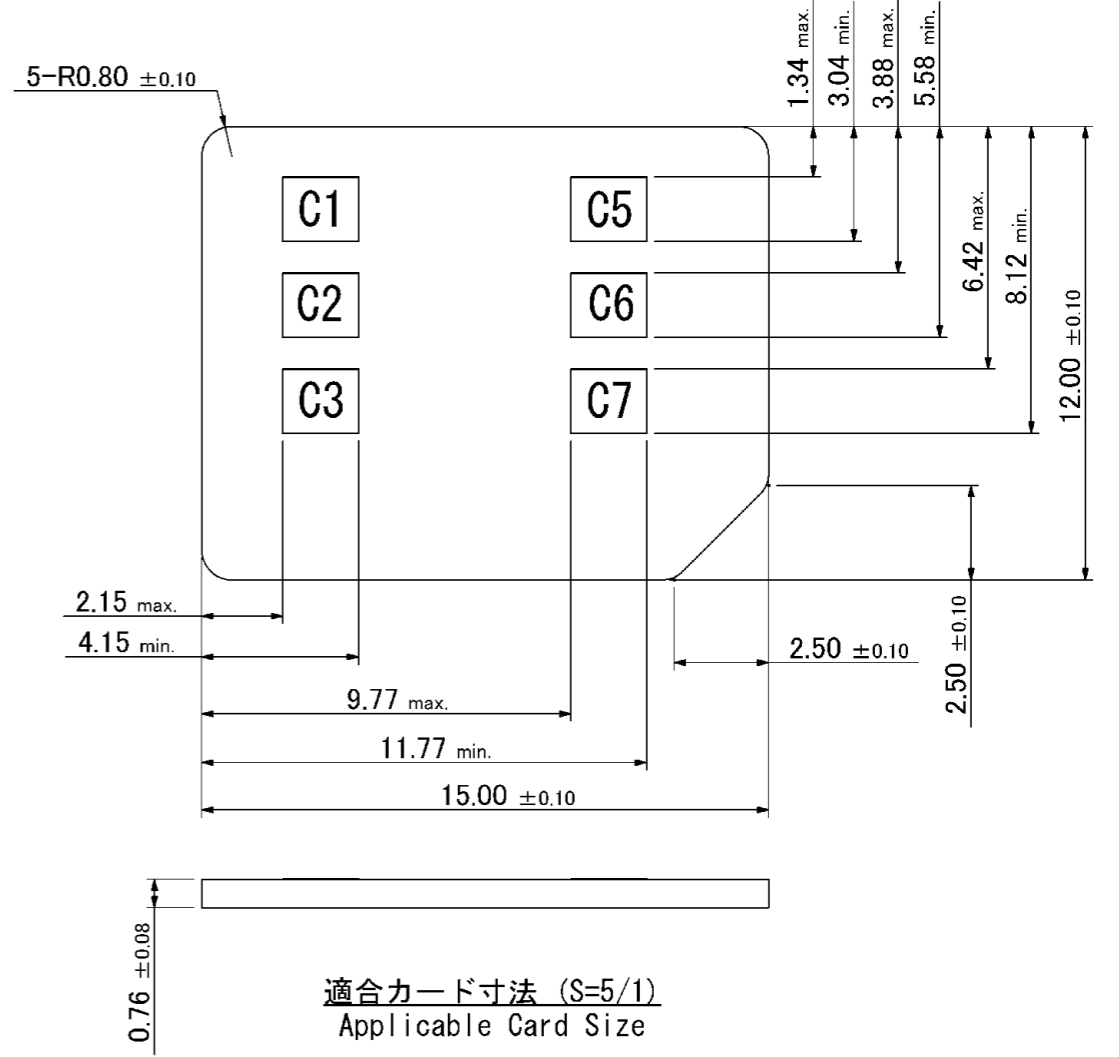
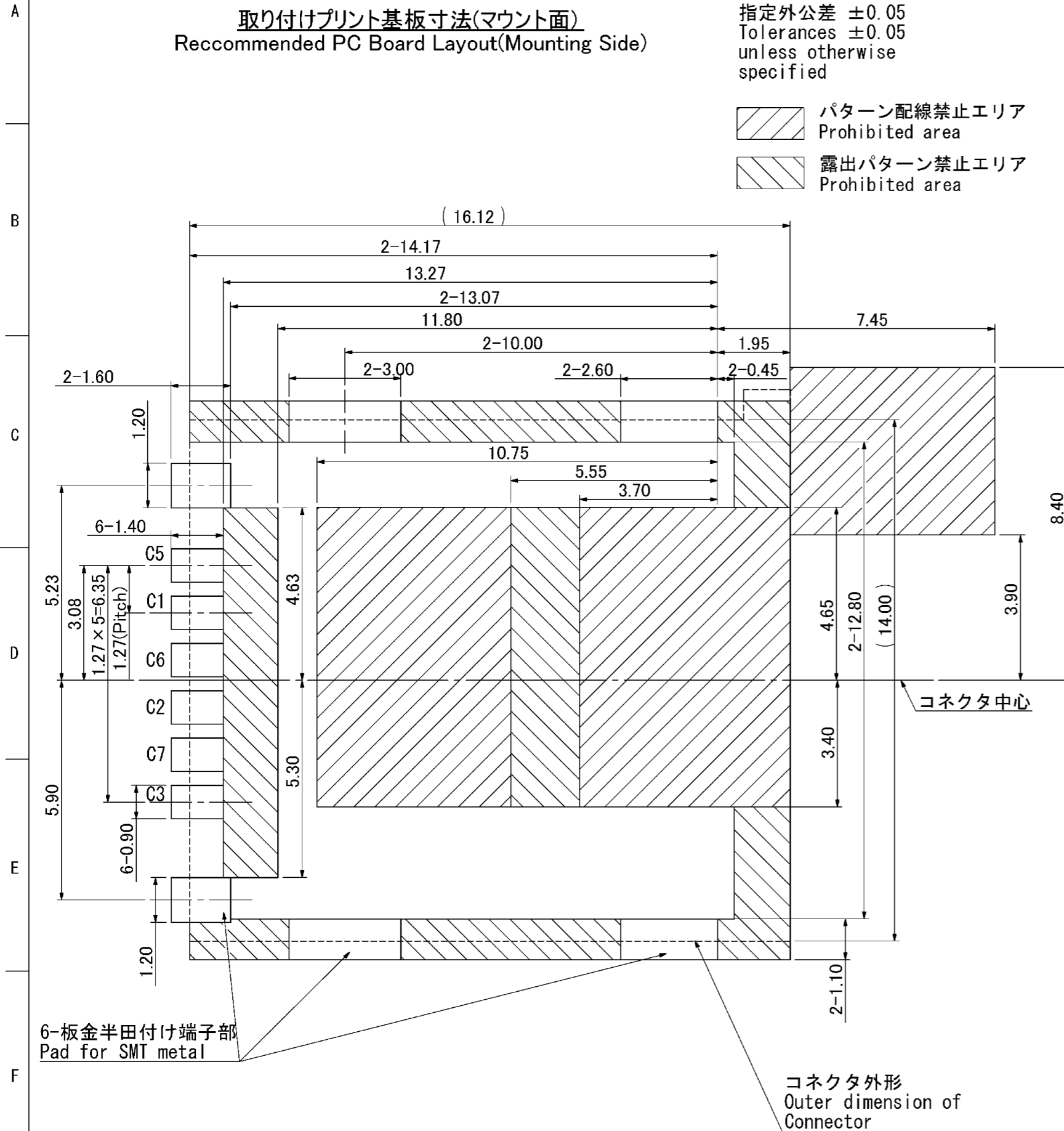
Sheet No. 1/2 REV. B

尺度	承認	承認	検図	製図	設計
SCALE	APP.	APP.	CHK.	DRW.	DSGN.
5 / 1	11/02/07	11/02/07	11/02/04	11/02/03	11/02/03
単位	大家	石井	菊地	佐々木	佐々木
DIMENSION					
三角図法					
3RD ANGLE PROJECTION					

取り付けプリント基板寸法(マウント面)  
Recommended PC Board Layout(Mounting Side)

指定外公差 ±0.05  
Tolerances ±0.05  
unless otherwise specified

-  パターン配線禁止エリア  
Prohibited area
-  露出パターン禁止エリア  
Prohibited area




記事

1. Ⓞ はコネクタの外形寸法(14.00[mm])の中心を示します。  
Ⓞ indicates the centerline of external dimension of 14.00mm.
2. 指示部はコネクタ底面からの寸法値を示します。  
The dimension from the bottom of connector.
3. コネクタを平らな治具にのせた時のコンタクト端子と固定金具の平面度は0.10[mm]maxとします。  
Coplanarity of contact terminals and SMT metal when the connector is put on flat jig is defined as 0.10mm max.
4. 性能仕様書は、F112338-001による。また、梱包仕様書は、R112338-001による。  
Performance shall conform to F112338-001. Standard packaging method R112338-001.
5. Pin Assignment

C1	VCC (Supply voltage)
C2	RST (Reset signal)
C3	CLK (Clock signal)
C5	GND (Ground)
C6	VPP (Programming voltage)
C7	I/O (Data input/output)

6-板金半田付け端子部  
Pad for SMT metal

コネクタ外形  
Outer dimension of  
Connector

指定外公差 ±0.3 Tolerances ±0.3 unless otherwise specified. ( )寸法は参考値 ( )Reference value.						 山一電機株式会社 YAMAICHI ELECTRONICS Co.,Ltd.	
尺度 8 / 1 SCALE 8 / 1 承認 11/02/07 APP. 11/02/07 検図 11/02/04 CHK. 11/02/04 製図 11/02/03 DRW. 11/02/03 設計 11/02/03 DSEN. 11/02/03						分類 (CLASS) Normal Type 名称 (TITLE) FUS006-8500-0 図番 (DRW. NO.) A112338-001	
三角図法 3RD ANGLE PROJECTION 大家 石井 菊地 佐々木 佐々木						Sheet No. 2/ REV. B	

Компания «Life Electronics» занимается поставками электронных компонентов импортного и отечественного производства от производителей и со складов крупных дистрибьюторов Европы, Америки и Азии.

С конца 2013 года компания активно расширяет линейку поставок компонентов по направлению коаксиальный кабель, кварцевые генераторы и конденсаторы (керамические, пленочные, электролитические), за счёт заключения дистрибьюторских договоров

Мы предлагаем:

- Конкурентоспособные цены и скидки постоянным клиентам.
- Специальные условия для постоянных клиентов.
- Подбор аналогов.
- Поставку компонентов в любых объемах, удовлетворяющих вашим потребностям.
- Приемлемые сроки поставки, возможна ускоренная поставка.
- Доставку товара в любую точку России и стран СНГ.
- Комплексную поставку.
- Работу по проектам и поставку образцов.
- Формирование склада под заказчика.
- Сертификаты соответствия на поставляемую продукцию (по желанию клиента).
- Тестирование поставляемой продукции.
- Поставку компонентов, требующих военную и космическую приемку.
- Входной контроль качества.
- Наличие сертификата ISO.

В составе нашей компании организован Конструкторский отдел, призванный помогать разработчикам, и инженерам.

Конструкторский отдел помогает осуществить:

- Регистрацию проекта у производителя компонентов.
- Техническую поддержку проекта.
- Защиту от снятия компонента с производства.
- Оценку стоимости проекта по компонентам.
- Изготовление тестовой платы монтаж и пусконаладочные работы.



Тел: +7 (812) 336 43 04 (многоканальный)

Email: [org@lifeelectronics.ru](mailto:org@lifeelectronics.ru)