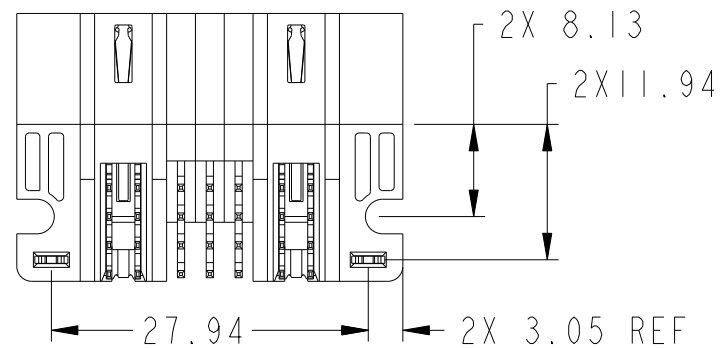
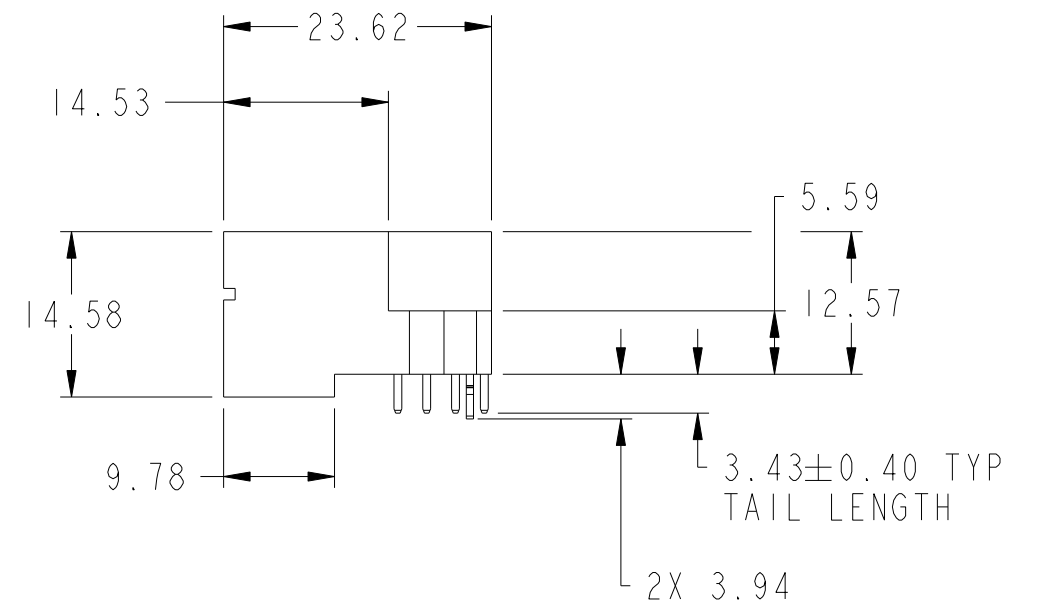
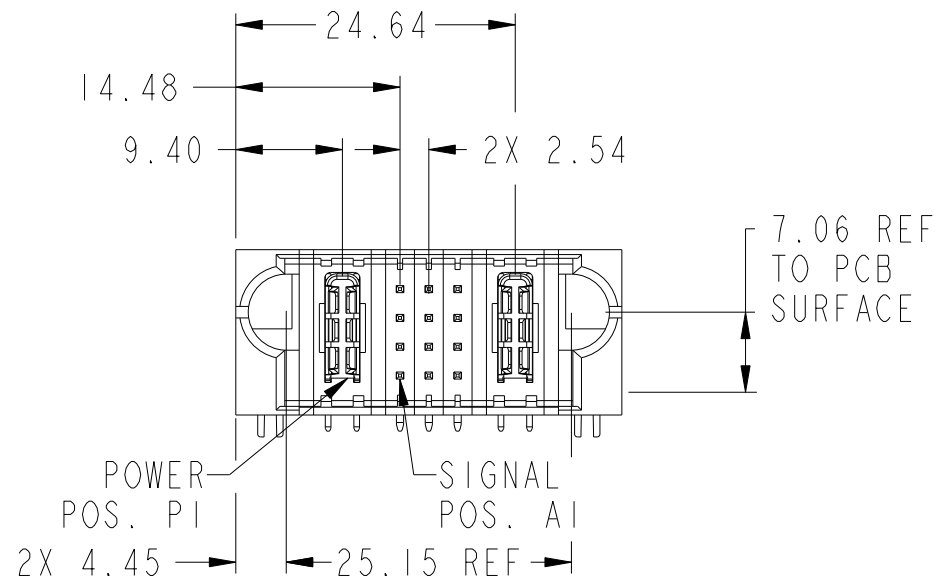
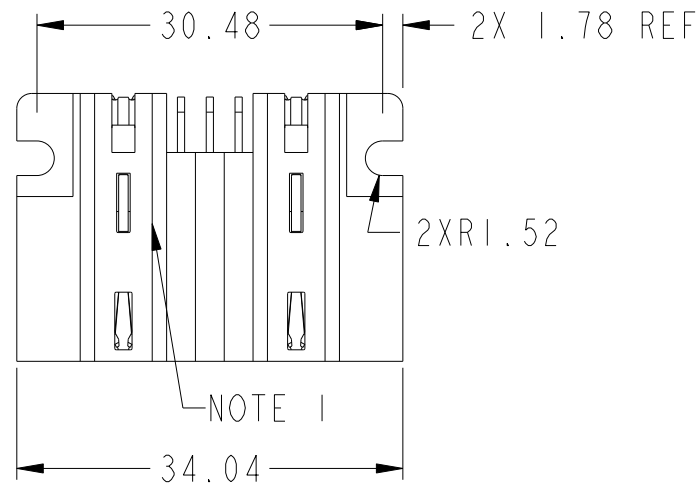


PRODUCT NUMBER SEE SHEET 2

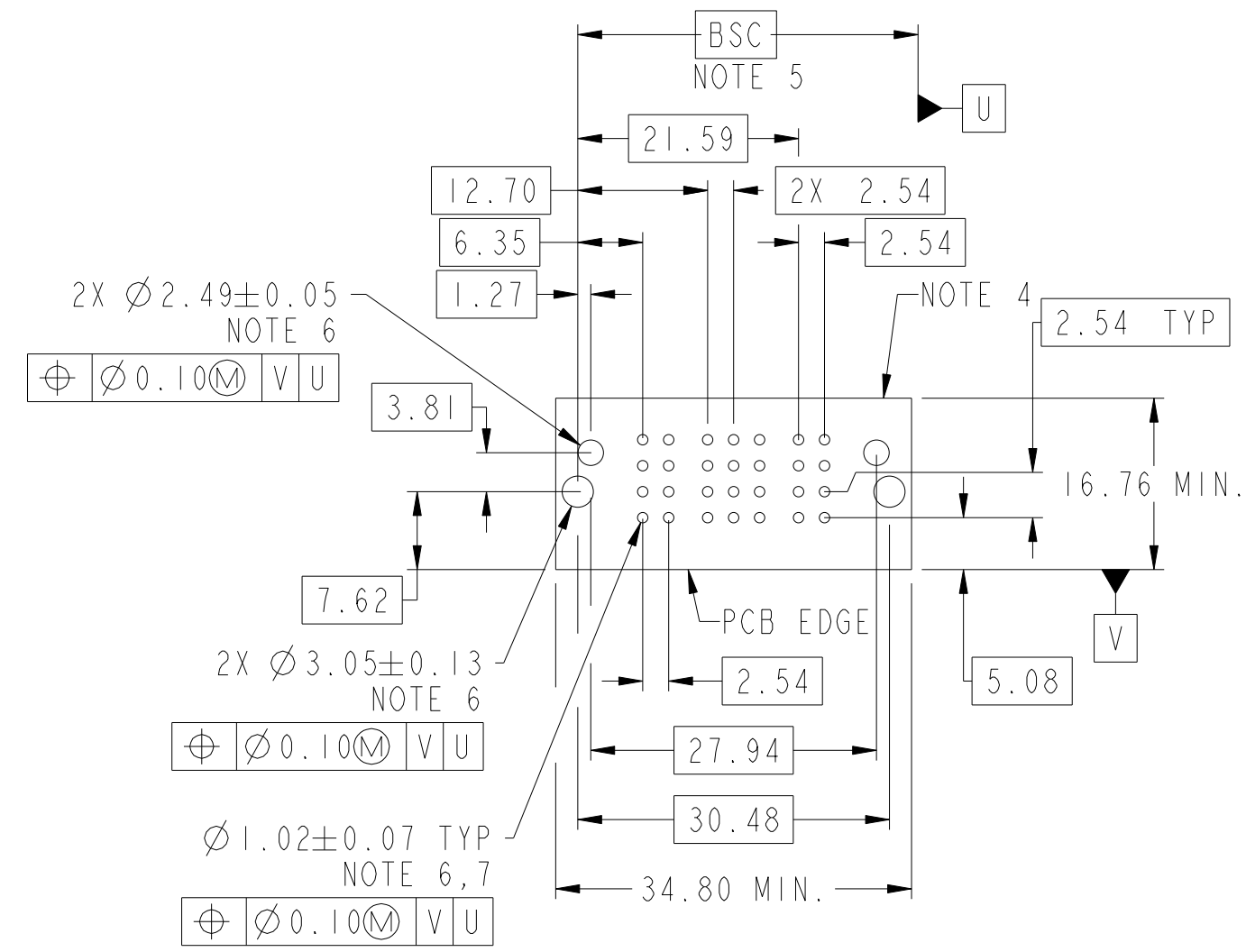


spec ref	dr	Sunny2 Liu	2017/03/13	projection	MM	size	A3	scale	3:2	
tolerance std	eng	Sunny2 Liu	2017/07/06			ecn no	-	rel level <b>Released</b>		
ISO 406 ISO 1101	chr	Fancy Zhang	2017/07/06			product family	PwrBlade+			
surface	appr	Pei-Ming Zheng	2017/07/06	<b>Amphenol FCI</b>			title	IHP + I2S + IHP	rev	A
ISO 1302	linear 0.X ±0.5 0.XX ±0.25 0.XXX ±0.10 angular 0° ±2°		RA STB PLUG		cat. no.	<b>Product - Customer Drw</b>		sheet 1 of 3		
				PDS: Rev :A		STATUS:Released		Printed: Jul 10, 2017		

Amphenol FCI

© 2016 AFCI

PRODUCT NO.	ROWS		HP	S	HP	
		E1	P1	1 2 3	P2	E2
10106262-2003002LF	DCBA		H1	UUU TTT SFS RRR	H1	



CODE	DESCRIPTION
F	MLBF SIGNAL CONTACT, ROW B (3.43)
HI	STD HIGH POWER CONTACT (3.43)
HA	METAL HOLD DOWN
R	STD SIGNAL CONTACT, ROW A (3.43)
S	STD SIGNAL CONTACT, ROW B (3.43)
T	STD SIGNAL CONTACT, ROW C (3.43)
U	STD SIGNAL CONTACT, ROW D (3.43)

spec ref	dr	Sunny2 Liu	2017/03/13	projection	MM	size	A3	scale	3:2
tolerance std	eng	Sunny2 Liu	2017/07/06		← →	ecn no	-	rel level	Released
ISO 406 ISO 1101	chr	Fancy Zhang	2017/07/06						
TOLERANCES UNLESS OTHERWISE SPECIFIED	appr	Pei-Ming Zheng	2017/07/06	product family	PwrBlade+				
	surface	Amphenol FCI			title	IHP + I2S + IHP		dwg no	10106262-2003002
linear	0.X	±0.5	RA STB PLUG			rev	A		
	0.XX	±0.25	cat. no.			Product - Customer Drw		sheet 2 of 3	
0.XXX	±0.10								
angular	0°	±2°							

Amphenol FCI

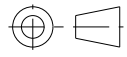
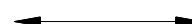

© 2016 AFCI

NOTES:

- 1) PRODUCT MARK:  
PART NUMBER AND DATE CODE TO BE MARKED ON THIS SURFACE .  
THE MARK CAN BE OMITTED IF THERE IS NOT ENOUGH SPACE ON THIS SURFACE.
- 2) MATERIALS:  
-HOUSING : HIGH TEMP THERMOPLASTIC WITH GLASS FIBER, UL94V-0, BLACK.  
-POWER CONTACT : HIGH CONDUCTIVITY COPPER ALLOY.  
-SIGNAL CONTACT : COPPER ALLOY.
- 3) PLATING SPECIFICATION : 10116351
- 4) DENOTES CONNECTOR KEEP OUT ZONE.
- 5) DATUM AND BASIC DIMENIONS ARE ESTABLISHED BY CUSTOMER.
- 6) ALL HOLE DIAMETERS ARE FINISHED HOLE SIZES.
- 7) 1.15+/-0.025MM DRILLED HOLE PLATED WITH 0.00762MM MIN SN  
OVER 0.0254-0.0762MM CU PLATING TO ACHIEVE A 1.02+/-0.07MM HOLE.
- 8) THE HOUSING WILL WITHSTAND EXPOSURE TO 265 °C PEAK TEMPERATURE  
FOR 10 SECONDS IN A WAVE SOLDER APPLICATION.
- 9) THIS PRODUCT MEETS EUROPEAN UNION DIRECTIVES AND OTHER COUNTRY  
REGULATIONS AS DESCRIBED IN GS-47-0004.
- 10) PRODUCT SPECIFICATION : GS-12-658.  
APPLICATION SPECIFICATION : GS-20-141.  
PRODUCT PACKAGE SPECIFICATION: GS-14-1502.

Amphenol  
FCi

© 2016 AFCI

spec ref		dr	Sunny2 Liu	2017/03/13	projection	MM	size	A3	scale	3:2	
tolerance std		TOLERANCES UNLESS OTHERWISE SPECIFIED					ecn no		-		
ISO 406		eng	Sunny2 Liu	2017/07/06			rel level		Released		
ISO 1101		chr	Fancy Zhang	2017/07/06	product family		PwrBlade+				
surface		appr	Pei-Ming Zheng	2017/07/06	title		IHP + 12S + IHP		rev		
ISO 1302		linear		0.X	±0.5	Amphenol FCi		RA STB PLUG		dwg no	
				0.XX	±0.25			10106262-2003002		A	
				0.XXX	±0.10						
angular				0°	±2°	cat. no.		Product - Customer Drw		sheet 3 of 3	

Компания «Life Electronics» занимается поставками электронных компонентов импортного и отечественного производства от производителей и со складов крупных дистрибьюторов Европы, Америки и Азии.

С конца 2013 года компания активно расширяет линейку поставок компонентов по направлению коаксиальный кабель, кварцевые генераторы и конденсаторы (керамические, пленочные, электролитические), за счёт заключения дистрибьюторских договоров

Мы предлагаем:

- Конкурентоспособные цены и скидки постоянным клиентам.
- Специальные условия для постоянных клиентов.
- Подбор аналогов.
- Поставку компонентов в любых объемах, удовлетворяющих вашим потребностям.
- Приемлемые сроки поставки, возможна ускоренная поставка.
- Доставку товара в любую точку России и стран СНГ.
- Комплексную поставку.
- Работу по проектам и поставку образцов.
- Формирование склада под заказчика.
- Сертификаты соответствия на поставляемую продукцию (по желанию клиента).
- Тестирование поставляемой продукции.
- Поставку компонентов, требующих военную и космическую приемку.
- Входной контроль качества.
- Наличие сертификата ISO.

В составе нашей компании организован Конструкторский отдел, призванный помогать разработчикам, и инженерам.

Конструкторский отдел помогает осуществить:

- Регистрацию проекта у производителя компонентов.
- Техническую поддержку проекта.
- Защиту от снятия компонента с производства.
- Оценку стоимости проекта по компонентам.
- Изготовление тестовой платы монтаж и пусконаладочные работы.



Тел: +7 (812) 336 43 04 (многоканальный)

Email: [org@lifeelectronics.ru](mailto:org@lifeelectronics.ru)