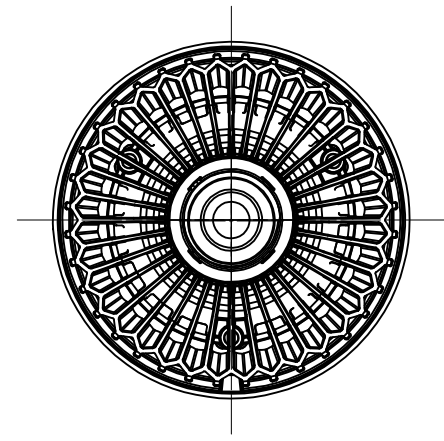
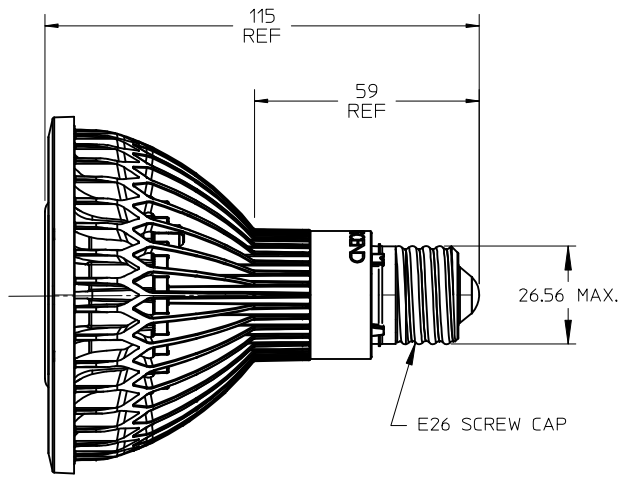
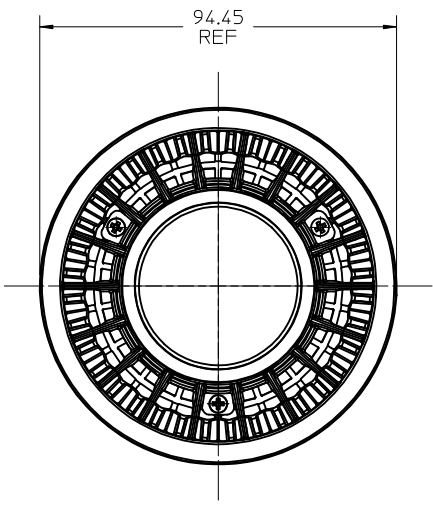
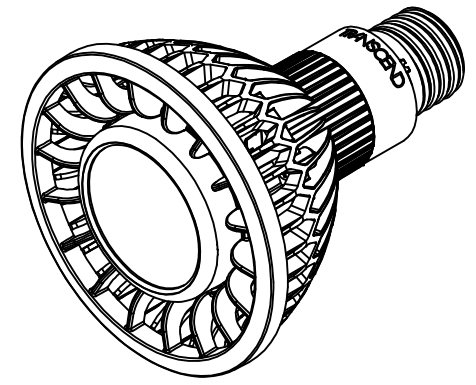


KIT MATERIAL NO.	DESCRIPTION	SPQ	PACKAGING SPECIFICATION	LAMP P/N MARKING
1801302021	PAR30-L LED LAMP IN TRAY PACKAGING	16	E-180130-900	1801302020
1801302022	PAR30-L LED LAMP IN CLAMSHELL PACKAGING	4	E-180130-901	1801302020



- NOTES:
- 1) MEETS UL 1993 TESTING FOR SELF BALLASTED LAMPS AND LAMP ADAPTERS.
  - 2) UL FILE E322950.
  - 3) OPERATING VOLTAGE: 120VOLTS @ 60HZ
  - 4) POWER CONSUMPTION: 12.5 WATTS.
  - 5) LUMEN OUTPUT: 700 LUMENS.
  - 6) COLOR TEMP: 3000K
  - 7) POWER FACTOR: GREATER THAN 0.90.
  - 8) SUITABLE FOR DAMP ENVIRONMENT.
  - 9) DO NOT USE WHERE DIRECTLY EXPOSED TO WATER.
  - 9) NOT FOR USE IN TOTALLY ENCLOSED FIXTURES.

<b>PROD. RELEASE</b> EC NO: SSL2013-0047 DRWNG: DACHAMME 2012/10/16 CHKD: DACHAMMER 2012/10/16 APPR: DMCGOWAN 2012/10/17	DESCRIPTION REV:	QUALITY SYMBOLS ▽=0 ▽=0 ▽=0	GENERAL TOLERANCES (UNLESS SPECIFIED)		DIMENSION STYLE <b>MM ONLY</b>	SCALE <b>1:1</b>	DESIGN UNITS <b>METRIC</b>	THIRD ANGLE PROJECTION
		4 PLACES ± --- ± --- 3 PLACES ± --- ± --- 2 PLACES ± 0.13 ± --- 1 PLACE ± 0.25 ± --- ANGULAR ± 1/2°	mm INCH DRAWN BY DATE FJAKL I C 2011/03/24 CHECKED BY DATE ACHAMMER 2011/11/15 APPROVED BY DATE DMCGOWAN 2011/11/29	TITLE <b>TRANSCEND PAR30-L LED LAMP</b>		MATERIAL NO. <b>SEE CHART</b>	DOCUMENT NO. <b>SD-180130-001</b>	SHEET NO. <b>1 OF 1</b>
DRAFT WHERE APPLICABLE MUST REMAIN WITHIN DIMENSIONS			THIS DRAWING CONTAINS INFORMATION THAT IS PROPRIETARY TO MOLEX INCORPORATED AND SHOULD NOT BE USED WITHOUT WRITTEN PERMISSION					

Компания «Life Electronics» занимается поставками электронных компонентов импортного и отечественного производства от производителей и со складов крупных дистрибьюторов Европы, Америки и Азии.

С конца 2013 года компания активно расширяет линейку поставок компонентов по направлению коаксиальный кабель, кварцевые генераторы и конденсаторы (керамические, пленочные, электролитические), за счёт заключения дистрибьюторских договоров

Мы предлагаем:

- Конкурентоспособные цены и скидки постоянным клиентам.
- Специальные условия для постоянных клиентов.
- Подбор аналогов.
- Поставку компонентов в любых объемах, удовлетворяющих вашим потребностям.
- Приемлемые сроки поставки, возможна ускоренная поставка.
- Доставку товара в любую точку России и стран СНГ.
- Комплексную поставку.
- Работу по проектам и поставку образцов.
- Формирование склада под заказчика.
- Сертификаты соответствия на поставляемую продукцию (по желанию клиента).
- Тестирование поставляемой продукции.
- Поставку компонентов, требующих военную и космическую приемку.
- Входной контроль качества.
- Наличие сертификата ISO.

В составе нашей компании организован Конструкторский отдел, призванный помогать разработчикам, и инженерам.

Конструкторский отдел помогает осуществить:

- Регистрацию проекта у производителя компонентов.
- Техническую поддержку проекта.
- Защиту от снятия компонента с производства.
- Оценку стоимости проекта по компонентам.
- Изготовление тестовой платы монтаж и пусконаладочные работы.



Тел: +7 (812) 336 43 04 (многоканальный)  
Email: [org@lifeelectronics.ru](mailto:org@lifeelectronics.ru)