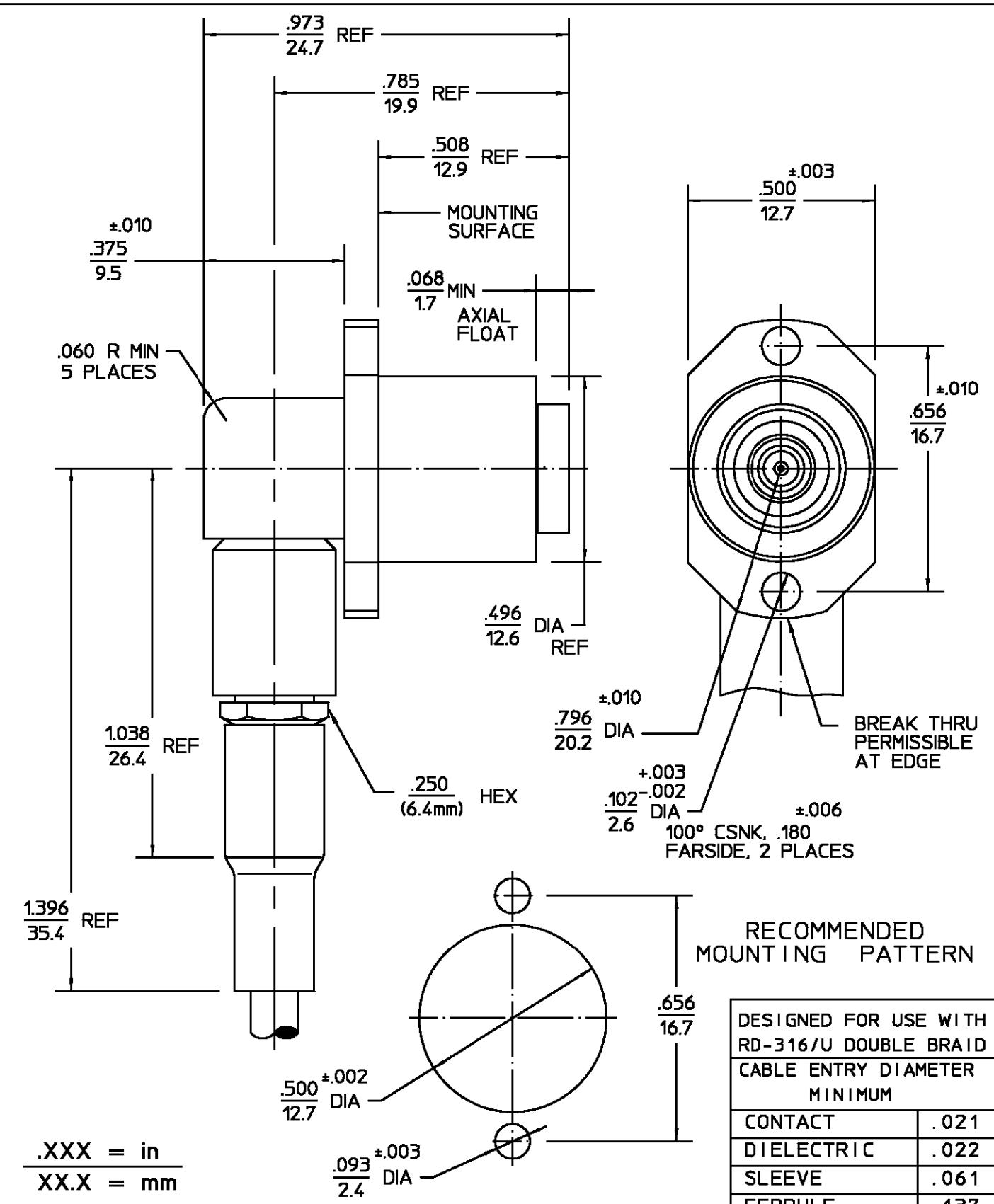


REVISIONS			
REV	DESCRIPTION	DATE	APPROVED
02 ₀	REVISED	4-11-85	<i>AD</i>



NOTES:
 1. CAPTURED CENTER CONTACT
 2. .015 MINIMUM RADIAL FLOAT.

COMPONENT	MATERIAL	FINISH
HOUSING WASHER SLEEVE CLAMP NUT	STAINLESS STEEL PER ASTM-A484 AND ASTM- A582, TYPE 303	PASSIVATE PER ASTM-A380
DIELECTRIC	TFE FLUOROCARBON PER ASTM-D-1457	N/A
CENTER CONTACT CONTACT FINGERS	BERYLLIUM COPPER PER ASTM B 196, ALLOY C17300, CONDITION H	GOLD PLATE PER MIL-G-45204
SPRING	STAINLESS STEEL	PASSIVATE PER ASTM-A380
RETAINING RING	CARBON SPRING TEMPER	NICKEL PLATE PER QQ-N-290
GASKET	SILICONE RUBBER PER ZZ-R-765	N/A
SHRINK TUBING	HEAT SHRINKABLE POLYOLEFIN COMPOUND MIL-I-23053/4	N/A
FERRULE	COPPER OR BRASS ALLOY ROCKWELL F65 MAXIMUM	GOLD PLATE PER MIL-G-45204

RECOMMENDED MOUNTING PATTERN

DESIGNED FOR USE WITH RD-316/U DOUBLE BRAID CABLE ENTRY DIAMETER MINIMUM	
CONTACT	.021
DIELECTRIC	.022
SLEEVE	.061
FERRULE	.137

UNLESS OTHERWISE SPECIFIED
DIMENSIONS ARE IN INCHES
TOLERANCE ON
FRAC DEC ANGLES
* 1/64 * .005 * 1°

DRAWN BY *AD* DATE 1/22/93
 CHECKED BY
 APP'D BY *Comello* 2/14/93

AMP Incorporated
 140 Fourth Avenue
 Waltham, MA 02451-7599

These drawings and specifications are the property of Omni Spectra Incorporated and shall not be reproduced or copied or used in whole or in part as the basis for the manufacture or sale of item(s) without written permission.

USE ASSY PROCEDURE
 408-04749
 NO. A.P. (90-047)

TITLE RIGHT ANGLE FLOAT MOUNT CABLE PLUG CRIMP ATTACHMENT			
SIZE B	CODE IDENT NO. 26805	9041-5002-02	REV 02 ₀
SCALE 3 : 1		SHEET 1 OF 1	

.XXX = in
 XX.X = mm

Компания «Life Electronics» занимается поставками электронных компонентов импортного и отечественного производства от производителей и со складов крупных дистрибьюторов Европы, Америки и Азии.

С конца 2013 года компания активно расширяет линейку поставок компонентов по направлению коаксиальный кабель, кварцевые генераторы и конденсаторы (керамические, пленочные, электролитические), за счёт заключения дистрибьюторских договоров

Мы предлагаем:

- Конкурентоспособные цены и скидки постоянным клиентам.
- Специальные условия для постоянных клиентов.
- Подбор аналогов.
- Поставку компонентов в любых объемах, удовлетворяющих вашим потребностям.
- Приемлемые сроки поставки, возможна ускоренная поставка.
- Доставку товара в любую точку России и стран СНГ.
- Комплексную поставку.
- Работу по проектам и поставку образцов.
- Формирование склада под заказчика.
- Сертификаты соответствия на поставляемую продукцию (по желанию клиента).
- Тестирование поставляемой продукции.
- Поставку компонентов, требующих военную и космическую приемку.
- Входной контроль качества.
- Наличие сертификата ISO.

В составе нашей компании организован Конструкторский отдел, призванный помогать разработчикам, и инженерам.

Конструкторский отдел помогает осуществить:

- Регистрацию проекта у производителя компонентов.
- Техническую поддержку проекта.
- Защиту от снятия компонента с производства.
- Оценку стоимости проекта по компонентам.
- Изготовление тестовой платы монтаж и пусконаладочные работы.



Тел: +7 (812) 336 43 04 (многоканальный)

Email: org@lifeelectronics.ru