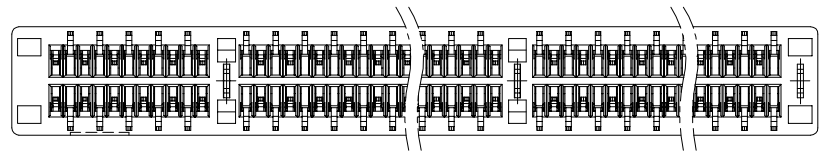
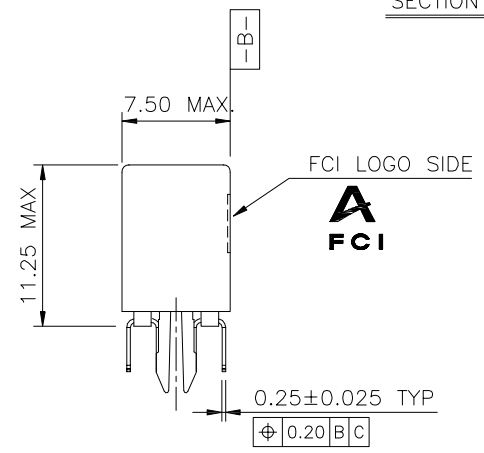
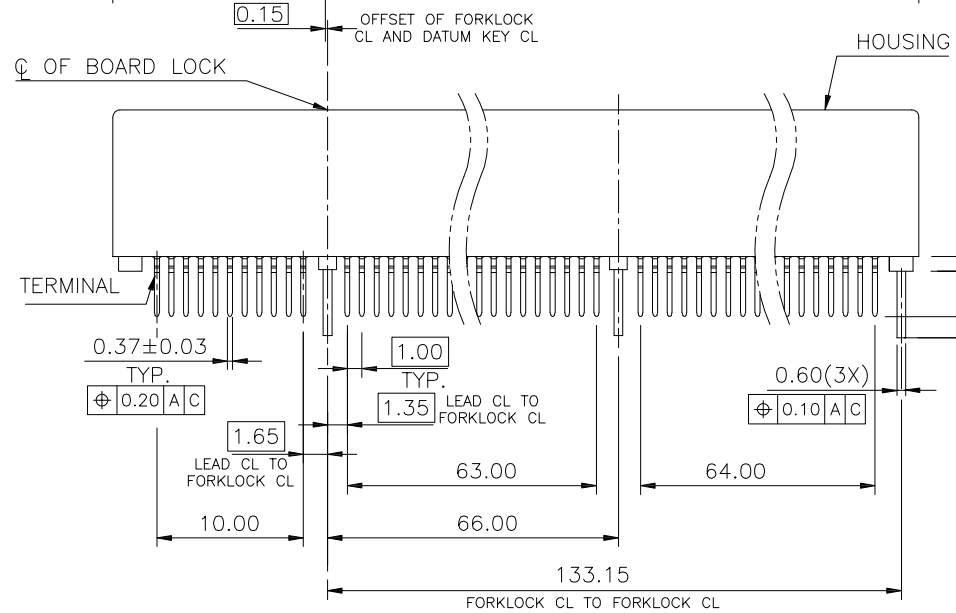
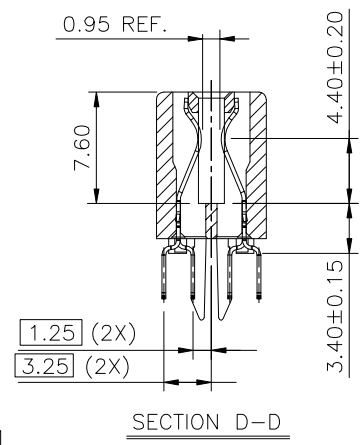
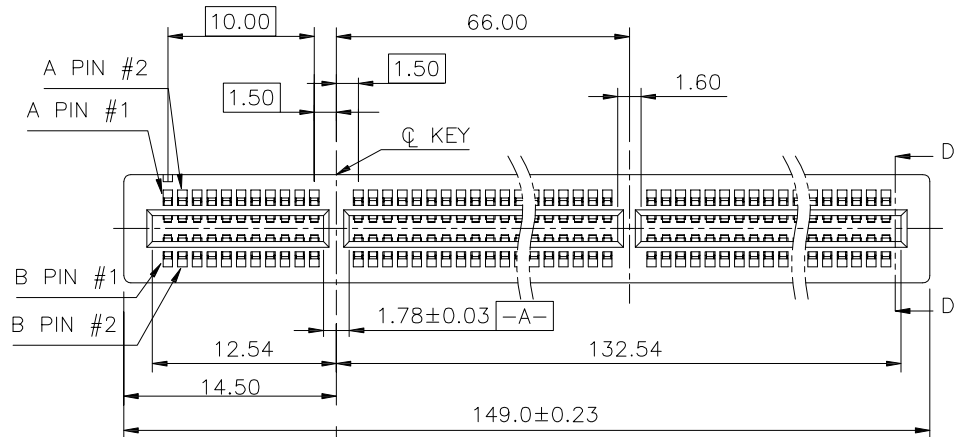


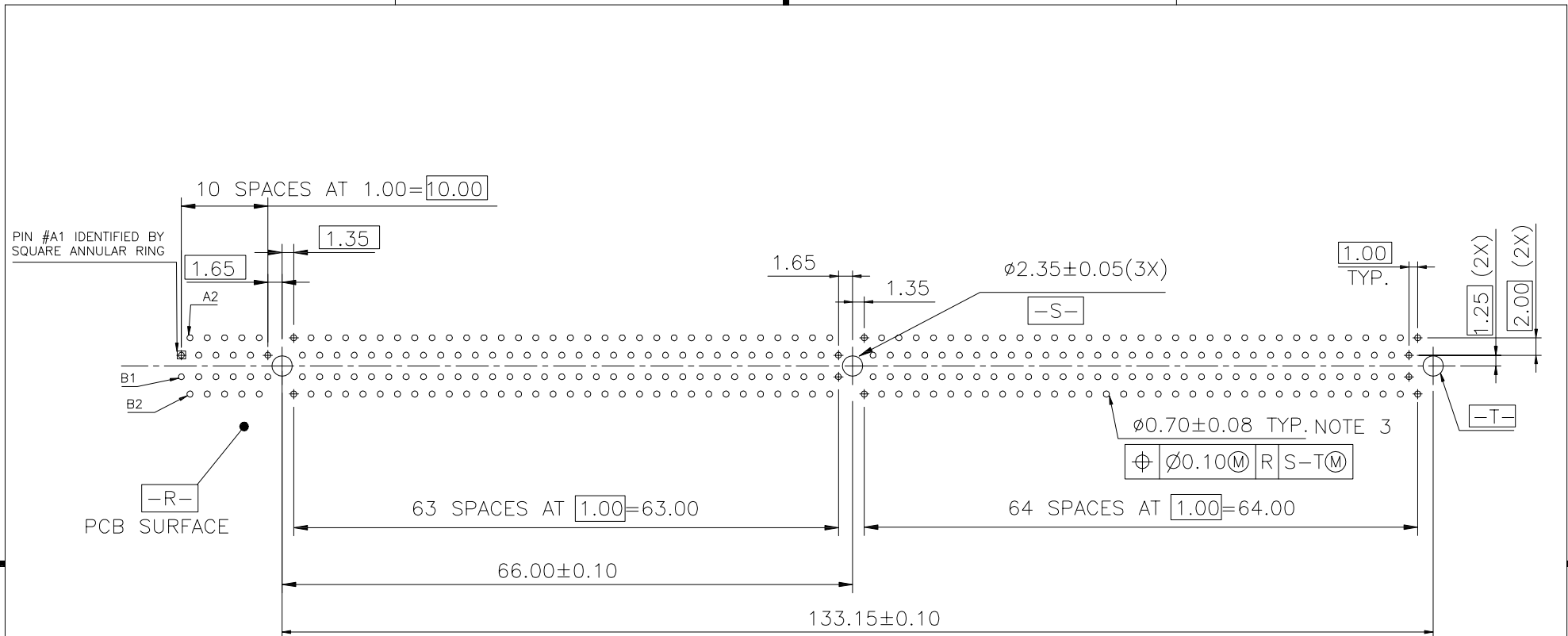
PRODUCT NO.  
10027747-X1XXXX



CONFIDENTIAL



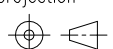
mat'l. code		tolerances unless otherwise specified				CUSTOMER COPY		FCI www.fciconnect.com	
ltr	ecn no	dr	date	linear	.X ± 0.30	projection	title PCI EXPRESS GEN3 CARD EDGE ASSY 280P	product family EDGE CARD	
A	T04-0386	M W	10/07/04		.XX ± 0.20	MM		size	dwg no
B	T04-0427	M W	12/10/04	angles	.XXX ± 0.10			A4	10027747
C	T05-0010	M W	01/11/05		0° ± 2°	scale		sheet 1 of 4	
D	ELX-DG-21161-1	S T	05/27/15	dr	STONE LI	05/27/15	sheet		
-	-	-	-	engr	STONE LI	05/27/15	sheet		
				chr	/	/	sheet		
				appd	PM ZHENG	05/27/15	sheet		
sheet index	revision sheet	D 1	D 2	D 3	D 4		sheet		

cage code  
22526

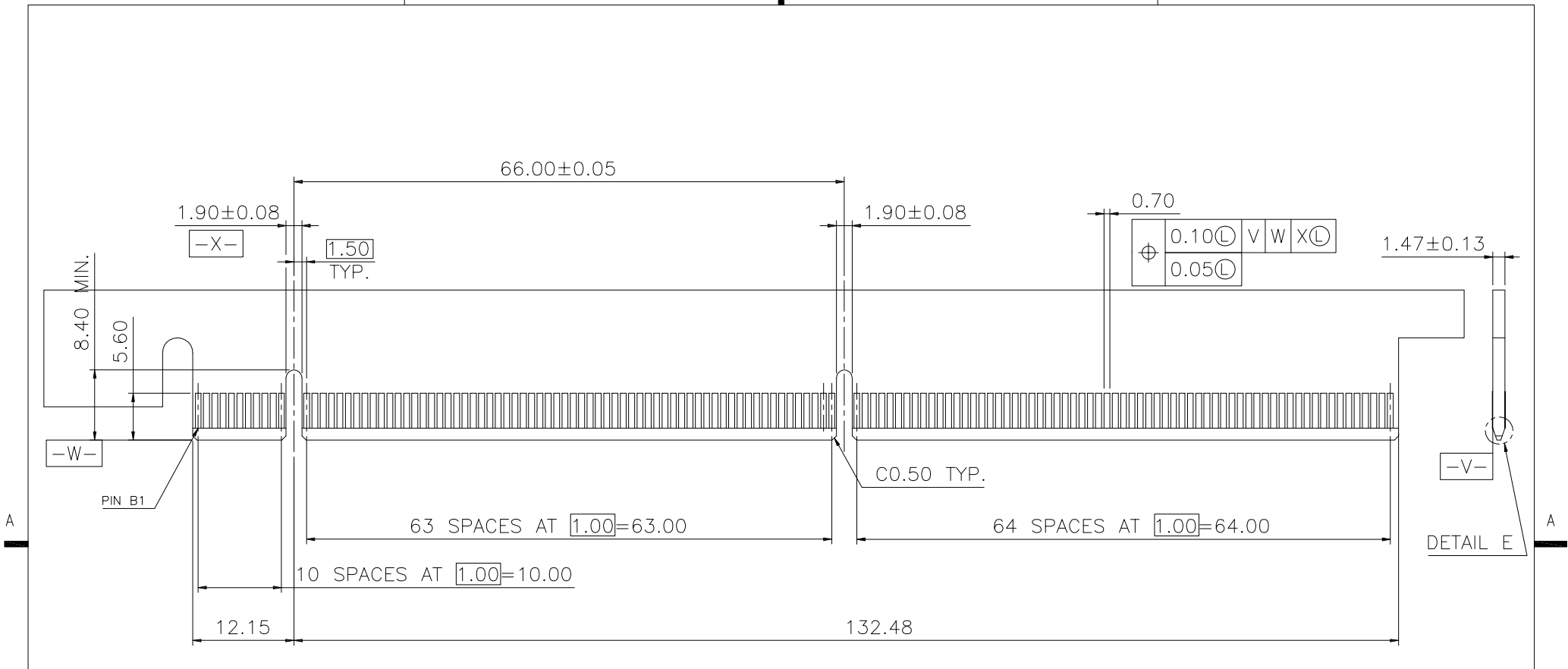


MOTHER BOARD FOOTPRINT PATTERN  
CONNECTOR SIDE SHOWN

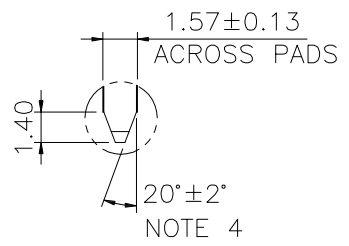
CONFIDENTIAL

mat'l. code				tolerances unless otherwise specified		CUSTOMER COPY	 www.fciconnect.com		
ltr	ecn no	dr	date	linear	.X ±			projection	title PCI EXPRESS GEN3  CARD EDGE ASS'Y 280P
					.XX ±	 MM	product family	EDGE CARD	
				angles	.XXX ±		scale	size	dwg no
				dr	0° ±2°	1.5:1		A4	10027747
				enr					2 of 4
				chr					
				appd					
sheet index		revision sheet							

cage code  
22526


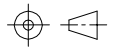
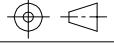


DAUGHTER CARD  
PRIMARY (COMPONENT) SIDE



SCALE 2:1  
DETAIL E

CONFIDENTIAL

mat'l. code				tolerances unless otherwise specified				CUSTOMER COPY		 www.fciconnect.com	
ltr	ecn no	dr	date	linear	.X ±		projection			title	
					.XX ±					PCI EXPRESS GEN3	
					.XXX ±					CARD EDGE ASS'Y 280P	
				angles	0° ±2°		 MM scale 1.5:1	product family		code	
				dr	STONE LI	05/27/15		EDGE CARD		TWN	
				enr	STONE LI	05/27/15		size/dwg no		sheet	
				chr	/	/		A4 10027747		3 of 4	
				appd	PM ZHENG	05/27/15					
sheet index		revision sheet									

cage code  
22526



Компания «Life Electronics» занимается поставками электронных компонентов импортного и отечественного производства от производителей и со складов крупных дистрибьюторов Европы, Америки и Азии.

С конца 2013 года компания активно расширяет линейку поставок компонентов по направлению коаксиальный кабель, кварцевые генераторы и конденсаторы (керамические, пленочные, электролитические), за счёт заключения дистрибьюторских договоров

Мы предлагаем:

- Конкурентоспособные цены и скидки постоянным клиентам.
- Специальные условия для постоянных клиентов.
- Подбор аналогов.
- Поставку компонентов в любых объемах, удовлетворяющих вашим потребностям.
- Приемлемые сроки поставки, возможна ускоренная поставка.
- Доставку товара в любую точку России и стран СНГ.
- Комплексную поставку.
- Работу по проектам и поставку образцов.
- Формирование склада под заказчика.
- Сертификаты соответствия на поставляемую продукцию (по желанию клиента).
- Тестирование поставляемой продукции.
- Поставку компонентов, требующих военную и космическую приемку.
- Входной контроль качества.
- Наличие сертификата ISO.

В составе нашей компании организован Конструкторский отдел, призванный помогать разработчикам, и инженерам.

Конструкторский отдел помогает осуществить:

- Регистрацию проекта у производителя компонентов.
- Техническую поддержку проекта.
- Защиту от снятия компонента с производства.
- Оценку стоимости проекта по компонентам.
- Изготовление тестовой платы монтаж и пусконаладочные работы.



Тел: +7 (812) 336 43 04 (многоканальный)

Email: [org@lifeelectronics.ru](mailto:org@lifeelectronics.ru)