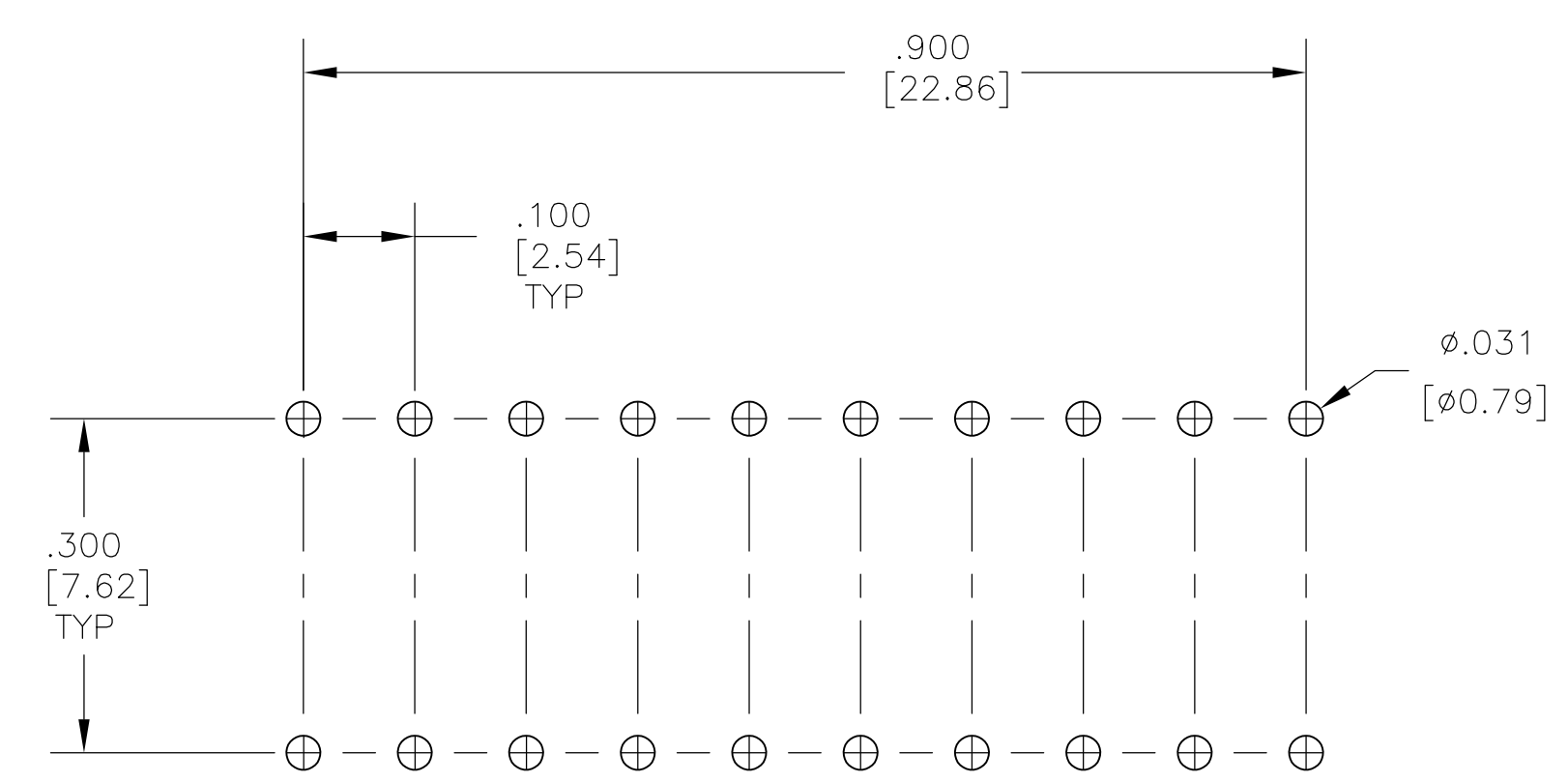
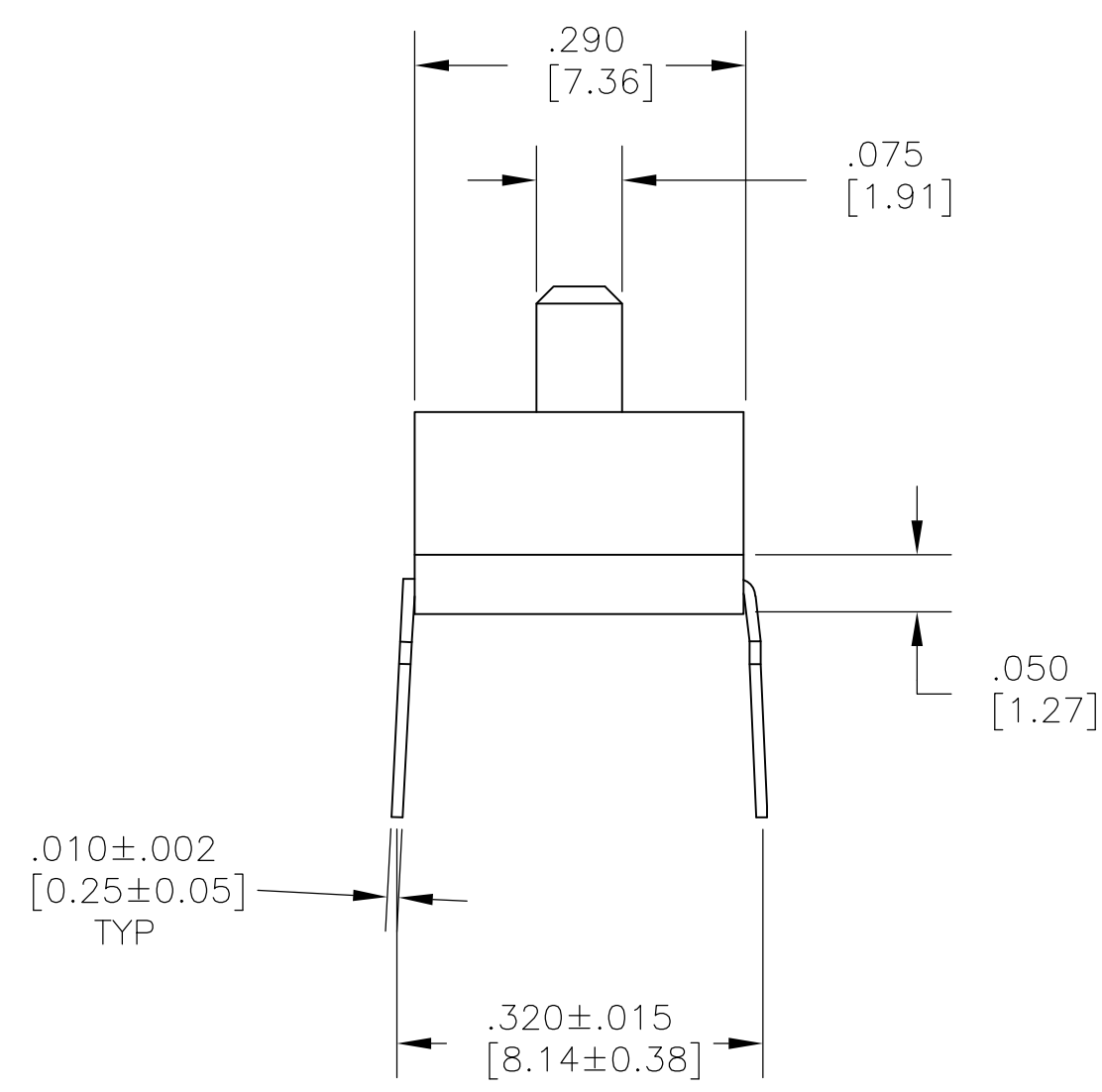
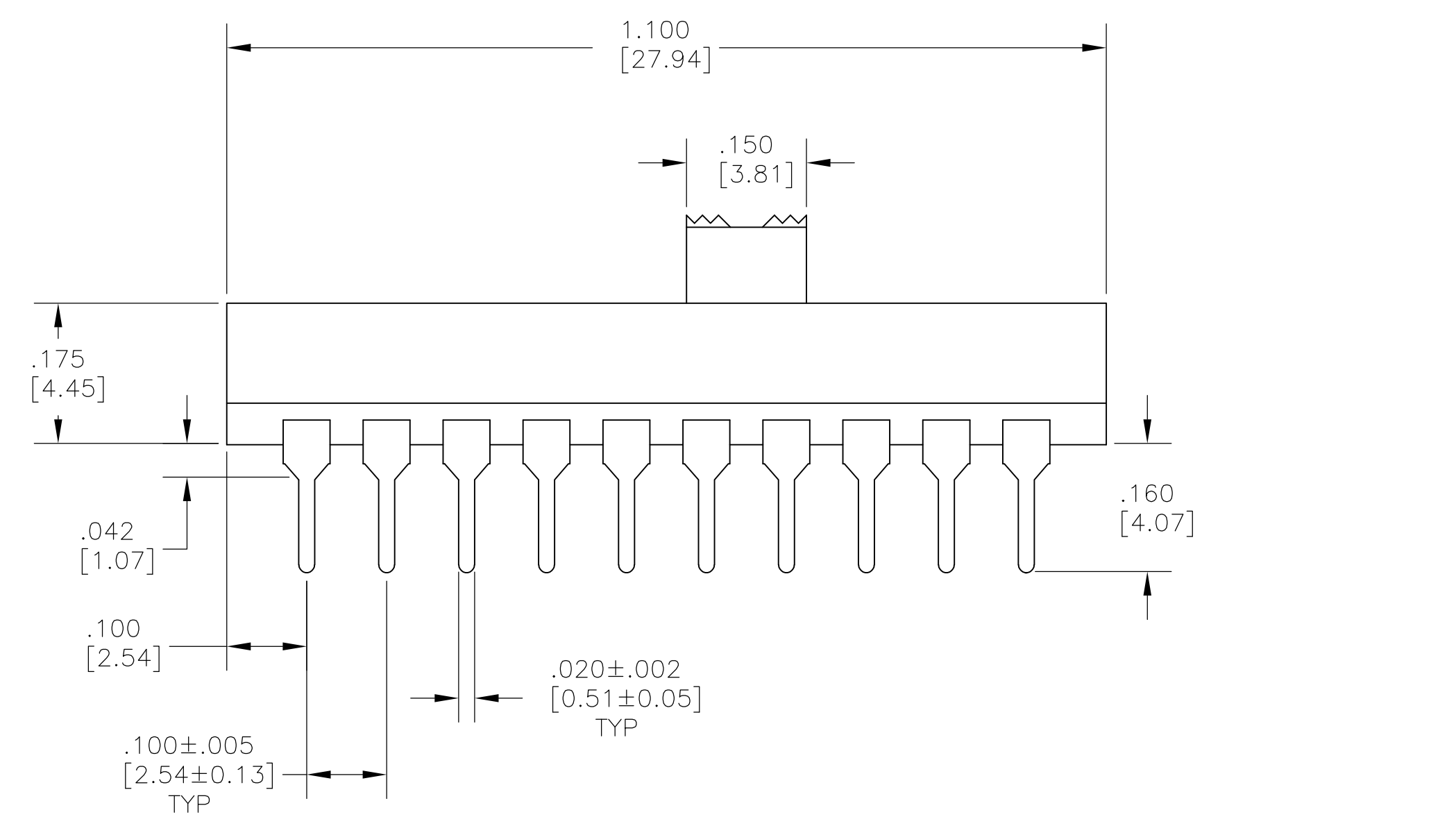
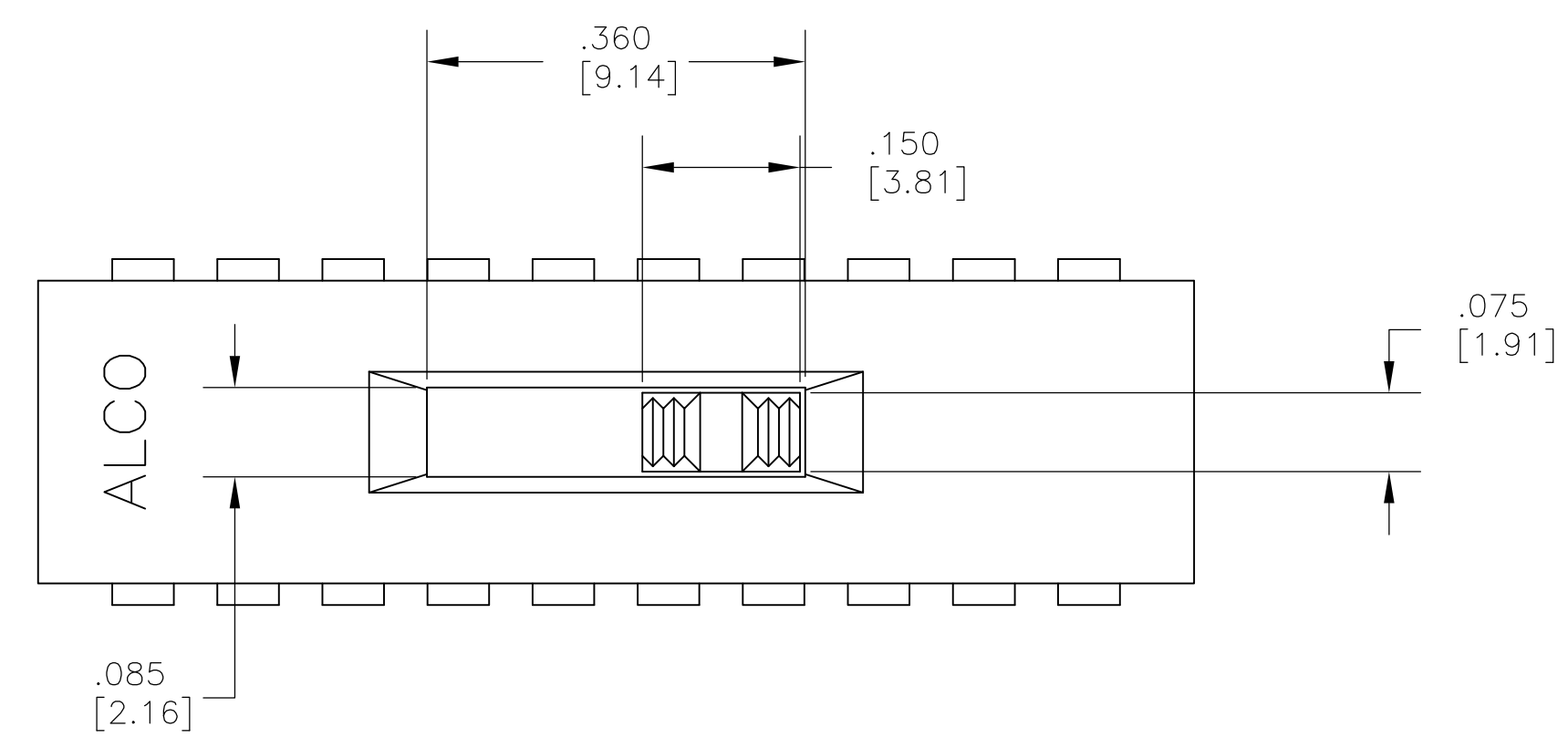


LOC		DIST		REVISIONS			
AD	00	REV	DATE	BY	CHK	APP	
A1		REVISED PER ECO-05-012281	25MAY06	SSK	MS		
A2		REVISED PER ECO-09-024927	10NOV09	KK	AEG		



PRINTED CIRCUIT BOARD  
HOLE PATTERN

**SPECIFICATIONS:**

4P3T  
MAKE-BEFORE-BREAK

**MATERIALS:**

BASE/COVER-PCT UL94V-0, BLACK  
 ACTUATOR-NYLON PA46 UL94V-0, NATURAL  
 MOVING CONTACT-COPPER ALLOY, SILVER OVER NICKEL  
 FIXED CONTACT-COPPER ALLOY, SILVER OVER NICKEL  
 TERMINAL-COPPER ALLOY, TIN/LEAD OVER NICKEL OR TIN OVER NICKEL

**ELECTRICAL:**

CONTACT RATING, 30 MILLIAMPS @ 115V AC PER EIA-448, METHOD 6  
 CONTACT RESISTANCE, 25 MILLIOHMS MAX @ 100mA 2-4V DC, PER EIA-364-23B, EACH POSITION  
 INSULATION RESISTANCE, 1000 MEGOHM MIN @ 500V DC, PER EIA-364-21C EACH POSITION  
 DIELECTRIC STRENGTH, 600V RMS @ SEA LEVEL, PER EIA-364-20B, CONDITION 1, EACH POSITION  
 LIFE EXPECTANCY, ELECTRICAL, 15,000 CYCLES @ FULL LOAD

**MECHANICAL:**

ACTION FORCE, 800 GRAMS MAX.  
 ACTION TRAVEL, .100±.010  
 LIFE EXPECTANCY, 15,000 CYCLES

**ENVIRONMENTAL:**

OPERATING TEMPERATURE, -40° TO +80°C, PER EIA 448, METHOD 10  
 STORAGE TEMPERATURE, -40° TO +80°C  
 HUMIDITY AND TEMPERATURE CYCLING PER EIA-364-31B, METHOD III  
 SOLDERABILITY, PER EIA-364-52, CLASS 2, CATEGORY 1, 95% MINIMUM COVERAGE  
 RESISTANCE TO SOLDER HEAT, PER 109-202, CONDITION B

**NOTES:**

- SWITCH TO BE SUPPLIED WITH CLOSED END COVERS
  - PACKAGING LABEL TO BE ASE71016/61-0176
  - PARTS TO BE PACKAGED IN TUBES WITH 19 SWITCHES PER TUBE
  - CUSTOMER-TELLABS
  - ALL MATERIALS AND FINISHES SHALL COMPLY WITH EU DIRECTIVE 2002/95/EC OF 27JAN2003 (ROHS)
- ⚠️ OBSOLETE PARTS: OBSOLETE CIS STREAMLINING PER D.RENAUD/D.SINISI

5	ASE7101604	1825463-1
6	SUPERSEDED	ASE71016 4-1437581-2
NOTES	T&B P/N	TYCO P/N

THIS DRAWING IS A CONTROLLED DOCUMENT.		DIN	B.S. VISWESWARA	15FEB05	Tyco Electronics Corporation Harrisburg, PA 17105-3608	
DIMENSIONS: INCHES [mm]		TOLERANCES UNLESS OTHERWISE SPECIFIED:	0 PLC ± -	1 PLC ± -	2 PLC ± -	3 PLC ± .010
MATERIAL		FINISH	WEIGHT	SIZE	CAGE CODE	DRAWING NO
CUSTOMER DRAWING		SCALE	6:1	SHEET	1 OF 1	REV

Компания «Life Electronics» занимается поставками электронных компонентов импортного и отечественного производства от производителей и со складов крупных дистрибьюторов Европы, Америки и Азии.

С конца 2013 года компания активно расширяет линейку поставок компонентов по направлению коаксиальный кабель, кварцевые генераторы и конденсаторы (керамические, пленочные, электролитические), за счёт заключения дистрибьюторских договоров

Мы предлагаем:

- Конкурентоспособные цены и скидки постоянным клиентам.
- Специальные условия для постоянных клиентов.
- Подбор аналогов.
- Поставку компонентов в любых объемах, удовлетворяющих вашим потребностям.
- Приемлемые сроки поставки, возможна ускоренная поставка.
- Доставку товара в любую точку России и стран СНГ.
- Комплексную поставку.
- Работу по проектам и поставку образцов.
- Формирование склада под заказчика.
- Сертификаты соответствия на поставляемую продукцию (по желанию клиента).
- Тестирование поставляемой продукции.
- Поставку компонентов, требующих военную и космическую приемку.
- Входной контроль качества.
- Наличие сертификата ISO.

В составе нашей компании организован Конструкторский отдел, призванный помогать разработчикам, и инженерам.

Конструкторский отдел помогает осуществить:

- Регистрацию проекта у производителя компонентов.
- Техническую поддержку проекта.
- Защиту от снятия компонента с производства.
- Оценку стоимости проекта по компонентам.
- Изготовление тестовой платы монтаж и пусконаладочные работы.



Тел: +7 (812) 336 43 04 (многоканальный)  
Email: org@lifeelectronics.ru