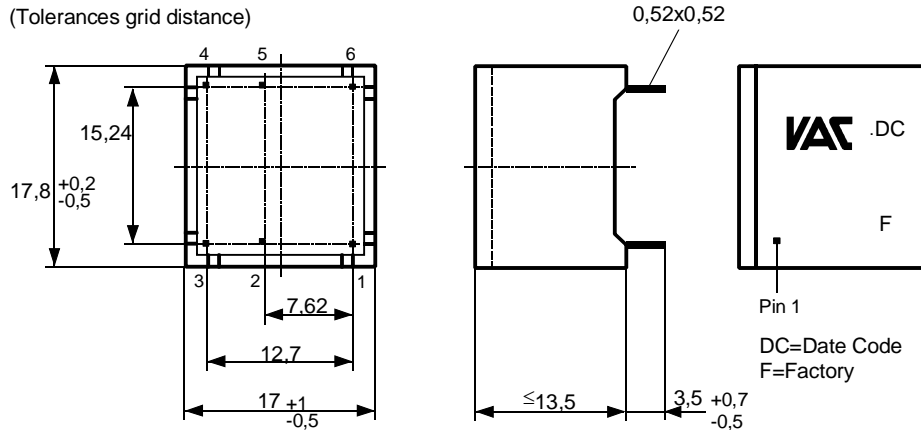
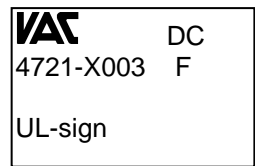
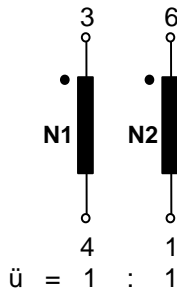


K-Nr.: K-no.:	Zündübertrager / Puls Transformer	Datum: 26.03.2014 Date:
Kunde: Typenelement / Standard Type Customer	Kd. Sach Nr.: Customers part no.:	Seite 1 von 2 Page of

 Maßbild (mm): Freimaßtoleranz DIN ISO 2768-c
 Mechanical outline General Tolerances

 Anschlüsse:
 Connections:

 Leerstifte: 2, 5
 Dummy pins

 Toleranz der Stiftabstände ± 0,2 mm
 (Tolerances grid distance)

 Beschriftung:
 marking

 Anschlußschema:
 Schematic diagram

 Betriebsdaten/Charakteristische Daten (Richtwerte):
 Operational data/characteristic data (nominal values):

 $R_{Cu1} = 0,72 \Omega$, $R_{Cu2} = 0,72 \Omega$
 $L_{S1} = 70 \mu H$ (N_2 kurzgeschlossen/short-circuited)
 $C_k = 4,7 pF$
 $\int U dt \geq 250 \mu Vs$
 $U_{is, eff} = 500 V$

 Umgebungstemperatur/ambient temperature: -25°C...+85°C
 Lagertemperatur/storage temperature: -40°C...+85°C

 Prüfung: (V: 100%-Test; AQL...: DIN ISO 2859-Teil1)
 Inspection

1) (V)	M3014:	$U_{p, eff} = 4,0 kV$, 2 s, N_1 gegen/to N_2
2) (AQL 1/S4)	M3024:	$U_{TA, eff} \geq 600 V$
3) (AQL 0,25)	M3011/1:	$L_1 \geq 0,85 mH$, $f = 10 kHz$, $I_{AC, eff} = 1 mA$
4) (V)	M3011/6:	Polarität / Übersetzungsverhältnis: Toleranz ± 5% Polarity / Turns ratio: Tolerance

 Messungen nach Temperaturangleich der Prüflinge an Raumtemperatur
 Measurements after temperature balance of the test samples at room temperature

 Weitere Vorschriften: Siehe Blatt 2
 Applicable documents: See page 2

Datum	Name	Index	Änderung
26.03.14	Schn.	80	Applicable documents and marking: VDE-Reg.no 4357 not applicable. CN-975
31.10.03	Re	80	Mechanical outline: marking with UL-sign, under development deleted.

Hrsg.: KB-E	Bearb.: Sc.	KB-PM: Pf.	freig.: HS
-------------	-------------	------------	------------

**DATENBLATT / Specification****Sach Nr.: T60403-D4721-X003**
Item no.: **(ZKB 472/103-80)**

K-Nr.: K-no.:	Zündübertrager / Puls Transformer	Datum: 26.03.2014 Date:
Kunde: Typenelement / Standard Type Customer	Kd. Sach Nr.: Customers part no.:	Seite 2 von 2 Page of

Weitere Vorschriften:
Applicable documents

Es wird bestätigt, daß dieses Bauelement für eine Betriebsspannung von 400V (Effektivwert, 50Hz), die Anforderungen einer verstärkten Isolierung nach folgenden Normen erfüllt:
IEC 950: 1991, EN 60950: 1992, EN 41003: 1991, DIN VDE 0805/05.90, VDE 0160/05.88

It is confirmed that this component meets the requirements of reinforced insulation for working voltage of 400V (rms, 50 Hz) in accordance with the following standards:
IEC 950: 1991, EN 60950: 1992, EN 41003: 1991, DIN VDE 0805/05.90, VDE 0160/05.88

Gehäusewerkstoff und Gießharz: UL-gelistet
Housing material and casting resin: UL-listed

Hrsg.: KB-E	Bearb: Sc.		KB-PM: Pf.		freig.: HS
-------------	------------	--	------------	--	------------

Компания «Life Electronics» занимается поставками электронных компонентов импортного и отечественного производства от производителей и со складов крупных дистрибьюторов Европы, Америки и Азии.

С конца 2013 года компания активно расширяет линейку поставок компонентов по направлению коаксиальный кабель, кварцевые генераторы и конденсаторы (керамические, пленочные, электролитические), за счёт заключения дистрибьюторских договоров

Мы предлагаем:

- Конкурентоспособные цены и скидки постоянным клиентам.
- Специальные условия для постоянных клиентов.
- Подбор аналогов.
- Поставку компонентов в любых объемах, удовлетворяющих вашим потребностям.
- Приемлемые сроки поставки, возможна ускоренная поставка.
- Доставку товара в любую точку России и стран СНГ.
- Комплексную поставку.
- Работу по проектам и поставку образцов.
- Формирование склада под заказчика.
- Сертификаты соответствия на поставляемую продукцию (по желанию клиента).
- Тестирование поставляемой продукции.
- Поставку компонентов, требующих военную и космическую приемку.
- Входной контроль качества.
- Наличие сертификата ISO.

В составе нашей компании организован Конструкторский отдел, призванный помогать разработчикам, и инженерам.

Конструкторский отдел помогает осуществить:

- Регистрацию проекта у производителя компонентов.
- Техническую поддержку проекта.
- Защиту от снятия компонента с производства.
- Оценку стоимости проекта по компонентам.
- Изготовление тестовой платы монтаж и пусконаладочные работы.



Тел: +7 (812) 336 43 04 (многоканальный)

Email: org@lifeelectronics.ru