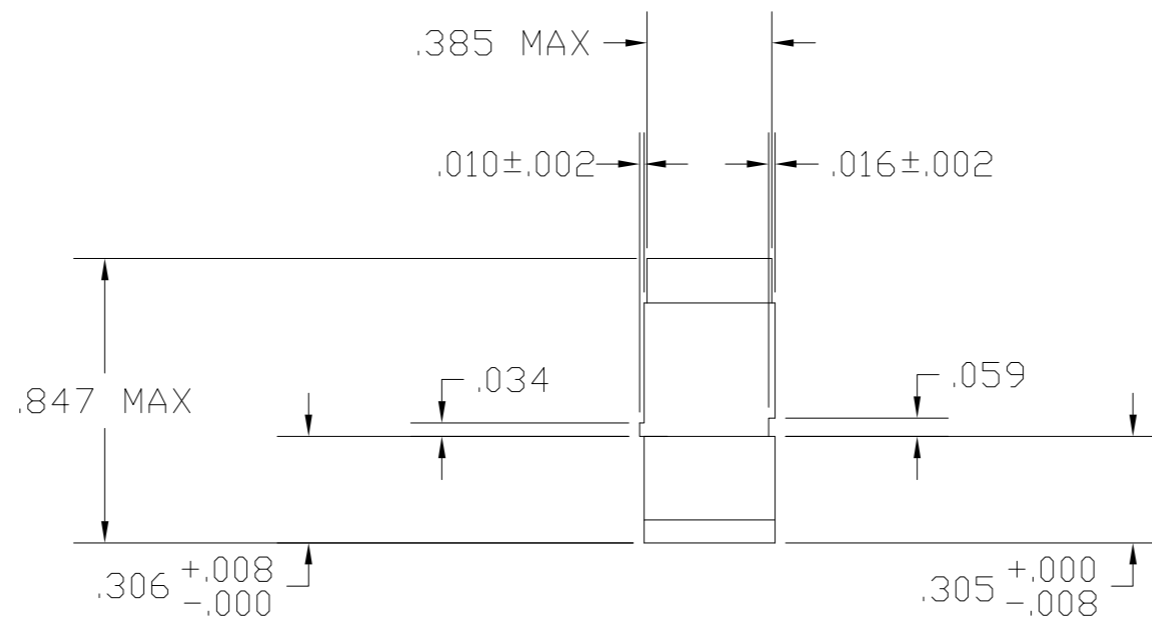
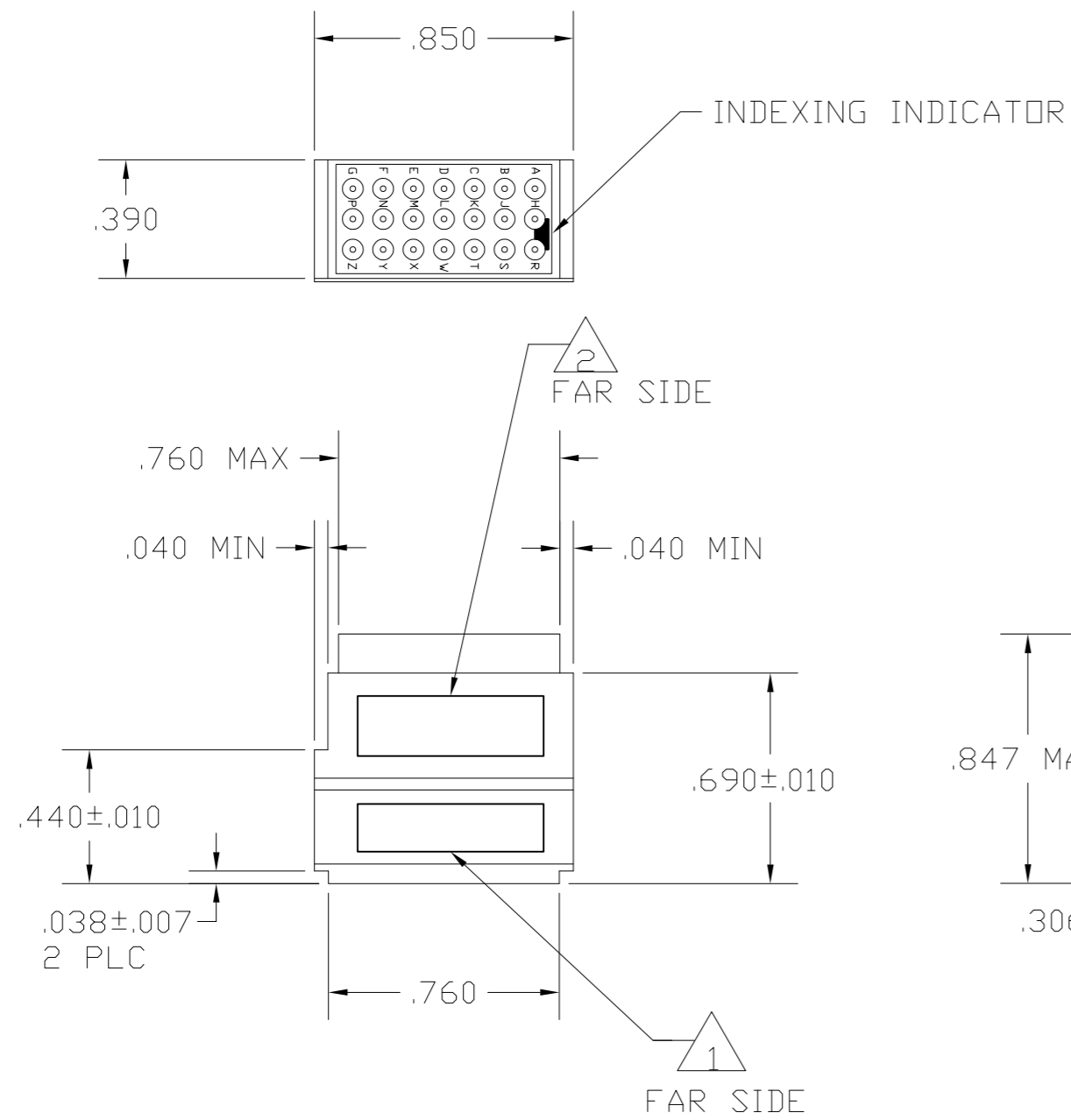
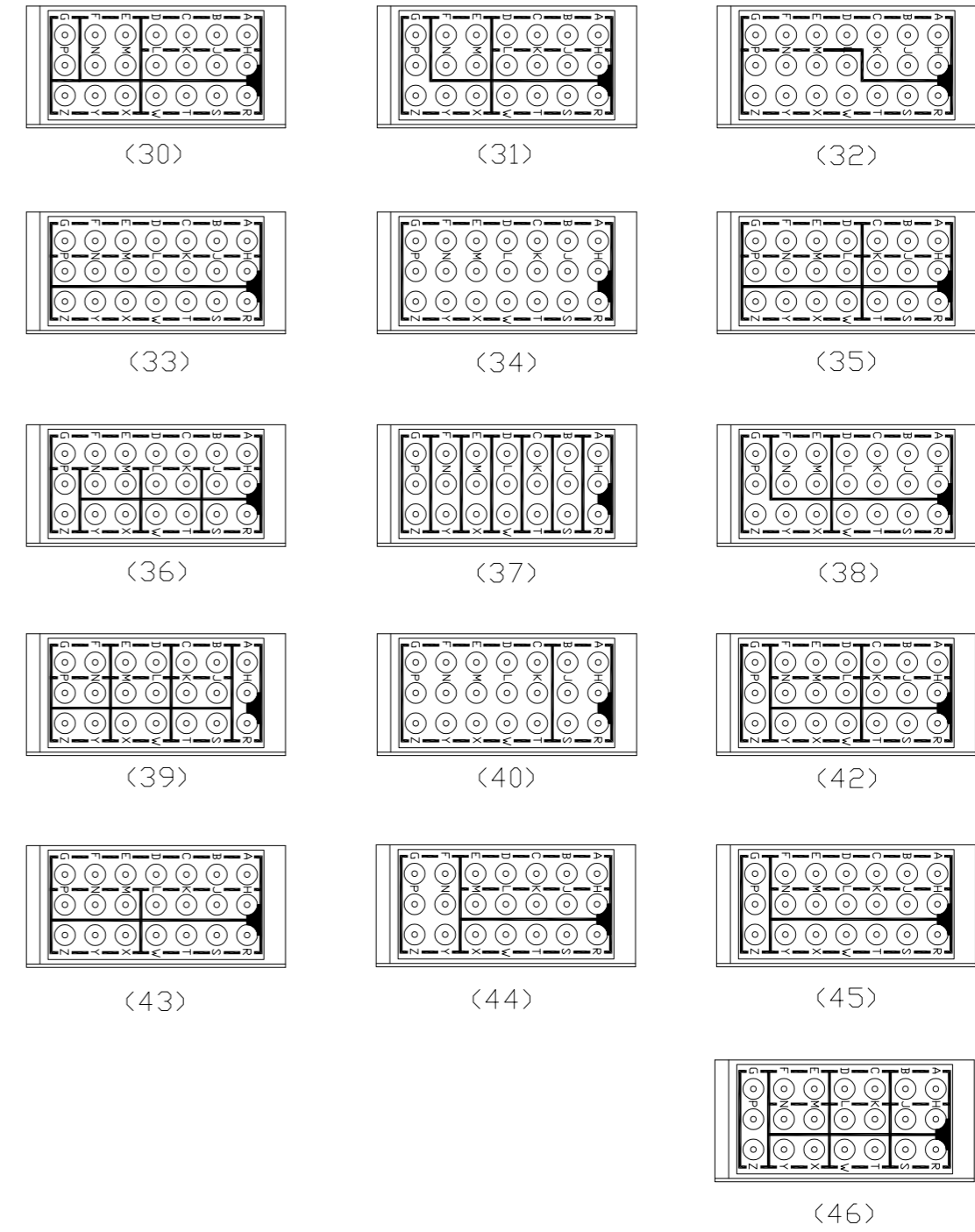


THIS DRAWING IS UNPUBLISHED.		RELEASED FOR PUBLICATION
© COPYRIGHT - By -		ALL RIGHTS RESERVED.
DESCRIPTION	MATERIAL	FINISH
MODULE ASSEMBLY	D.A.P. PER MIL-M14 TYPE SDG-F	COLOR: GREEN
GROMMET	FLUORSILICONE RUBBER MPS #10149	COLOR: GREEN
CONTACT SOCKET	BERYLLIUM COPPER PER ASTM B194	GOLD PLATE PER MIL-G-45204
RETAINING CLIP	BERYLLIUM COPPER PER ASTM B194 OR STAINLESS STEEL PER QQ-S-766	NONE
CONTACTS	COPPER ALLOY PER MIL-C-39029/1	GOLD PLATE PER MIL-G-45204
SEALING PLUGS	F.E.P. PER MIL-P-19468	COLOR: BLACK

LDC	DIST	REVISIONS					
		P	LTR	DESCRIPTION	DATE	DWN	APVD
DF	AO	B		REV PER ECO-11-011660	11 JUL 11	PY	DE



BUSSING ARRANGEMENTS

- CONTACTS AND SEALING PLUGS ARE PACKAGED SEPARATELY WHEN REQUIRED.
- BUSSING ARRANGEMENT OUTLINE DENOTES INTERNAL ARRANGEMENT OF CONTACT SOCKETS.
- MARK MODULE ASSEMBLY WITH CUSTOMER PART NO., MILITARY PART NO. IF REQUIRED .060 MINIMUM HIGH CHARACTERS AT APPROXIMATE AREA SHOWN.
- MARK MODULE ASSEMBLY WITH "AMP", AMP PART NO. AND DATE CODE .060 MINIMUM HIGH CHARACTERS AT APPROXIMATE AREA SHOWN.

THIS DRAWING IS A CONTROLLED DOCUMENT.		DWN J. MECK 31 JAN 2002	TE Connectivity	
DIMENSIONS: INCHES		CHK R. RYAN 12-14-94		
TOLERANCES UNLESS OTHERWISE SPECIFIED:		APVD R. RYAN 12-14-94	NAME -	
0 PLC ± -		PRODUCT SPEC	MODULE ASSY, FEED-BACK, SIZE 22HD, TJ	
1 PLC ± -		APPLICATION SPEC	-	
2 PLC ± -		WEIGHT	SIZE	CAGE CODE
3 PLC ± .005		WEIGHT	A2	00779
4 PLC ± -		CUSTOMER DRAWING	DRAWING NO	RESTRICTED TO
ANGLES ± -		SCALE	2: 1	1 OF 2
FINISH		SCALE	2: 1	REV B

THIS DRAWING IS UNPUBLISHED. RELEASED FOR PUBLICATION
 © COPYRIGHT - By - ALL RIGHTS RESERVED.

LOC		DIST		REVISIONS			
P	LTR	DESCRIPTION		DATE	DWN	APVD	
DF	A0	-	-	SEE SHEET 1	-	-	

MARKING	46	45	44	43	42	40	39	38	37	36	35	34	33	32	31	30	SEALING PLUG QTY 2	CONTACTS QTY 22	PART NO.
																			4-592630-4
SUPERSEDED BY 4-592629-3						X											X	X	4-592630-3
																	OBSOLETE	X	4-592630-1
									X										3-592630-9
															X				3-592630-8
																			3-592630-7
								X											3-592630-6
									X										3-592630-5
			X																3-592630-4
				X															3-592630-3
					X														3-592630-2
										X									3-592630-1
											X								3-592630-0
	X																X	X	2-592630-9
	X																		2-592630-8
SUPERSEDED BY 4-592629-5		X															X	X	2-592630-7
			X																2-592630-6
SUPERSEDED BY 1-592629-9			X														X	X	2-592630-5
								X											2-592630-4
SUPERSEDED BY 4-592629-2					X												X	X	2-592630-3
									X										2-592630-2
SUPERSEDED BY 1-592629-7								X									X	X	2-592630-1
									X										2-592630-0
SUPERSEDED BY 1-592629-5										X							X	X	1-592630-9
											X								1-592630-8
SUPERSEDED BY 1-592629-3												X					X	X	1-592630-7
													X						1-592630-6
SUPERSEDED BY 1-592629-1														X			X	X	1-592630-5
																			1-592630-4
SUPERSEDED BY 4-592629-4																X	X	X	1-592630-3
																			1-592630-2
SUPERSEDED BY 592629-9																	X	X	1-592630-1
																			1-592630-0
SUPERSEDED BY 592629-7																	X	X	592630-9
																			592630-8
SUPERSEDED BY 592629-5																	X	X	592630-7
																			592630-6
SUPERSEDED BY 592629-3																	X	X	592630-5
																			592630-4
SUPERSEDED BY 592629-1																	X	X	592630-3
																			592630-2
SUPERSEDED BY 4-592629-7																	X	X	592630-1

MARKING

BUSSING ARRANGEMENTS

SEALING PLUG QTY 2
 CONTACTS QTY 22 PART NO.

THIS DRAWING IS A CONTROLLED DOCUMENT.		DWN	J.MECK	31JAN2002		TE Connectivity	
DIMENSIONS: INCHES		CHK	R.RYAN	12-14-94		NAME	
TOLERANCES UNLESS OTHERWISE SPECIFIED:		APVD	R.RYAN	12-14-94		MODULE ASSY,FEED-BACK,SIZE 22HD,TJ	
0 PLC ± - 1 PLC ± - 2 PLC ± - 3 PLC ± .005 4 PLC ± - ANGLES ± - FINISH -		PRODUCT SPEC	-			SIZE	A2
MATERIAL		APPLICATION SPEC	-		CAGE CODE	00779	
		WEIGHT	-		DRAWING NO	C=592630	
		CUSTOMER DRAWING		SCALE	2:1	SHEET	2 of 2
				REV	B		

Компания «Life Electronics» занимается поставками электронных компонентов импортного и отечественного производства от производителей и со складов крупных дистрибьюторов Европы, Америки и Азии.

С конца 2013 года компания активно расширяет линейку поставок компонентов по направлению коаксиальный кабель, кварцевые генераторы и конденсаторы (керамические, пленочные, электролитические), за счёт заключения дистрибьюторских договоров

Мы предлагаем:

- Конкуренспособные цены и скидки постоянным клиентам.
- Специальные условия для постоянных клиентов.
- Подбор аналогов.
- Поставку компонентов в любых объемах, удовлетворяющих вашим потребностям.
- Приемлемые сроки поставки, возможна ускоренная поставка.
- Доставку товара в любую точку России и стран СНГ.
- Комплексную поставку.
- Работу по проектам и поставку образцов.
- Формирование склада под заказчика.
- Сертификаты соответствия на поставляемую продукцию (по желанию клиента).
- Тестирование поставляемой продукции.
- Поставку компонентов, требующих военную и космическую приемку.
- Входной контроль качества.
- Наличие сертификата ISO.

В составе нашей компании организован Конструкторский отдел, призванный помогать разработчикам, и инженерам.

Конструкторский отдел помогает осуществить:

- Регистрацию проекта у производителя компонентов.
- Техническую поддержку проекта.
- Защиту от снятия компонента с производства.
- Оценку стоимости проекта по компонентам.
- Изготовление тестовой платы монтаж и пусконаладочные работы.



Тел: +7 (812) 336 43 04 (многоканальный)

Email: org@lifeelectronics.ru