

NUMBER 925714

VERBODEN TOEGANG

VAR. NR.

ÄNDERUNGEN, DIE DEM  
TECHNISCHEN FORT-  
SCHRITT DIENEN, BE-  
HALTEN WIR UNS VOR

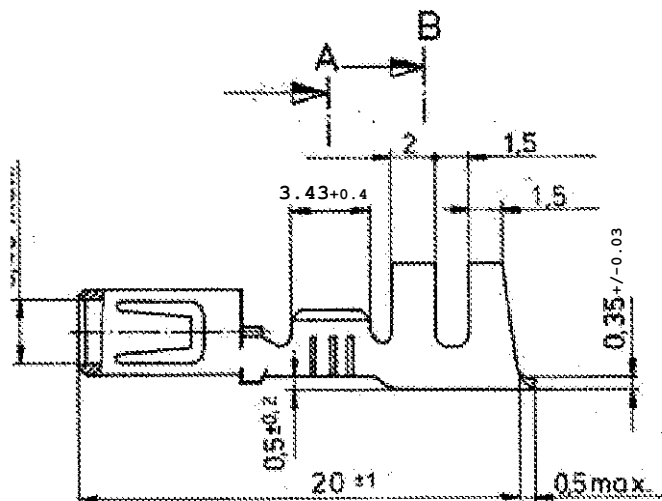
REV.  
Y3

ÄNDERUNG

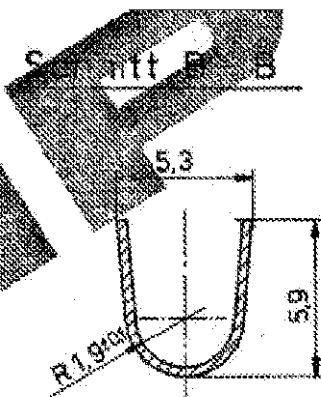
REVISED PER ECR-15-010156

DATE  
08/09/15

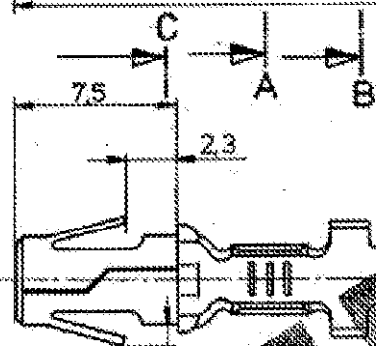
NAME  
SC/DZ



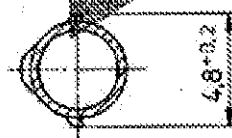
Schnitt A-A



Schnitt B-B



Schnitt C-C



Angeschlagener Leiter: FLK-Leitung  
Leiter: F-Crimp  
Isolation: F-Crimp

LEITUNGSQUERSCHNITT IN mm <sup>2</sup>	CROSS-SECTION IN mm <sup>2</sup>
0.50	X
0.75	X
1.00	X
1.50	X
2.00	
2.50	
3.00	
4.00	
5.00	

925 714-B Streifen frei  
Drahtgrößenbereich: 0.5 - 2.0 mm<sup>2</sup>

⚠ OBSOLETE PARTS: OBSOLETE CIS STREAMLINING PER D.RENAUD/D.SINISI

⚠ OBSOLETE

—	925 714-8	CuSn 4	versilbert
925 661 7	925 714-7	⚠ CuSn 4	Gold üb. Ni.
925 661-6	925 714-6	⚠ CuSn 4	Gold üb. Ni.
925 661-4	925 714-4	⚠ CuSn 4	blank
925 661-3	925 714-3	CuSn 4	versilbert
925 661-2	925 714-2	CuSn 4	vorverzinkt
925 661-1	925 714-1	Cu Zn 30	vorverzinkt

ZEICHNUNG GÜLTIG AB



TE Connectivity

Ø 3,5 Buchse



Bestell-Nr.	POS.	STÜCK	Bestell-Nr. für Einzelanfertigung	Bestell-Nr.	WENNSTOFF	DRUCKLAGE
			Crimp vorgeformt	DZC J. WÜDDER 3.6.85	GEPR. 2.2.85 (H)	DEPS.

PROZENT TOLERANZ MASS	FORMAT	ZEICHNUNGS-NR.
± 0.2 mm	A3	925714
MASSSTAB 5:1	PLATT	REV Y3

Компания «Life Electronics» занимается поставками электронных компонентов импортного и отечественного производства от производителей и со складов крупных дистрибьюторов Европы, Америки и Азии.

С конца 2013 года компания активно расширяет линейку поставок компонентов по направлению коаксиальный кабель, кварцевые генераторы и конденсаторы (керамические, пленочные, электролитические), за счёт заключения дистрибьюторских договоров

Мы предлагаем:

- Конкурентоспособные цены и скидки постоянным клиентам.
- Специальные условия для постоянных клиентов.
- Подбор аналогов.
- Поставку компонентов в любых объемах, удовлетворяющих вашим потребностям.
- Приемлемые сроки поставки, возможна ускоренная поставка.
- Доставку товара в любую точку России и стран СНГ.
- Комплексную поставку.
- Работу по проектам и поставку образцов.
- Формирование склада под заказчика.
- Сертификаты соответствия на поставляемую продукцию (по желанию клиента).
- Тестирование поставляемой продукции.
- Поставку компонентов, требующих военную и космическую приемку.
- Входной контроль качества.
- Наличие сертификата ISO.

В составе нашей компании организован Конструкторский отдел, призванный помогать разработчикам, и инженерам.

Конструкторский отдел помогает осуществить:

- Регистрацию проекта у производителя компонентов.
- Техническую поддержку проекта.
- Защиту от снятия компонента с производства.
- Оценку стоимости проекта по компонентам.
- Изготовление тестовой платы монтаж и пусконаладочные работы.



Тел: +7 (812) 336 43 04 (многоканальный)

Email: [org@lifeelectronics.ru](mailto:org@lifeelectronics.ru)