

Product Features:

- Gigabit (10/100/1000) Ethernet RJ45
- IEEE802.3ab Compliant
- 350uH min OCL at 8mA DC Bias Across the Full Temp Range
- 30µ" Gold Plating (min) on Contacts
- 100% Compliance Testing
- 1500Vrms Hi-Pot

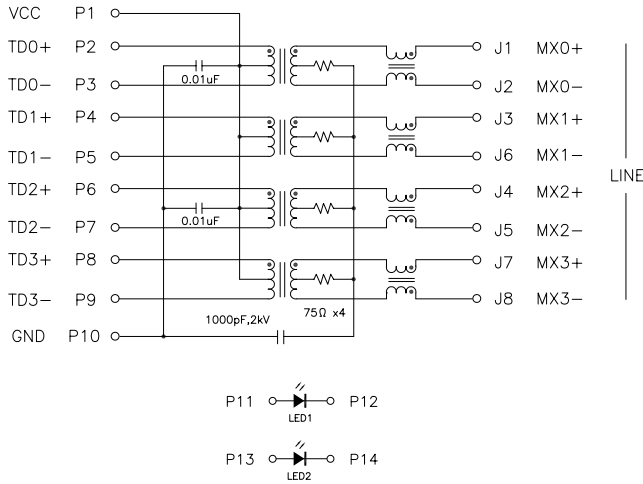
Part Number		Ports	Circuit	LED's (L/R)	Return Loss (min)				PHY Drive
Standard Temp (0 to 70°C)	Extended Temp (-40 to +85°C)				1-40MHz	60MHz	80MHz	100MHz	
HFJ12-1G11ERL	HFJ12-E1G11ERL	2	A	None	-18dB	-14dB	-12dB	-10dB	Current
HFJ12-1G11ER-L11RL	HFJ12-E1G11ER-L11RL	2	A	G/G	-18dB	-14dB	-12dB	-10dB	Current
HFJ12-1G16ERL	HFJ12-E1G16ERL	2	B	None	-18dB	-14dB	-12dB	-10dB	Current
HFJ12-1G16ER-L11RL	HFJ12-E1G16ER-L11RL	2	B	G/G	-18dB	-14dB	-12dB	-10dB	Current
HFJ12-1G41ERL	HFJ12-E1G41ERL	2	C	None	-18dB	-14dB	-12dB	-10dB	Voltage
HFJ12-1G41ER-L11RL	HFJ12-E1G41ER-L11RL	2	C	G/G	-18dB	-14dB	-12dB	-10dB	Voltage
HFJ12-1G46ERL	HFJ12-E1G46ERL	2	D	None	-18dB	-14dB	-12dB	-10dB	Voltage
HFJ12-1G46ER-L11RL	HFJ12-E1G46ER-L11RL	2	D	G/G	-18dB	-14dB	-12dB	-10dB	Voltage
HFJ14-1G11ERL	HFJ14-E1G11ERL	4	A	None	-18dB	-14dB	-12dB	-10dB	Current
HFJ14-1G11ER-L11RL	HFJ14-E1G11ER-L11RL	4	A	G/G	-18dB	-14dB	-12dB	-10dB	Current
HFJ14-1G16ERL	HFJ14-E1G16ERL	4	B	None	-18dB	-14dB	-12dB	-10dB	Current
HFJ14-1G16ER-L11RL	HFJ14-E1G16ER-L11RL	4	B	G/G	-18dB	-14dB	-12dB	-10dB	Current
HFJ14-1G41ERL	HFJ14-E1G41ERL	4	C	None	-18dB	-14dB	-12dB	-10dB	Voltage
HFJ14-1G41ER-L11RL	HFJ14-E1G41ER-L11RL	4	C	G/G	-18dB	-14dB	-12dB	-10dB	Voltage
HFJ14-1G46ERL	HFJ14-E1G46ERL	4	D	None	-18dB	-14dB	-12dB	-10dB	Voltage
HFJ14-1G46ER-L11RL	HFJ14-E1G46ER-L11RL	4	D	G/G	-18dB	-14dB	-12dB	-10dB	Voltage

Notes:

1. LED Key : G = Green
2. Other LED colors, bi-colors, polarities, and current limiting versions available
3. Part specific datasheets available

HALO Gigabit Ethernet Family of FastJacks

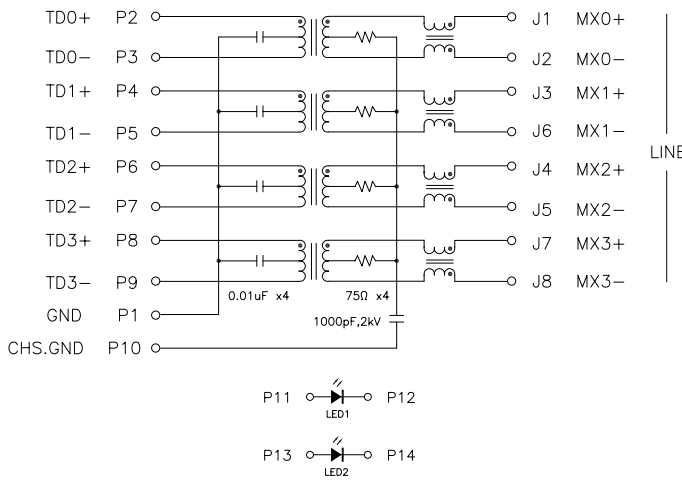
Circuit A



Circuit B



Circuit C



Circuit D



HALO Gigabit Ethernet Family of FastJacks

HFJ12 Mechanical - Without LED's

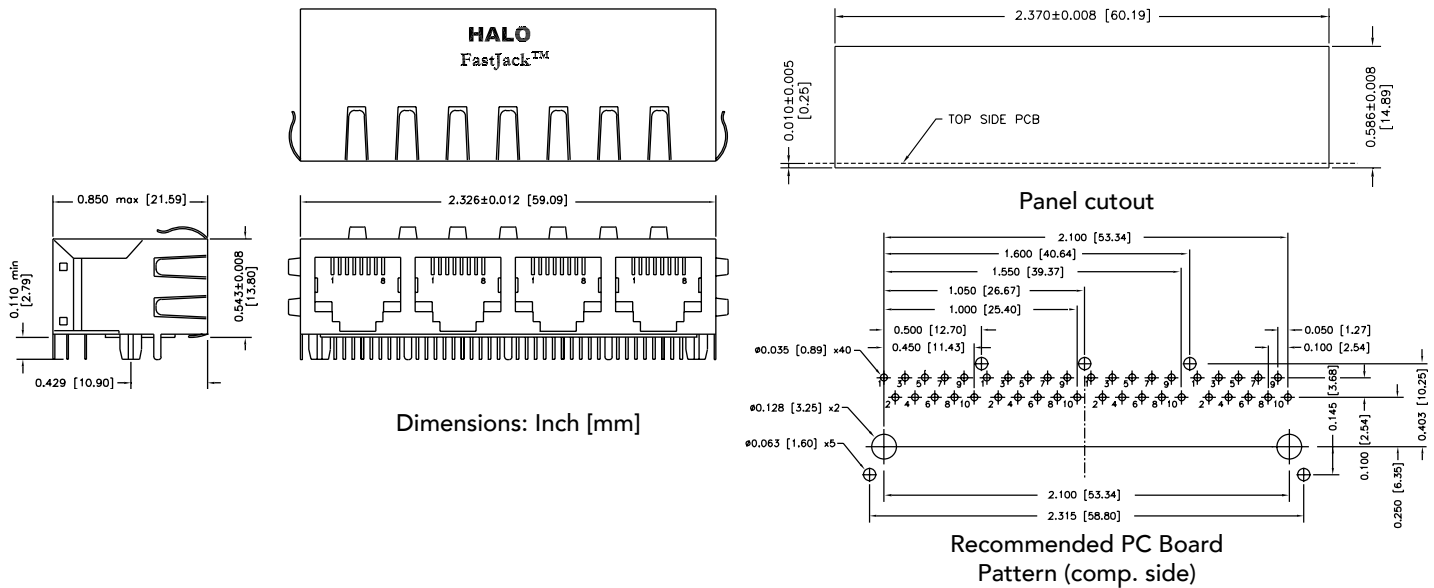


HFJ12 Mechanical - With LED's

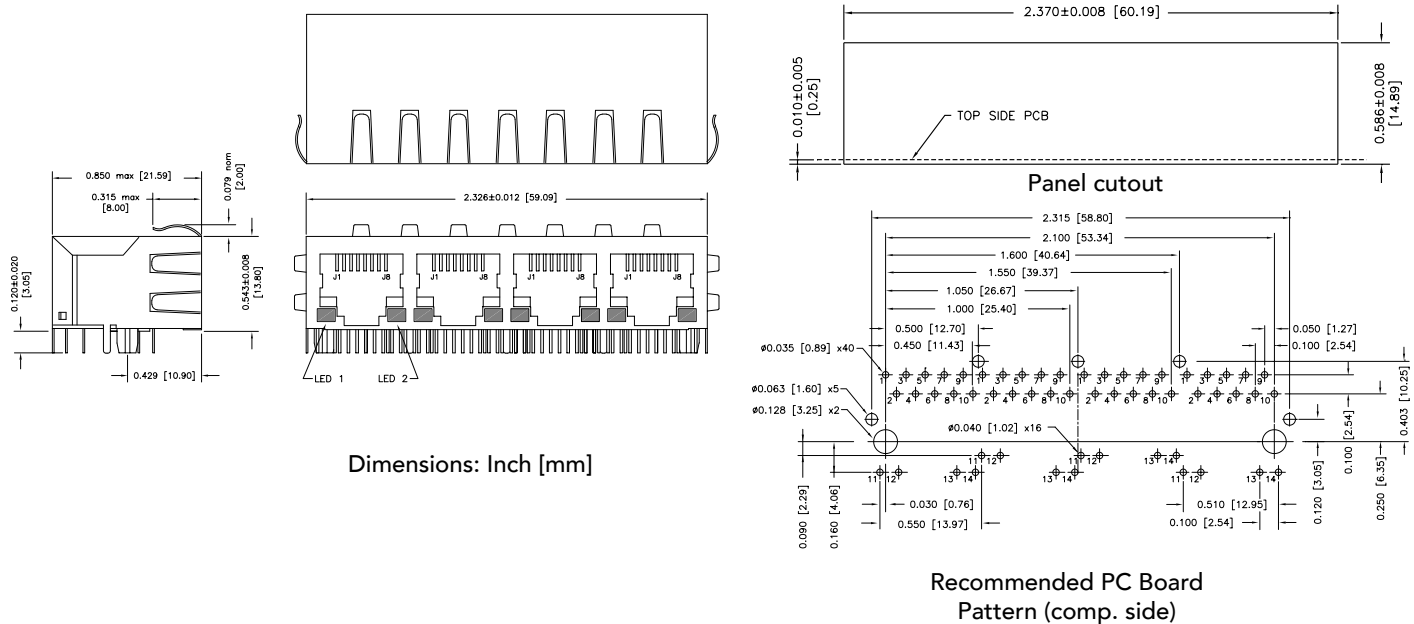


HALO Gigabit Ethernet Family of FastJacks

HFJ14 Mechanical - Without LED's



HFJ14 Mechanical - With LED's



HALO
ELECTRONICS, INC.
2880 Lakeside Drive #116
Santa Clara, CA 95054
(650) 903-3800
www.haloelectronics.com

HALO® Electronics is a leading supplier of high quality communication magnetics including signal transformers, filters, CMR chokes, PoE power transformers, DC/DC converters, and integrated Ethernet connectors. HALO's leading edge technology solutions are manufactured in ISO9001 and ISO14001 factories offering high quality products at a competitive price.

Компания «Life Electronics» занимается поставками электронных компонентов импортного и отечественного производства от производителей и со складов крупных дистрибьюторов Европы, Америки и Азии.

С конца 2013 года компания активно расширяет линейку поставок компонентов по направлению коаксиальный кабель, кварцевые генераторы и конденсаторы (керамические, пленочные, электролитические), за счёт заключения дистрибьюторских договоров

Мы предлагаем:

- Конкурентоспособные цены и скидки постоянным клиентам.
- Специальные условия для постоянных клиентов.
- Подбор аналогов.
- Поставку компонентов в любых объемах, удовлетворяющих вашим потребностям.
- Приемлемые сроки поставки, возможна ускоренная поставка.
- Доставку товара в любую точку России и стран СНГ.
- Комплексную поставку.
- Работу по проектам и поставку образцов.
- Формирование склада под заказчика.
- Сертификаты соответствия на поставляемую продукцию (по желанию клиента).
- Тестирование поставляемой продукции.
- Поставку компонентов, требующих военную и космическую приемку.
- Входной контроль качества.
- Наличие сертификата ISO.

В составе нашей компании организован Конструкторский отдел, призванный помогать разработчикам, и инженерам.

Конструкторский отдел помогает осуществить:

- Регистрацию проекта у производителя компонентов.
- Техническую поддержку проекта.
- Защиту от снятия компонента с производства.
- Оценку стоимости проекта по компонентам.
- Изготовление тестовой платы монтаж и пусконаладочные работы.



Тел: +7 (812) 336 43 04 (многоканальный)

Email: org@lifeelectronics.ru