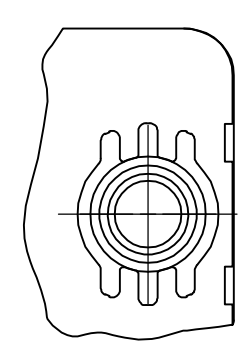
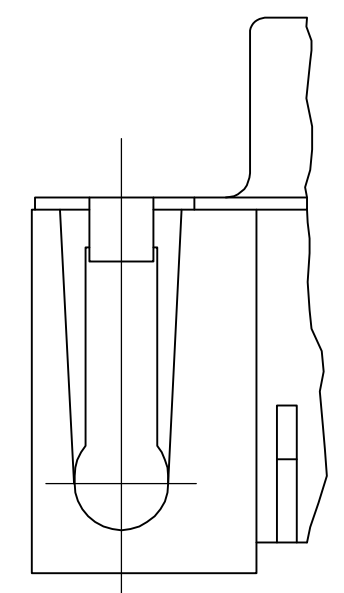
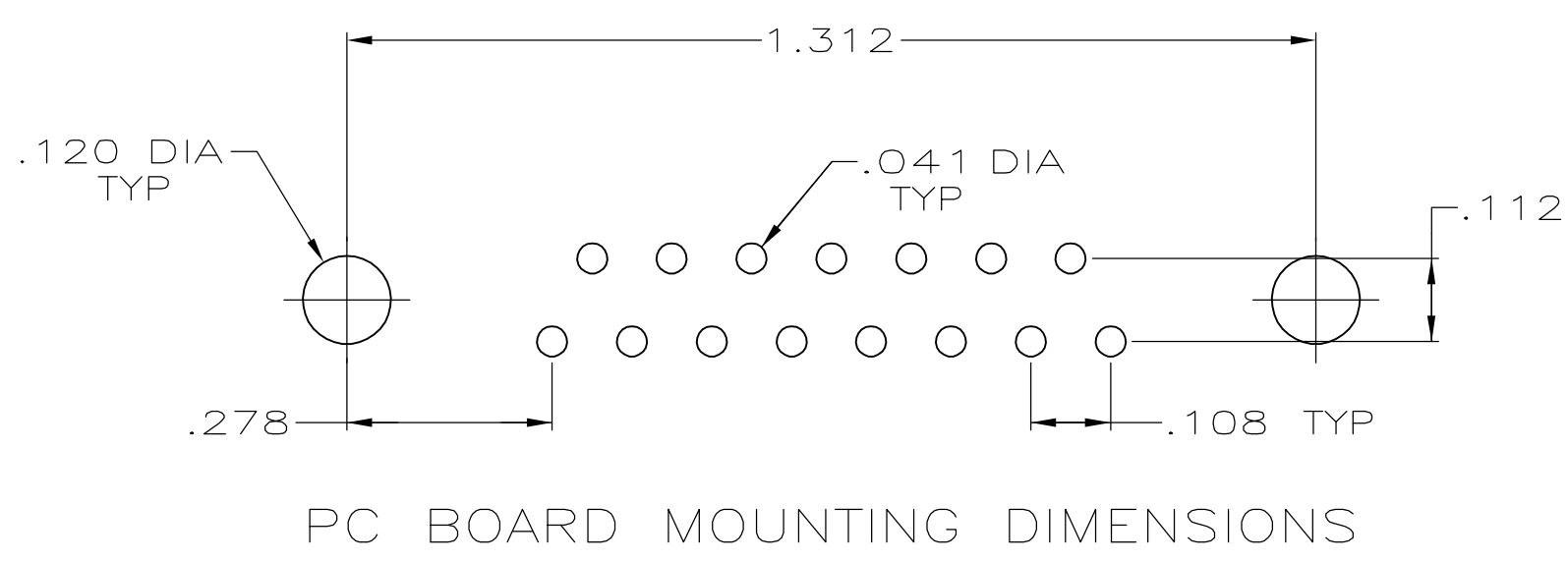
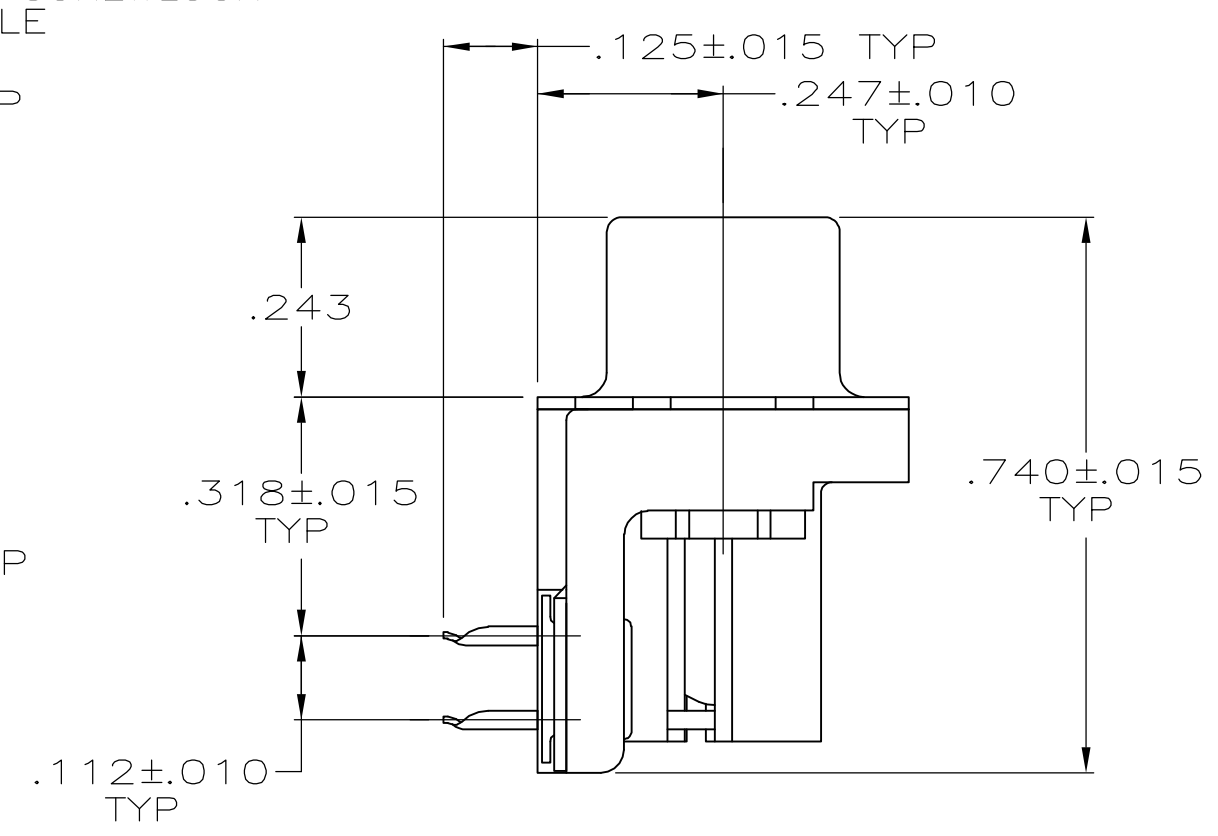
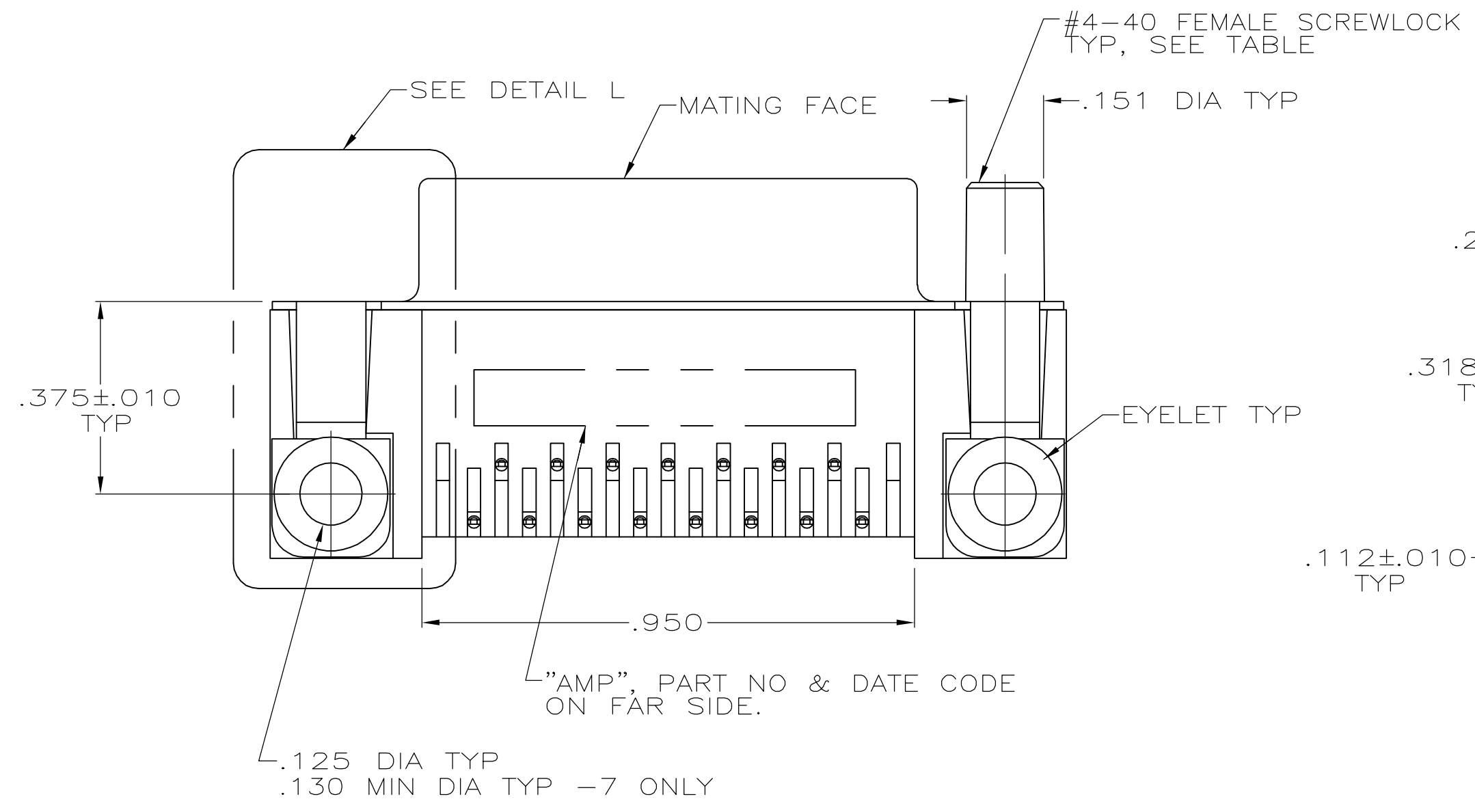


- CONNECTOR MATES WITH ANY 15 POSN PLUG IN AMPLIMITE™ SERIES & COMPLIES WITH AMP SPEC 108-40005 WHERE APPLICABLE.
- MOLDED PARTS: FLAME RETARDANT 94V-0 RATED THERMOPLASTIC, BLACK.
SHELL: STEEL PER ASTM A109
CONTACTS: PHOSPHOR BRONZE PER QQ-B-750
EYELETS: BRASS
SCREWLOCKS: ZINC
INSERTS: ZINC
- SHELL: TIN PLATED
CONTACTS: SEE TABLE
EYELETS: TIN PLATED
SCREWLOCKS: CLEAR CHROMATE
INSERTS: CLEAR CHROMATE
- GOLD PLATING PER MIL-G-45204, NICKEL PLATING PER QQ-N-290, TIN PER MIL-T-10727.
- GOLD FLASH FOR A DISTANCE OF .100 MIN FROM MATING END, TIN PLATED .000100-.000200 ON OPPOSITE END, ALL OVER .000050 NICKEL.
- .000030 GOLD FOR A DISTANCE OF .100 MIN FROM MATING END, TIN PLATED .000100-.000200 ON OPPOSITE END, ALL OVER .000050 NICKEL.
- .000015 MIN GOLD FOR A DISTANCE OF .100 MIN FROM MATING END, TIN PLATED .000100-.000200 ON OPPOSITE END, ALL OVER .000030 NICKEL.
- SCREWLOCKS REQUIRED FOR 1--5 CONNECTOR ASSEMBLIES WILL BE BULK PACKED & SHIPPED WITH CONNECTORS.



| SUPSD BY | TUBE | INSERTS | SCREWLOCKS | STRAPS | CONTACT FINISH | PART NUMBER |
|---------------------|-----------|-------------------|------------|----------------------------|----------------|-------------|
| SUPSD BY 745782-2 | | NONE | | GROUNDING STRAPS | 5 | 1-745782-6 |
| | OBSOLETE | THREADED INSERTS | | GROUNDING STRAPS | 6 | 1-745782-5 |
| | OBSOLETE | FEMALE SCREWLOCKS | | CLINCH TABS (SEE DETAIL L) | 6 | 1-745782-4 |
| | OBSOLETE | FEMALE SCREWLOCKS | | CLINCH TABS (SEE DETAIL L) | 5 | 1-745782-3 |
| | OBSOLETE | THREADED INSERTS | | CLINCH TABS (SEE DETAIL L) | 6 | 1-745782-2 |
| SUPSD BY 1-745782-2 | | THREADED INSERTS | | CLINCH TABS (SEE DETAIL L) | 5 | 1-745782-1 |
| | OBSOLETE | .125 DIA HOLE | | CLINCH TABS (SEE DETAIL L) | 6 | 1-745782-0 |
| | OBSOLETE | .125 DIA HOLE | | CLINCH TABS (SEE DETAIL L) | 5 | 745782-9 |
| | OBSOLETE | NONE | | GROUNDING STRAPS | 7 | 745782-8 |
| | OBSOLETE | FEMALE SCREWLOCKS | | GROUNDING STRAPS | 7 | 745782-7 |
| | OBSOLETE | FEMALE SCREWLOCKS | | GROUNDING STRAPS | 6 | 745782-6 |
| SUPSD BY 745782-6 | | FEMALE SCREWLOCKS | | GROUNDING STRAPS | 5 | 745782-5 |
| | | THREADED INSERTS | | GROUNDING STRAPS | 6 | 745782-4 |
| SUPSD BY 745782-4 | | THREADED INSERTS | | GROUNDING STRAPS | 5 | 745782-3 |
| | OBSOLETE | NONE | | GROUNDING STRAPS | 6 | 745782-2 |
| SUPSD BY 745782-2 | | NONE | | GROUNDING STRAPS | 5 | 745782-1 |
| | PACKAGING | MOUNTING HARDWARE | | SHELL VERSION | | |

THIS DRAWING IS A CONTROLLED DOCUMENT.

| | | | | | | | | | |
|--------------------|--|--------------|--------------|--------------|--------------|--------------|---------------|------------|--|
| DIMENSIONS: INCHES | TOLERANCES UNLESS OTHERWISE SPECIFIED: | 0 PLC ± .005 | 1 PLC ± .005 | 2 PLC ± .005 | 3 PLC ± .005 | 4 PLC ± .005 | ANGLES ± .005 | FINISH | |
| MATERIAL | | WEIGHT | | SIZE | | CAGE CODE | | DRAWING NO | |
| APVD | | APVD | | APVD | | APVD | | APVD | |

Customer Drawing: 108-40025, 114-40010, 745782

Scale: 4:1, Sheet: 1 of 1, Rev: AB

Компания «Life Electronics» занимается поставками электронных компонентов импортного и отечественного производства от производителей и со складов крупных дистрибьюторов Европы, Америки и Азии.

С конца 2013 года компания активно расширяет линейку поставок компонентов по направлению коаксиальный кабель, кварцевые генераторы и конденсаторы (керамические, пленочные, электролитические), за счёт заключения дистрибьюторских договоров

Мы предлагаем:

- Конкурентоспособные цены и скидки постоянным клиентам.
- Специальные условия для постоянных клиентов.
- Подбор аналогов.
- Поставку компонентов в любых объемах, удовлетворяющих вашим потребностям.
- Приемлемые сроки поставки, возможна ускоренная поставка.
- Доставку товара в любую точку России и стран СНГ.
- Комплексную поставку.
- Работу по проектам и поставку образцов.
- Формирование склада под заказчика.
- Сертификаты соответствия на поставляемую продукцию (по желанию клиента).
- Тестирование поставляемой продукции.
- Поставку компонентов, требующих военную и космическую приемку.
- Входной контроль качества.
- Наличие сертификата ISO.

В составе нашей компании организован Конструкторский отдел, призванный помогать разработчикам, и инженерам.

Конструкторский отдел помогает осуществить:

- Регистрацию проекта у производителя компонентов.
- Техническую поддержку проекта.
- Защиту от снятия компонента с производства.
- Оценку стоимости проекта по компонентам.
- Изготовление тестовой платы монтаж и пусконаладочные работы.



Тел: +7 (812) 336 43 04 (многоканальный)

Email: org@lifeelectronics.ru