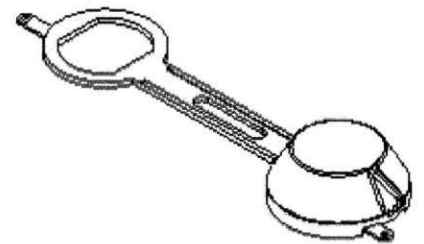
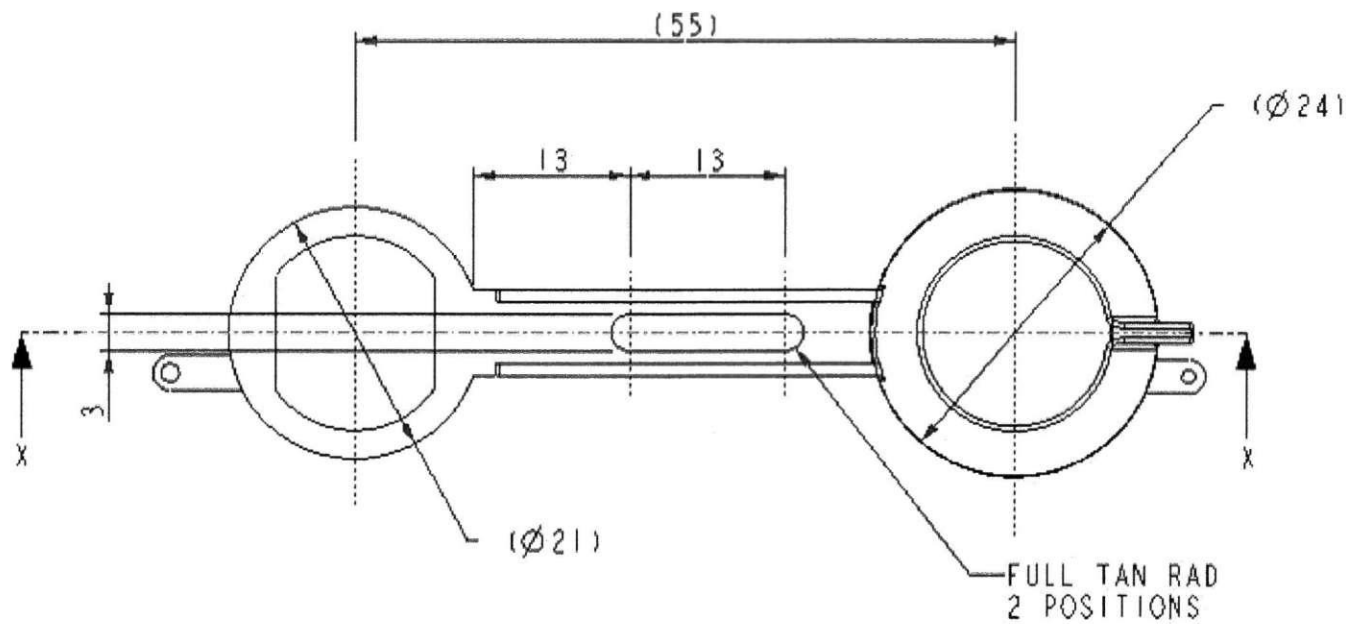
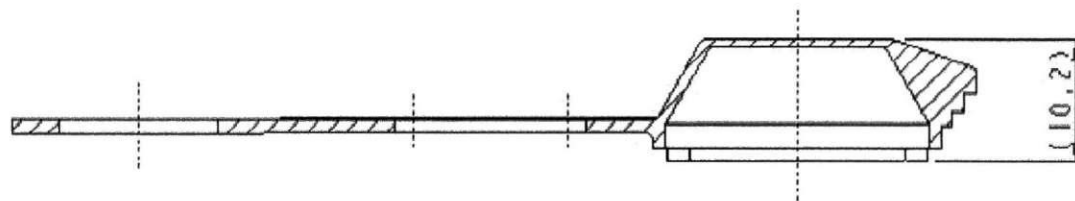


THIRD ANGLE PROJECTION



ISOMETRIC VIEW
ACTUAL SIZE



SECTION X-X

| | | | | | | | | | | | |
|---------------------|----------|-------|-------|-------|-------|------|------|---|----------------------------------|-----------|-------------------|
| DRAWN | S MOSLEY | ISSUE | MOD. | DATE | ISSUE | MOD. | DATE | UNLESS OTHERWISE STATED DIMENSIONS ARE mm TOLERANCES ± 0.2 ANGLES $\pm 1^\circ$ | ALL DIMENSIONS APPLY OVER FINISH | SCALE 2:1 | TITLE |
| CHECKED | | 01 | EC213 | 11118 | | | | | MATL. SRL020 | USED ON | DUST CAP, SLOTTED |
| DESIGN APPROVAL | | | | | | | | | FINISH | | |
| PRODUCTION APPROVAL | | | | | | | | | LORLIN ELECTRONICS | | DRG No. SRL027 |

Компания «Life Electronics» занимается поставками электронных компонентов импортного и отечественного производства от производителей и со складов крупных дистрибьюторов Европы, Америки и Азии.

С конца 2013 года компания активно расширяет линейку поставок компонентов по направлению коаксиальный кабель, кварцевые генераторы и конденсаторы (керамические, пленочные, электролитические), за счёт заключения дистрибьюторских договоров

Мы предлагаем:

- Конкурентоспособные цены и скидки постоянным клиентам.
- Специальные условия для постоянных клиентов.
- Подбор аналогов.
- Поставку компонентов в любых объемах, удовлетворяющих вашим потребностям.
- Приемлемые сроки поставки, возможна ускоренная поставка.
- Доставку товара в любую точку России и стран СНГ.
- Комплексную поставку.
- Работу по проектам и поставку образцов.
- Формирование склада под заказчика.
- Сертификаты соответствия на поставляемую продукцию (по желанию клиента).
- Тестирование поставляемой продукции.
- Поставку компонентов, требующих военную и космическую приемку.
- Входной контроль качества.
- Наличие сертификата ISO.

В составе нашей компании организован Конструкторский отдел, призванный помогать разработчикам, и инженерам.

Конструкторский отдел помогает осуществить:

- Регистрацию проекта у производителя компонентов.
- Техническую поддержку проекта.
- Защиту от снятия компонента с производства.
- Оценку стоимости проекта по компонентам.
- Изготовление тестовой платы монтаж и пусконаладочные работы.



Тел: +7 (812) 336 43 04 (многоканальный)
Email: org@lifeelectronics.ru