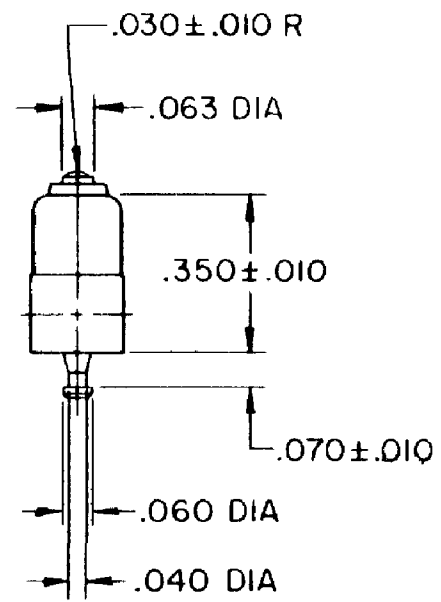
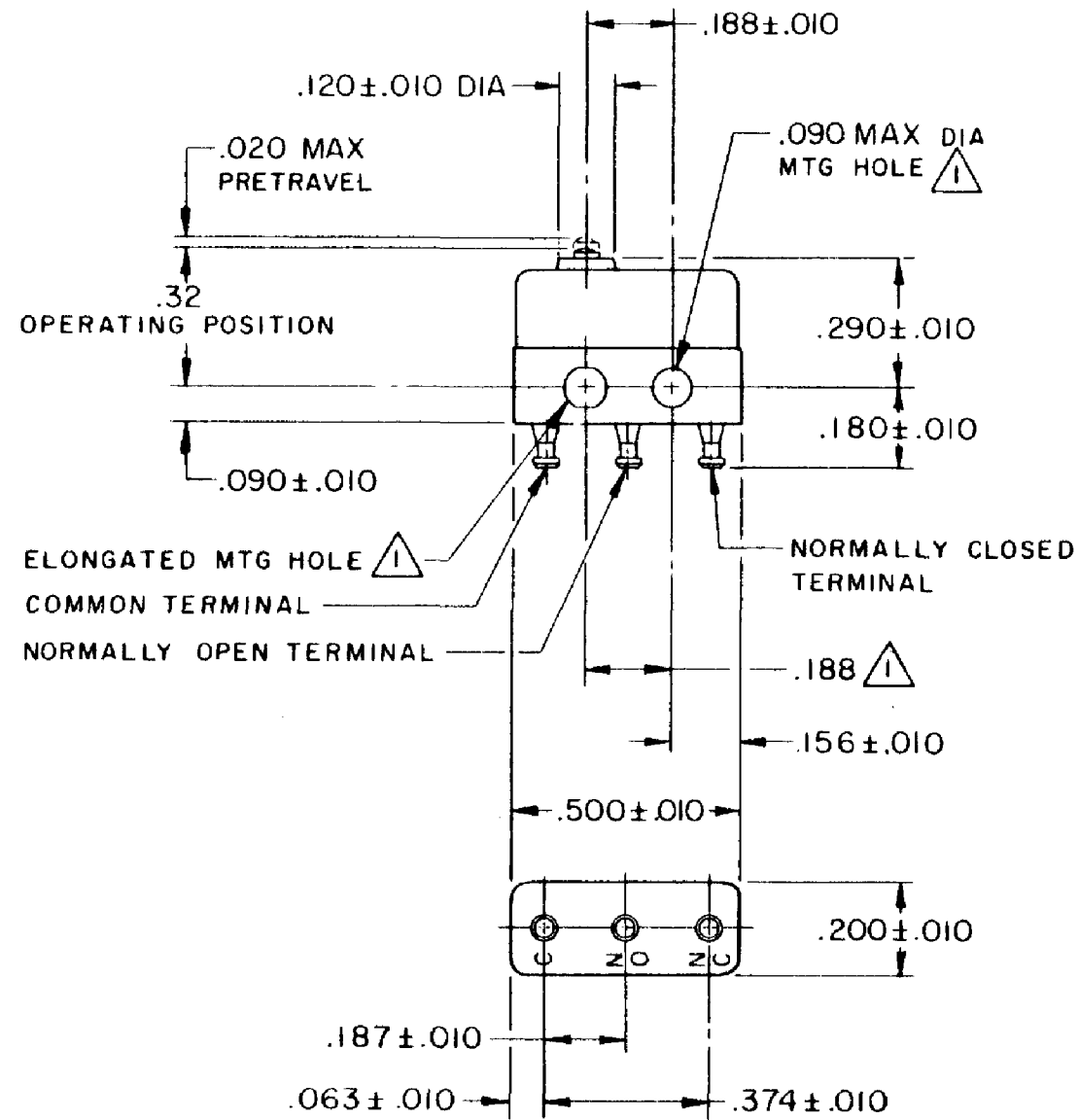
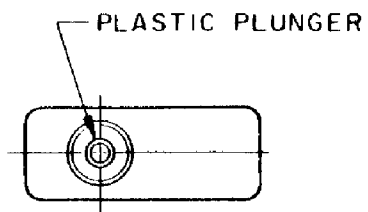


HONEYWELL
PART NUMBER
12SX31-T
PRODUCT CODE
VDK3100

REV	DOCUMENT	CHANGED BY	CHECK
8	0038449	VS 28APR08	BLR



- NOTES
- MOUNTING HOLES WILL ACCEPT PINS OR SCREWS OF .087 MAX DIA ON .188 ± .002 CENTERS
 - TERMINALS ARE PLATED FOR SOLDERING
 - SWITCH WILL WITHSTAND TEMPERATURE OF 250° F
 - MOVABLE CONTACT MATERIAL - 24K SOLID GOLD
 - STATIONARY CONTACT MATERIAL - GOLD ALLOY

RELEASE NO. PR-3001
REPLACES

CHARACTERISTICS

OPERATING FORCE - - 2 1/2-5 OZ MAX

RELEASE FORCE - - - - 1 OZ MIN

DIFFERENTIAL TRAVEL - - .001 MAX

OVERTRAVEL - - - - .004 MIN

ELECTRICAL DATA

CONTACT ARRANGEMENT SPDT

30 VOLTS DC RATING

	SEA LEVEL	50,000 FT
INDUCTIVE	0.5 AMP	0.5 AMP
RESISTIVE	1 AMP	1 AMP

MAXIMUM INRUSH 2 AMP

APPROVALS

KEMA, CE	1A 250 V - T125 25E3	CE
UL, CSA	1A 125 VAC	UL, CSA

DESIGN UNITS: INCH

TOLERANCES UNLESS NOTED:

NO PLACE	X	±
ONE PLACE	.X	±
TWO PLACE	.XX	±
THREE PLACE	.XXX	±
FOUR PLACE	.XXXX	±
ANGLES		±

THIRD ANGLE PROJECTION

DRAWN	SPK	14FEB08
CHECK	RJ	14FEB08
THIS DRAWING COVERS A PROPRIETARY ITEM AND IS THE PROPERTY OF HONEYWELL. THIS DRAWING IS NOT TO BE COPIED OR USED WITHOUT THE PERMISSION OF HONEYWELL.		
INTERPRET PER ANSI Y14.5M-1982 OTHER HONEYWELL ENGINEERING STANDARDS MAY APPLY		
RASTER		

Honeywell

TITLE SWITCH - BASIC

SIZE	TYPE	DRAWING NAME	REV
B	I	12SX31-T	8
SCALE	-	WEIGHT: .003 LB MAX	SHEET 1 OF 1

Компания «Life Electronics» занимается поставками электронных компонентов импортного и отечественного производства от производителей и со складов крупных дистрибьюторов Европы, Америки и Азии.

С конца 2013 года компания активно расширяет линейку поставок компонентов по направлению коаксиальный кабель, кварцевые генераторы и конденсаторы (керамические, пленочные, электролитические), за счёт заключения дистрибьюторских договоров

Мы предлагаем:

- Конкурентоспособные цены и скидки постоянным клиентам.
- Специальные условия для постоянных клиентов.
- Подбор аналогов.
- Поставку компонентов в любых объемах, удовлетворяющих вашим потребностям.
- Приемлемые сроки поставки, возможна ускоренная поставка.
- Доставку товара в любую точку России и стран СНГ.
- Комплексную поставку.
- Работу по проектам и поставку образцов.
- Формирование склада под заказчика.
- Сертификаты соответствия на поставляемую продукцию (по желанию клиента).
- Тестирование поставляемой продукции.
- Поставку компонентов, требующих военную и космическую приемку.
- Входной контроль качества.
- Наличие сертификата ISO.

В составе нашей компании организован Конструкторский отдел, призванный помогать разработчикам, и инженерам.

Конструкторский отдел помогает осуществить:

- Регистрацию проекта у производителя компонентов.
- Техническую поддержку проекта.
- Защиту от снятия компонента с производства.
- Оценку стоимости проекта по компонентам.
- Изготовление тестовой платы монтаж и пусконаладочные работы.



Тел: +7 (812) 336 43 04 (многоканальный)

Email: org@lifeelectronics.ru