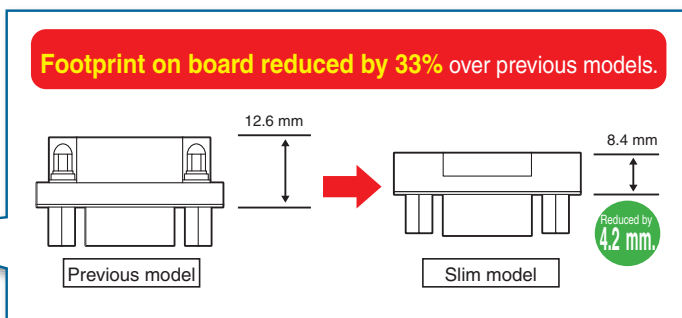
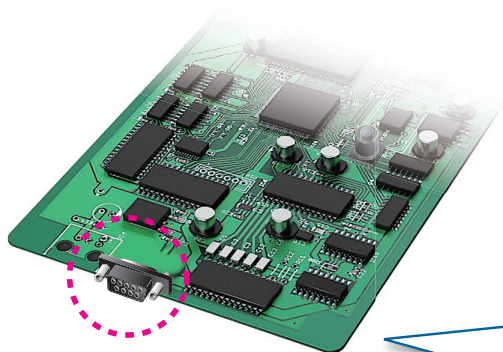
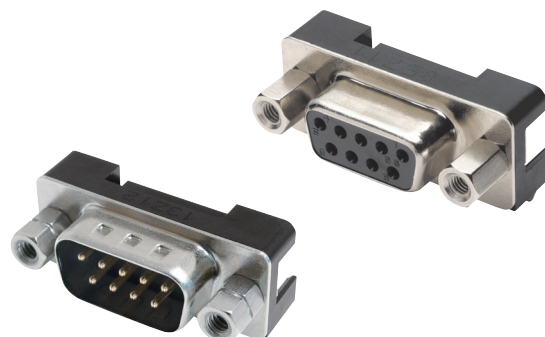


# D-Sub Connectors XM3-LS


## Space-saving 9-pin Slim D-sub Socket Connectors for PCB use

- Board mounting area is reduced by 33% (compared with previous XM3 models) using a depth of 8.4 mm.
- Nine right-angle DIP terminals.
- Mounting board thickness of either 1.6 mm or 1.0 mm.
- RoHS Compliant.




## Ordering Information

### Sockets

<b>Appearance</b>			<b>Minimum order Quantity</b>
<b>Anchors</b>	M2.6 x 0.45 metric screws (Included)	#4-40 UNC inch screws (Included)	
<b>No. of contacts</b>	<b>Model</b>		
9	XM3B-0942-112LS	XM3B-0942-132LS	

### Plugs

<b>Appearance</b>			<b>Minimum order Quantity</b>
<b>Anchors</b>	M2.6 x 0.45 metric screws (Included)	#4-40 UNC inch screws (Included)	
<b>No. of contacts</b>	<b>Model</b>		
9	XM3C-0942-112LS	XM3C-0942-132LS	

# Specifications

## ■ Ratings and Characteristics

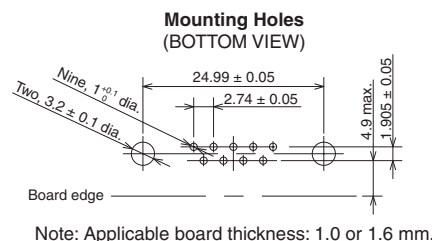
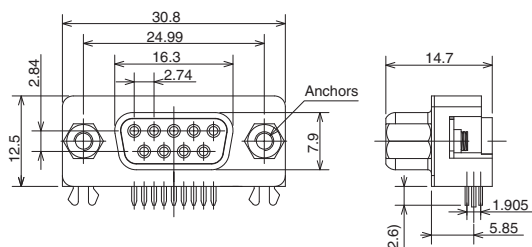
Rated Current	3 A
Rated Voltage	300 VAC
Contact Resistance	20 mΩ max. (at 20 mVDC, 100 mA max.)
Insulation Resistance	1,000 MΩ min. (at 500 VDC for 1 min.)
Dielectric Strength	1,000 VAC for 1 min (leakage current: 1 mA max.)
Insertion Durability	100 times
Operating Temperature	-25 to 105°C (with no icing or condensation)

## ■ Materials and Finish

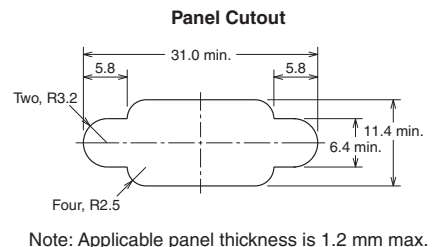
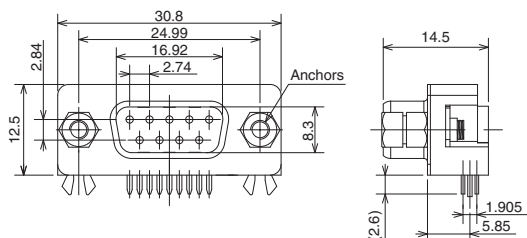
Housing		Fiber-glass reinforced PBT resin (UL94V-0)/black
Contacts	Socket	Phosphor Bronze / nickel base, flash gold plated
	Plug	Brass / nickel base, flash gold plated
Shell		Steel/nickel plated
Anchors	Socket	M2.6 x 0.45: Steel/nickel plated #4-40 UNC: Stainless steel
	Plug	Stainless steel
Grounding fixture		Phosphor Bronze / tin plated

# Dimensions

### Socket XM3B-0942-1□2LS



### Plug XM3C-0942-1□2LS



Note: The mounting hole and panel cutout dimensions are the same for the Sockets and Plugs.

# Precautions

## ■ Correct Use

Insert the connector into the board and then simultaneously dip-solder the connector terminals and lock pins to the board.

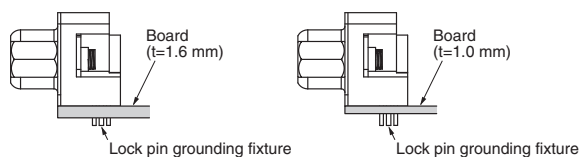
Pull or push the connector straight in or out when you connect or disconnect it. Twisting it may cause damage or faulty contact.

Do not remove the anchors from the connector. Removing the anchors may cause damage or faulty contact.

## Automatic Soldering

Automated soldering conditions (Jet Flow);

- Soldering Temperature: 250 ± 5°C
- Continuous soldering time: 5 ± 1 s max.





All sales are subject to Omron Electronic Components LLC standard terms and conditions of sale, which can be found at [http://www.components.omron.com/components/web/webfiles.nsf/sales\\_terms.html](http://www.components.omron.com/components/web/webfiles.nsf/sales_terms.html)

**ALL DIMENSIONS SHOWN ARE IN MILLIMETERS.**  
To convert millimeters into inches, multiply by 0.03937. To convert grams into ounces, multiply by 0.03527.

---

**OMRON**<sup>®</sup>

**OMRON ELECTRONIC  
COMPONENTS LLC**

55 E. Commerce Drive, Suite B  
Schaumburg, IL 60173

**847-882-2288**

**OMRON ON-LINE**

Global - <http://www.omron.com>

USA - <http://www.components.omron.com>

Компания «Life Electronics» занимается поставками электронных компонентов импортного и отечественного производства от производителей и со складов крупных дистрибьюторов Европы, Америки и Азии.

С конца 2013 года компания активно расширяет линейку поставок компонентов по направлению коаксиальный кабель, кварцевые генераторы и конденсаторы (керамические, пленочные, электролитические), за счёт заключения дистрибьюторских договоров

Мы предлагаем:

- Конкуренеспособные цены и скидки постоянным клиентам.
- Специальные условия для постоянных клиентов.
- Подбор аналогов.
- Поставку компонентов в любых объемах, удовлетворяющих вашим потребностям.
- Приемлемые сроки поставки, возможна ускоренная поставка.
- Доставку товара в любую точку России и стран СНГ.
- Комплексную поставку.
- Работу по проектам и поставку образцов.
- Формирование склада под заказчика.
- Сертификаты соответствия на поставляемую продукцию (по желанию клиента).
- Тестирование поставляемой продукции.
- Поставку компонентов, требующих военную и космическую приемку.
- Входной контроль качества.
- Наличие сертификата ISO.

В составе нашей компании организован Конструкторский отдел, призванный помогать разработчикам, и инженерам.

Конструкторский отдел помогает осуществить:

- Регистрацию проекта у производителя компонентов.
- Техническую поддержку проекта.
- Защиту от снятия компонента с производства.
- Оценку стоимости проекта по компонентам.
- Изготовление тестовой платы монтаж и пусконаладочные работы.



Тел: +7 (812) 336 43 04 (многоканальный)

Email: [org@lifeelectronics.ru](mailto:org@lifeelectronics.ru)