

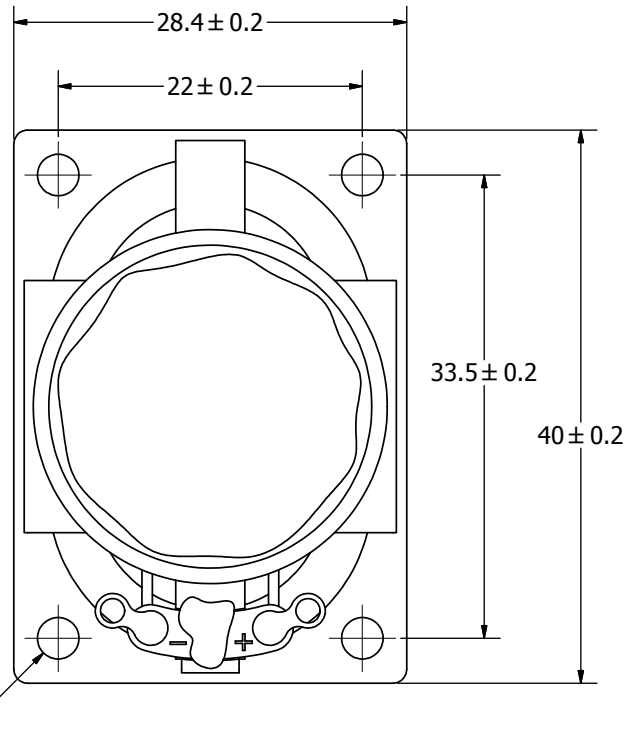
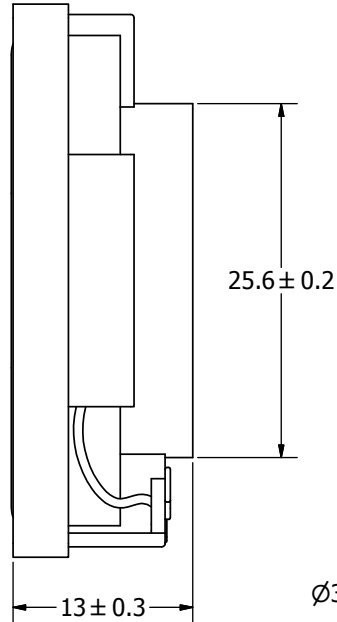
SPECIFICATIONS

| PARAMETERS | VALUES | UNITS |
|--|--------------|-------|
| RATED INPUT POWER | 2 | W |
| MAX INPUT POWER | 4 | W |
| IMPEDANCE | 4 ± 15% | OHM |
| OUTPUT SPL @ 1W/0.5M (AT 0.8, 1.0, 1.2, 1.5, kHz) | 86 ± 3 | dBA |
| DISTORTION (MAX.) | 5% | - |
| RESONANT FREQUENCY | 370 ± 20% | Hz |
| FREQUENCY RANGE | 200 ~ 20,000 | Hz |
| HOUSING MATERIAL | ABS | - |
| CONE MATERIAL | PAPER | - |
| MAGNET MATERIAL | Nd-Fe-B | - |
| OPERATING TEMPERATURE | -40 ~ +80 | °C |
| WEIGHT | 16.5 | grams |

THIS DOCUMENT CONTAINS DATA PROPRIETARY TO PROJECTS UNLIMITED, INC. ANY USE OR REPRODUCTION, IN ANY FORM, WITHOUT PRIOR WRITTEN PERMISSION OF PROJECTS UNLIMITED, INC. IS PROHIBITED.
©2003, Projects Unlimited Inc.

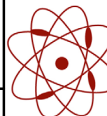
REVISION HISTORY

| LTR | DESCRIPTION | DATE | APPROVED |
|-----|---|------------|----------|
| - | RELEASED FROM ENGINEERING | 12/7/2005 | |
| A | ADDED MOUNTING HOLE DIMENSION | 12/18/2007 | R.W. |
| B | REVISED MAX. INPUT POWER | 7/18/2008 | B.R. |
| C | REVISED OPERATING TEMPERATURE | 10/14/2008 | C.W. |
| D | REVISED TO INVENTOR 3-D DRAWING TEMPLATE | 11/8/2008 | B.R. |
| E | REVEISED SPL & TEMPERATURE SPECIFICATIONS | 8/15/2012 | M.L. |
| F | REVISED TEMPERATURE SPECIFICATION | 8/21/2012 | M.L. |



NOTES:

1. ALL DIMENSIONS ARE IN MILLIMETERS.
2. SPECIFICATIONS SUBJECT TO CHANGE OR WITHDRAWAL WITHOUT NOTICE.
3. THIS PART IS RoHS 2002/95/EC COMPLIANT.

| | | | | | | | | |
|--|------|---|-----------|------------|--------------------------------------|-------------|-----------|------------|
| UNLESS OTHERWISE SPECIFIED: DIMENSIONS ARE IN MILLIMETERS, TOLERANCES ARE ±0.5 AND ANGLES ARE ±3°. | SIZE | Designed by | Date | Checked by | Date | Approved by | Date | Drawn Date |
| | A3 | J.A.F. | 12/6/2005 | B.R. | 12/7/2005 | E.P. | 12/7/2005 | 11/8/2008 |
| AS04004PO-R.idw | |  pui audio <small>a projects unlimited company</small> | | | AS04004PO-R Speaker | | | |
| | | | | | | | Edition | Sheet |
| | | | | | | | - | 1 / 1 |

Компания «Life Electronics» занимается поставками электронных компонентов импортного и отечественного производства от производителей и со складов крупных дистрибьюторов Европы, Америки и Азии.

С конца 2013 года компания активно расширяет линейку поставок компонентов по направлению коаксиальный кабель, кварцевые генераторы и конденсаторы (керамические, пленочные, электролитические), за счёт заключения дистрибьюторских договоров

Мы предлагаем:

- Конкурентоспособные цены и скидки постоянным клиентам.
- Специальные условия для постоянных клиентов.
- Подбор аналогов.
- Поставку компонентов в любых объемах, удовлетворяющих вашим потребностям.
- Приемлемые сроки поставки, возможна ускоренная поставка.
- Доставку товара в любую точку России и стран СНГ.
- Комплексную поставку.
- Работу по проектам и поставку образцов.
- Формирование склада под заказчика.
- Сертификаты соответствия на поставляемую продукцию (по желанию клиента).
- Тестирование поставляемой продукции.
- Поставку компонентов, требующих военную и космическую приемку.
- Входной контроль качества.
- Наличие сертификата ISO.

В составе нашей компании организован Конструкторский отдел, призванный помогать разработчикам, и инженерам.

Конструкторский отдел помогает осуществить:

- Регистрацию проекта у производителя компонентов.
- Техническую поддержку проекта.
- Защиту от снятия компонента с производства.
- Оценку стоимости проекта по компонентам.
- Изготовление тестовой платы монтаж и пусконаладочные работы.



Тел: +7 (812) 336 43 04 (многоканальный)
Email: org@lifeelectronics.ru