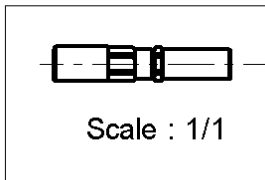
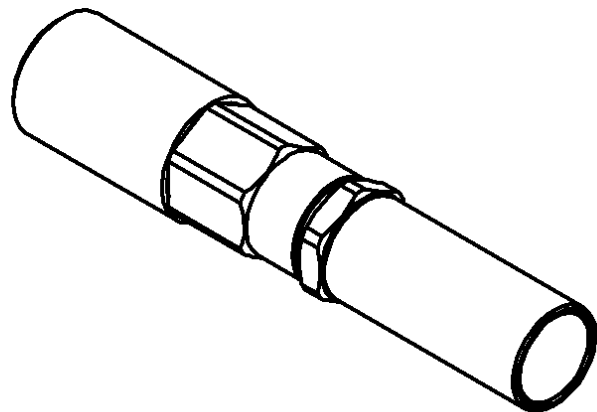
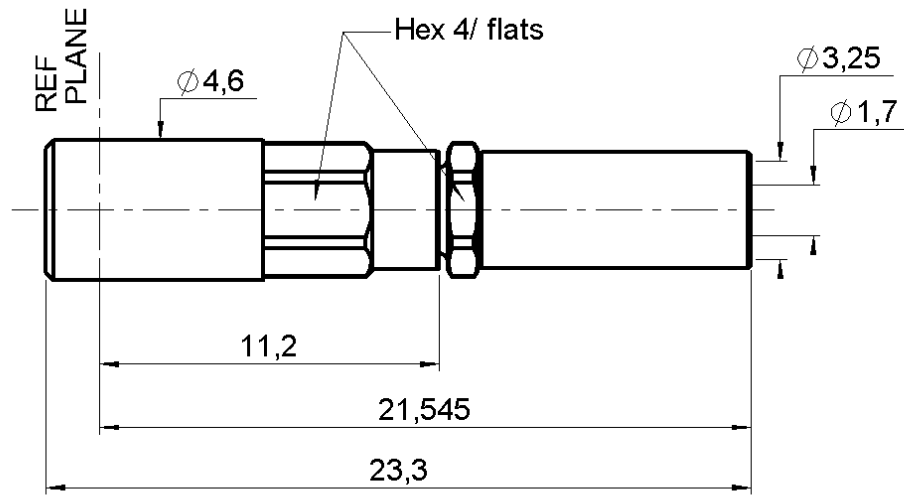


**STRAIGHT PLUG CRIMP TYPE**

**R203.075.000**

**CABLE 2.6/50+75 S**

Series : **SSMB**



All dimensions are in mm.



COMPONENTS	MATERIALS	PLATINGS ( $\mu\text{m}$ )
BODY	BRASS	GOLD 0.5 OVER NICKEL 2
CENTER CONTACT	BERYLLIUM COPPER	GOLD 1.3 OVER NICKEL 2
OUTER CONTACT	BERYLLIUM COPPER	GOLD 0.5 OVER NICKEL 2
INSULATOR	PTFE	
GASKET	-	
OTHERS PARTS	BRASS	GOLD 0.5 OVER NICKEL 2
-	-	-
-	-	-

Issue : 0322 B

In the effort to improve our products, we reserve the right to make changes judged to be necessary.



**STRAIGHT PLUG CRIMP TYPE**

**R203.075.000**

**CABLE 2.6/50+75 S**

Series : **SSMB**

**PACKAGING**

Standard	Unit	Other
<b>1</b>	-	<b>Contact us</b>

**SPECIFICATION**

**CABLE ASSEMBLY**

**ELECTRICAL CHARACTERISTICS**

Stripping	a	b	c	d	e	f
mm	3.50	3.80	11.2	0.00	7.70	0.00

Impedance		<b>50</b>	$\Omega$
Frequency		<b>0-4</b>	GHz
VSWR	<b>1.25</b> +	<b>0.030</b>	x F(GHz) Maxi
Insertion loss		<b>0.30</b>	$\sqrt{F}$ (GHz) dB Maxi
RF leakage	- (	<b>NA</b>	- F(GHz)) dB mini
Voltage rating		<b>175</b>	Veff Maxi
Dielectric withstanding voltage		<b>500</b>	Veff mini
Insulation resistance		<b>1000</b>	M $\Omega$ mini

Assembly instruction :

Recommended cable(s)  
 RG 174  
 RG 179  
 RG 187  
 RG 174 FTX

Cable retention

- pull off **90** N mini  
 - torque **NA** N.cm

**MECHANICAL CHARACTERISTICS**

**TOOLING**

Center contact retention		<b>8</b>	N mini
Axial force – Mating end		<b>8</b>	N mini
Axial force – Opposite end		<b>NA</b>	N.cm mini
Torque		<b>NA</b>	N.cm mini

Part Number	Description	Hexagon
.	.	.
R282.235.003	CRIMPING DIES	3.25
R282.293.000	CRIMPING TOOL	-
R282.211.000	CRIMPING TOOL	3.25

Recommended torque		<b>NA</b>	N.cm
Mating		<b>NA</b>	N.cm
Panel nut		<b>NA</b>	N.cm
Clamp nut		<b>NA</b>	N.cm
A/F clamp nut		<b>0.000</b>	mm

**OTHERS CHARACTERISTICS**

Mating life		<b>500</b>	Cycles mini
Weight		<b>0.000</b>	g

**ENVIRONMENTAL**

Operating temperature		<b>-65/+165</b>	$^{\circ}$ C
Hermetic seal		<b>NA</b>	Atm.cm3/s
Panel leakage		<b>NA</b>	

Issue : **0322 B**

In the effort to improve our products, we reserve the right to make changes judged to be necessary.



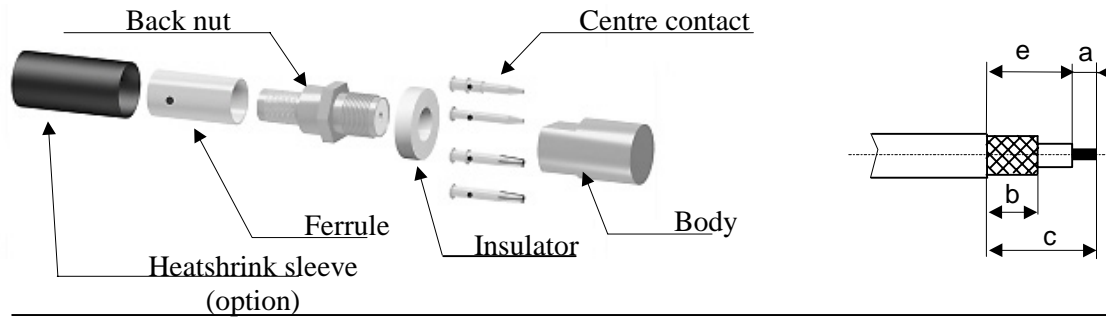
**STRAIGHT PLUG CRIMP TYPE**

**R203.075.000**

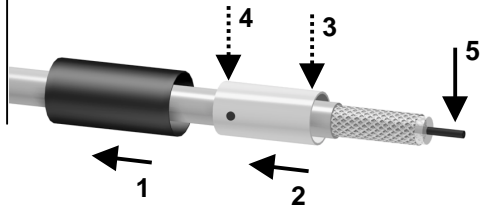
**CABLE 2.6/50+75 S**

Series : **SSMB**

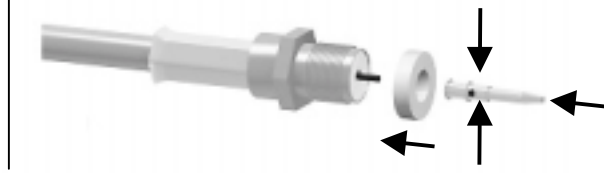
COMPONENTS



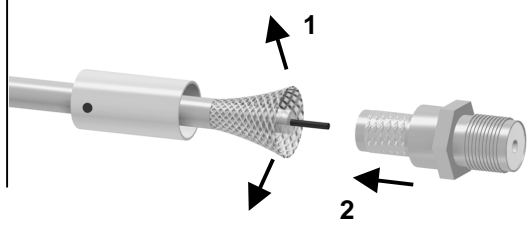
**1**  
Slide the heatshrink sleeve onto the cable (Option).  
Slide the ferrule onto the cable.  
Position the ferrule's hole at the front if soldering.  
Position the ferrule's hole at the back if crimping.  
Strip the cable.



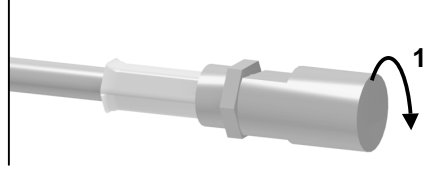
**4**  
Slide the centre contact on until it bottoms against the insulator back nut.  
Solder or crimp the contact ( see connector TDS ).



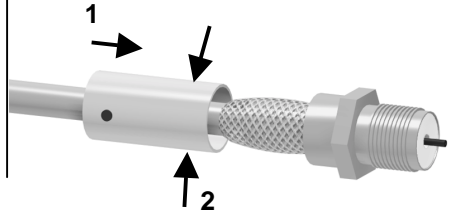
**2**  
Fan the braid.  
Slide the cable into the back nut.



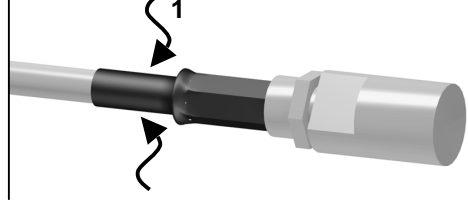
**5**  
Screw the back nut into the connector body with the adapted wrench.  
Recommended coupling torque 170 N cm.



**3**  
Slide the ferrule over the braid.  
Crimp the ferrule with crimping tool ( see connector TDS ).



**6**  
Slide the sleeve over the ferrule and heatshrink it in place (option).



Issue : 0322 B

In the effort to improve our products, we reserve the right to make changes judged to be necessary.



Компания «Life Electronics» занимается поставками электронных компонентов импортного и отечественного производства от производителей и со складов крупных дистрибьюторов Европы, Америки и Азии.

С конца 2013 года компания активно расширяет линейку поставок компонентов по направлению коаксиальный кабель, кварцевые генераторы и конденсаторы (керамические, пленочные, электролитические), за счёт заключения дистрибьюторских договоров

Мы предлагаем:

- Конкурентоспособные цены и скидки постоянным клиентам.
- Специальные условия для постоянных клиентов.
- Подбор аналогов.
- Поставку компонентов в любых объемах, удовлетворяющих вашим потребностям.
- Приемлемые сроки поставки, возможна ускоренная поставка.
- Доставку товара в любую точку России и стран СНГ.
- Комплексную поставку.
- Работу по проектам и поставку образцов.
- Формирование склада под заказчика.
- Сертификаты соответствия на поставляемую продукцию (по желанию клиента).
- Тестирование поставляемой продукции.
- Поставку компонентов, требующих военную и космическую приемку.
- Входной контроль качества.
- Наличие сертификата ISO.

В составе нашей компании организован Конструкторский отдел, призванный помогать разработчикам, и инженерам.

Конструкторский отдел помогает осуществить:

- Регистрацию проекта у производителя компонентов.
- Техническую поддержку проекта.
- Защиту от снятия компонента с производства.
- Оценку стоимости проекта по компонентам.
- Изготовление тестовой платы монтаж и пусконаладочные работы.



Тел: +7 (812) 336 43 04 (многоканальный)

Email: [org@lifeelectronics.ru](mailto:org@lifeelectronics.ru)