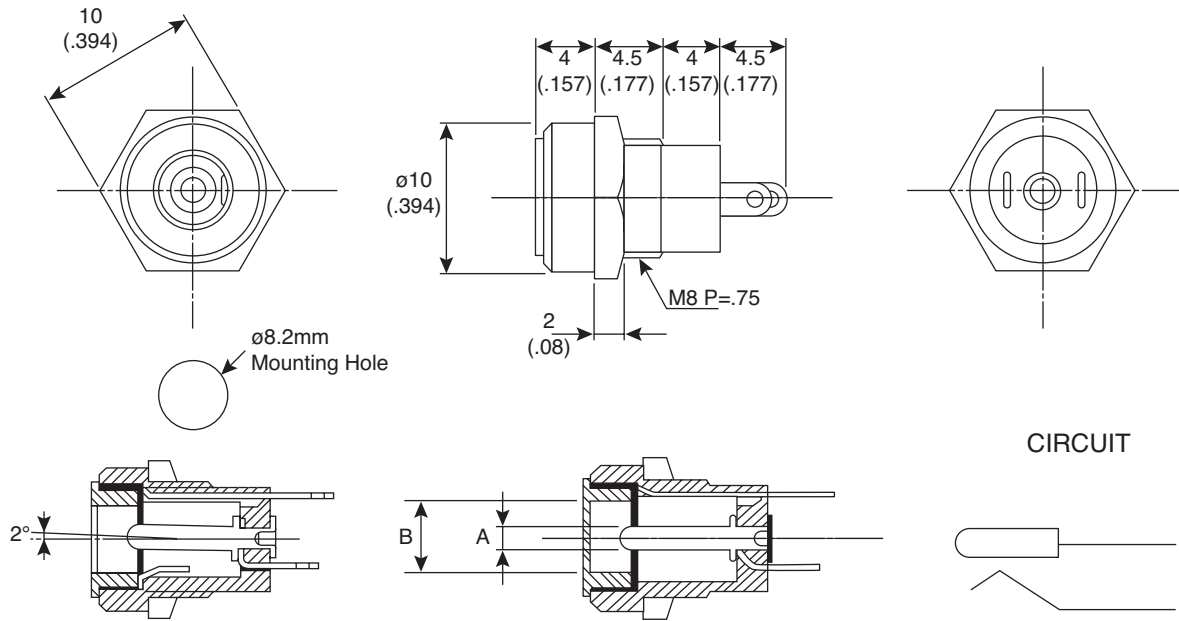


DC Power Jacks

163-4007-EX, 163-4012-EX, 163-4015-EX,
163-4018-EX, 163-4118-EX



DC Power Jacks 163-4007-EX, 163-4012-EX, 163-4015-EX, 163-4018-EX, 163-4118-EX



DIMENSIONS: mm (IN)

SPECIFICATIONS	
Rating:	163-4007-EX= 3.15VDC 2A 163-4012-EX= 12VDC 0.5A 163-4015-EX= 12VDC 0.5A 163-4018-EX= 6.3VDC 2A 163-4118-EX= 10.5VDC 2A
Withstand Voltage:	500VAC for 1 minute
Insulation Resistance:	500VDC / 100MΩ min.
Terminals:	Nickel Plated Brass
Body:	PA
RoHS Compliant by Exemption	

Special Note
Offset pin is designed to maintain pressure between plug and jack

MOUSER STOCK NO.	A (mm)	B (mm)
163-4007-EX	ø0.65	ø2.5
163-4018-EX	ø1.65	ø4.4
163-4118-EX	ø1.65	ø5
163-4015-EX	ø1.3	ø3.6
163-4012-EX	ø1.3	ø4.0

Date Last Revised: 9-19-06

Available from Mouser Electronics
1-800-346-6873
www.mouser.com

KC-300849

Компания «Life Electronics» занимается поставками электронных компонентов импортного и отечественного производства от производителей и со складов крупных дистрибьюторов Европы, Америки и Азии.

С конца 2013 года компания активно расширяет линейку поставок компонентов по направлению коаксиальный кабель, кварцевые генераторы и конденсаторы (керамические, пленочные, электролитические), за счёт заключения дистрибьюторских договоров

Мы предлагаем:

- Конкурентоспособные цены и скидки постоянным клиентам.
- Специальные условия для постоянных клиентов.
- Подбор аналогов.
- Поставку компонентов в любых объемах, удовлетворяющих вашим потребностям.
- Приемлемые сроки поставки, возможна ускоренная поставка.
- Доставку товара в любую точку России и стран СНГ.
- Комплексную поставку.
- Работу по проектам и поставку образцов.
- Формирование склада под заказчика.
- Сертификаты соответствия на поставляемую продукцию (по желанию клиента).
- Тестирование поставляемой продукции.
- Поставку компонентов, требующих военную и космическую приемку.
- Входной контроль качества.
- Наличие сертификата ISO.

В составе нашей компании организован Конструкторский отдел, призванный помогать разработчикам, и инженерам.

Конструкторский отдел помогает осуществить:

- Регистрацию проекта у производителя компонентов.
- Техническую поддержку проекта.
- Защиту от снятия компонента с производства.
- Оценку стоимости проекта по компонентам.
- Изготовление тестовой платы монтаж и пусконаладочные работы.



Тел: +7 (812) 336 43 04 (многоканальный)

Email: org@lifeelectronics.ru