



## Features

- 3.3 and 5 VDC voltage supply option
- Direction/Step output (Tachometer)
- Bushing or servo mount
- Non-contacting magnetic technology
- Small size
- CMOS and TTL compatible
- Resolution from 64-512 PPR
- Long life
- High operating speed
- Highly repeatable
- Sealed option
- Magnetic technology

## EMS22D - Non-Contacting Direction/Step Encoder

### Electrical Characteristics

|   |   |
|---|---|
| Resolution .....                          | 64 to 512 PPR                           |
| Insulation Resistance (500 VDC) .....     | 1,000 megohms                           |
| Electrical Travel .....                   | Continuous                              |
| Supply Voltage .....                      | 5.0 VDC $\pm 10\%$ , 3.3 VDC $\pm 10\%$ |
| Supply Current .....                      | 20 mA maximum                           |
| Output Voltage                            |   |
| Low Output Level .....                    | V <sub>ss</sub> +0.4 V maximum          |
| High Output Level .....                   | V <sub>dd</sub> -0.5 V minimum          |
| Output Current                            |   |
| With 4.5 VDC Supply Voltage .....         | 4 mA maximum                            |
| With 3.0 VDC Supply Voltage .....         | 2 mA maximum                            |
| Rise/Fall Time (Incremental Output) ..... | 500 ns maximum                          |
| Shaft RPM (Ball Bearing) .....            | 10,000 rpm maximum                      |
| Hysteresis .....                          | 0.7 °                                   |
| Accuracy                                  |   |
| Nominal .....                             | $\pm 0.7^\circ$ or better               |
| Worst Case .....                          | $\pm 1.4^\circ$                         |
| Output Transition Noise .....             | 0.12 ° RMS max.                         |

### Environmental Characteristics

|  |                                       |
|--|---------------------------------------|
| Operating Temperature Range .....                      | -40 °C to +125 °C (-40 °F to +257 °F) |
| Storage Temperature Range .....                        | -55 °C to +125 °C (-67 °F to +257 °F) |
| Humidity .....   | MIL-STD-202, Method 103B, Condition B |
| Vibration .....  | 15 G                                  |
| Shock .....  | 50 G                                  |
| Rotational Life  |                                       |
| S Bushing (@1,000 rpm) .....                           | 100,000,000 revolutions               |
| T & W Bushings (@1,000 rpm with 250 g side load) ..... | 50,000,000 revolutions                |
| IP Rating .....  | IP 65                                 |

### Mechanical Characteristics

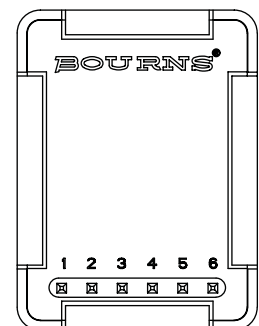
|                         |  |
|-------------------------|--|
| Mechanical Angle .....  | 360 ° Continuous   |
| Torque                  |  |
| Starting .....          | 43 $\pm 21$ g-cm (0.6 $\pm 0.3$ oz-in.)  |
| Running .....           | 29 $\pm 14$ g-cm (0.4 $\pm 0.2$ oz-in.)  |
| Mounting Torque .....   | 203 N-cm (18 lb.-in.)  |
| Shaft End Play .....    | 0.30 mm (0.012 ") T.I.R. maximum   |
| Shaft Radial Play ..... | 0.12 mm (0.005 ") T.I.R. maximum   |
| Weight .....            | 11 gms. (0.4 oz.)  |
| Terminals .....         | Axial, radial or ribbon cable  |
| Soldering Condition     |  |
| Manual Soldering .....  | 96.5Sn/3.0Ag/0.5Cu solid wire or no-clean rosin cored wire<br>370 °C (700 °F) max. for 3 seconds |
| Wave Soldering .....    | 96.5Sn/3.0Ag/0.5Cu solder with no-clean flux<br>260 °C (500 °F) max. for 10 seconds              |
| Wash processes .....    | Not recommended  |
| Marking .....           | Manufacturer's trademark, name, part number, and date code.                                      |
| Hardware .....          | One lockwasher and one mounting nut supplied with each encoder, except on servo mount versions.  |

### Pin Configuration

| Output Type    | Pin 1 | Pin 2     | Pin 3 | Pin 4 | Pin 5 | Pin 6 |
|----------------|-------|-----------|-------|-------|-------|-------|
| Direction/Step | Pulse | Direction | GND   | Index | VCC*  | CS**  |

\* Can be 5 or 3.3 VDC depending on the version.

\*\* Active low chip select pin; if not used connect pin 6 to GND.



## Applications

- Material handling equipment
- Brushless DC motor commutation
- Robotics
- Automotive
- Industrial automation
- Petroleum refinery
- Medical
- Office equipment
- Audio and broadcast equipment

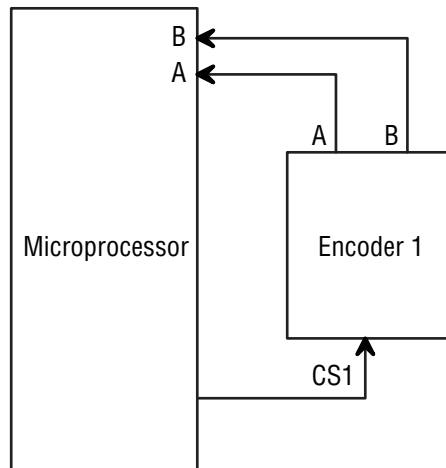
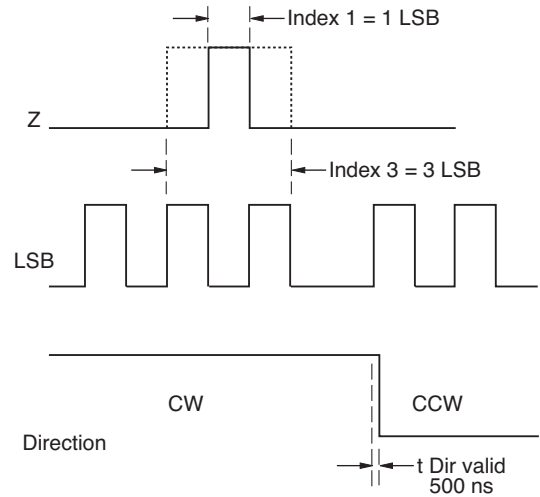
## EMS22D - Non-Contacting Direction/Step Encoder

**BOURNS®**

### Output Type Waveform and Variant Table

#### Direction/Step Output

| PPR | 3.3 Vcc | 5.0 Vcc | Index 1 | Index 3 |
|-----|---------|---------|---------|---------|
| 512 | X       |         | X       |         |
| 512 | X       |         |         | X       |
| 512 |         | X       | X       |         |
| 512 |         | X       |         | X       |
| 256 | X       |         | X       |         |
| 256 | X       |         |         | X       |
| 256 |         | X       | X       |         |
| 256 |         | X       |         | X       |
| 128 | X       |         | X       |         |
| 128 | X       |         |         | X       |
| 128 |         | X       | X       |         |
| 128 |         | X       |         | X       |
| 64  | X       |         | X       |         |
| 64  | X       |         |         | X       |
| 64  |         | X       | X       |         |
| 64  |         | X       |         | X       |



Chip Select Hardware Sample

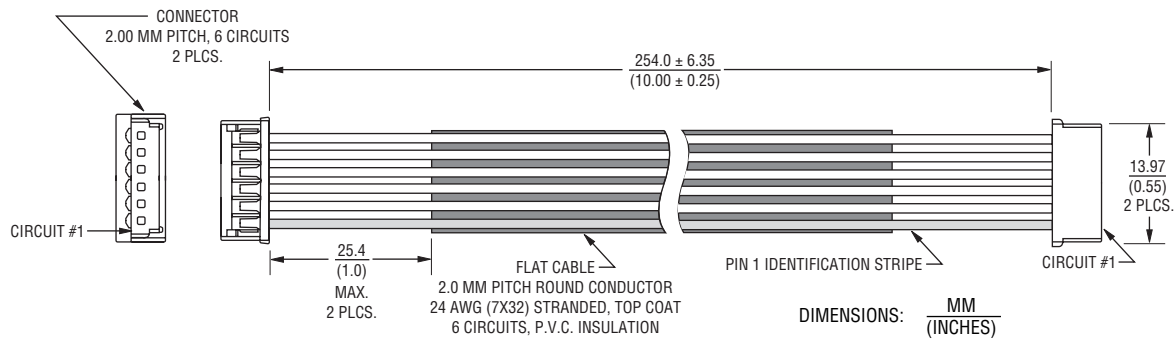


# EMS22D - Non-Contacting Direction/Step Encoder

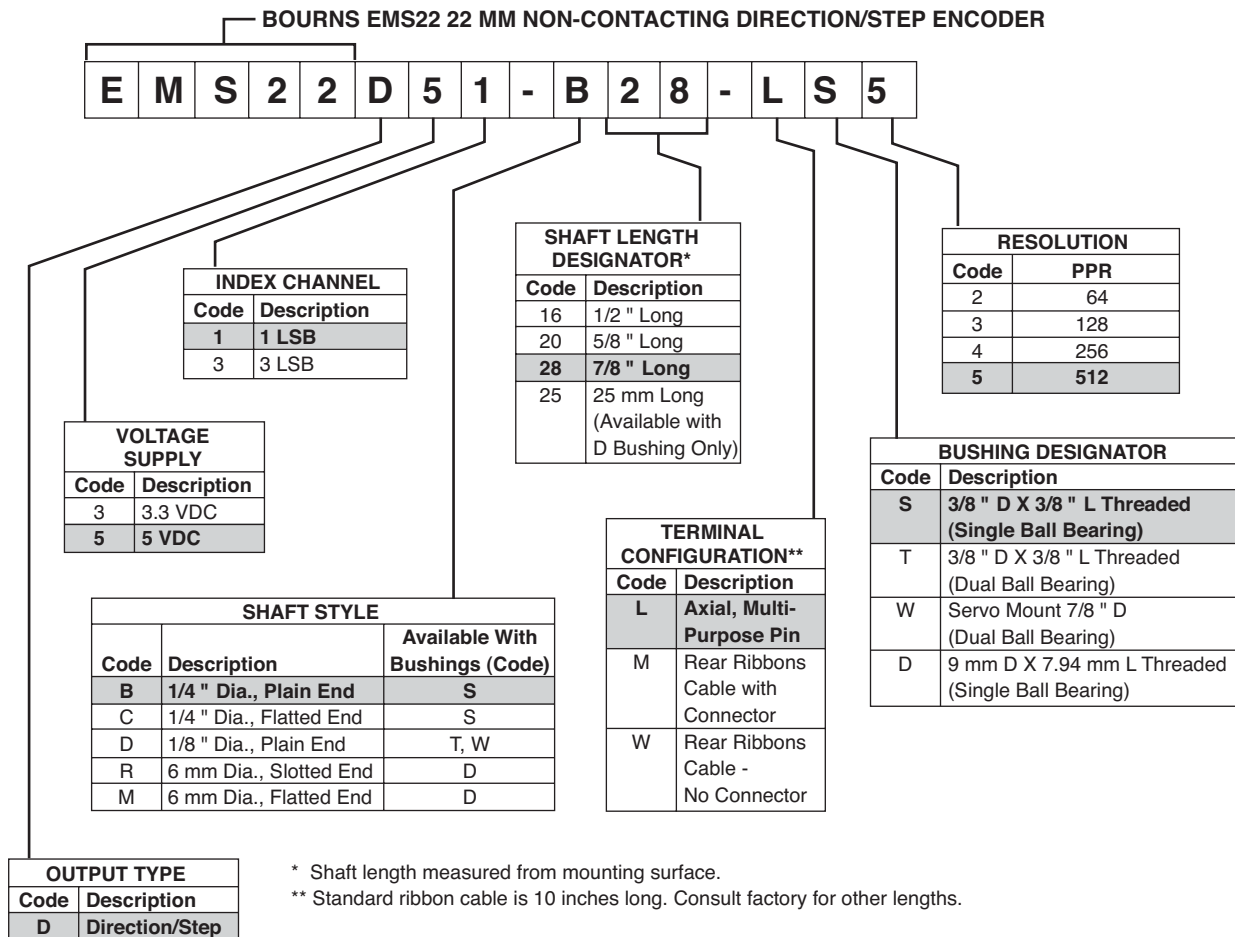
**BOURNS®**

## Product Dimensions

### Cable Assembly



## How To Order



Компания «Life Electronics» занимается поставками электронных компонентов импортного и отечественного производства от производителей и со складов крупных дистрибьюторов Европы, Америки и Азии.

С конца 2013 года компания активно расширяет линейку поставок компонентов по направлению коаксиальный кабель, кварцевые генераторы и конденсаторы (керамические, пленочные, электролитические), за счёт заключения дистрибьюторских договоров

Мы предлагаем:

- Конкуренеспособные цены и скидки постоянным клиентам.
- Специальные условия для постоянных клиентов.
- Подбор аналогов.
- Поставку компонентов в любых объемах, удовлетворяющих вашим потребностям.
- Приемлемые сроки поставки, возможна ускоренная поставка.
- Доставку товара в любую точку России и стран СНГ.
- Комплексную поставку.
- Работу по проектам и поставку образцов.
- Формирование склада под заказчика.
- Сертификаты соответствия на поставляемую продукцию (по желанию клиента).
- Тестирование поставляемой продукции.
- Поставку компонентов, требующих военную и космическую приемку.
- Входной контроль качества.
- Наличие сертификата ISO.

В составе нашей компании организован Конструкторский отдел, призванный помогать разработчикам, и инженерам.

Конструкторский отдел помогает осуществить:

- Регистрацию проекта у производителя компонентов.
- Техническую поддержку проекта.
- Защиту от снятия компонента с производства.
- Оценку стоимости проекта по компонентам.
- Изготовление тестовой платы монтаж и пусконаладочные работы.



Тел: +7 (812) 336 43 04 (многоканальный)

Email: [org@lifeelectronics.ru](mailto:org@lifeelectronics.ru)