



Features

- 3.3 and 5 VDC voltage supply option
- Direction/Step output (Tachometer)
- Bushing or servo mount
- Non-contacting magnetic technology
- Small size
- CMOS and TTL compatible
- Resolution from 64-512 PPR
- Long life
- High operating speed
- Highly repeatable
- Sealed option
- Magnetic technology

EMS22D - Non-Contacting Direction/Step Encoder

Electrical Characteristics

| | |
|---|---|
| Resolution | 64 to 512 PPR |
| Insulation Resistance (500 VDC) | 1,000 megohms |
| Electrical Travel | Continuous |
| Supply Voltage | 5.0 VDC $\pm 10\%$, 3.3 VDC $\pm 10\%$ |
| Supply Current | 20 mA maximum |
| Output Voltage | |
| Low Output Level | V _{ss} +0.4 V maximum |
| High Output Level | V _{dd} -0.5 V minimum |
| Output Current | |
| With 4.5 VDC Supply Voltage | 4 mA maximum |
| With 3.0 VDC Supply Voltage | 2 mA maximum |
| Rise/Fall Time (Incremental Output) | 500 ns maximum |
| Shaft RPM (Ball Bearing) | 10,000 rpm maximum |
| Hysteresis | 0.7 ° |
| Accuracy | |
| Nominal | $\pm 0.7^\circ$ or better |
| Worst Case | $\pm 1.4^\circ$ |
| Output Transition Noise | 0.12 ° RMS max. |

Environmental Characteristics

| | |
|--|---------------------------------------|
| Operating Temperature Range | -40 °C to +125 °C (-40 °F to +257 °F) |
| Storage Temperature Range | -55 °C to +125 °C (-67 °F to +257 °F) |
| Humidity | MIL-STD-202, Method 103B, Condition B |
| Vibration | 15 G |
| Shock | 50 G |
| Rotational Life | |
| S Bushing (@1,000 rpm) | 100,000,000 revolutions |
| T & W Bushings (@1,000 rpm with 250 g side load) | 50,000,000 revolutions |
| IP Rating | IP 65 |

Mechanical Characteristics

| | |
|-------------------------|--|
| Mechanical Angle | 360 ° Continuous |
| Torque | |
| Starting | 43 ± 21 g-cm (0.6 ± 0.3 oz-in.) |
| Running | 29 ± 14 g-cm (0.4 ± 0.2 oz-in.) |
| Mounting Torque | 203 N-cm (18 lb.-in.) |
| Shaft End Play | 0.30 mm (0.012 ") T.I.R. maximum |
| Shaft Radial Play | 0.12 mm (0.005 ") T.I.R. maximum |
| Weight | 11 gms. (0.4 oz.) |
| Terminals | Axial, radial or ribbon cable |
| Soldering Condition | |
| Manual Soldering | 96.5Sn/3.0Ag/0.5Cu solid wire or no-clean rosin cored wire 370 °C (700 °F) max. for 3 seconds |
| Wave Soldering | 96.5Sn/3.0Ag/0.5Cu solder with no-clean flux 260 °C (500 °F) max. for 10 seconds |
| Wash processes | Not recommended |
| Marking | Manufacturer's trademark, name, part number, and date code. |
| Hardware | One lockwasher and one mounting nut supplied with each encoder, except on servo mount versions. |

Pin Configuration

| Output Type | Pin 1 | Pin 2 | Pin 3 | Pin 4 | Pin 5 | Pin 6 |
|----------------|-------|-----------|-------|-------|-------|-------|
| Direction/Step | Pulse | Direction | GND | Index | VCC* | CS** |

* Can be 5 or 3.3 VDC depending on the version.

** Active low chip select pin; if not used connect pin 6 to GND.



Applications

- Material handling equipment
- Brushless DC motor commutation
- Robotics
- Automotive
- Industrial automation
- Petroleum refinery
- Medical
- Office equipment
- Audio and broadcast equipment

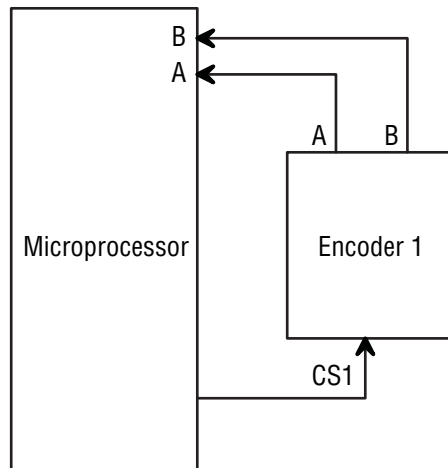
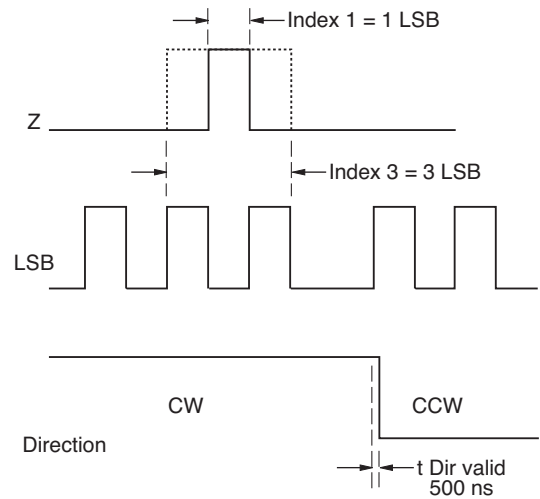
EMS22D - Non-Contacting Direction/Step Encoder

BOURNS®

Output Type Waveform and Variant Table

Direction/Step Output

| PPR | 3.3 Vcc | 5.0 Vcc | Index 1 | Index 3 |
|-----|---------|---------|---------|---------|
| 512 | X | | X | |
| 512 | X | | | X |
| 512 | | X | X | |
| 512 | | X | | X |
| 256 | X | | X | |
| 256 | X | | | X |
| 256 | | X | X | |
| 256 | | X | | X |
| 128 | X | | X | |
| 128 | X | | | X |
| 128 | | X | X | |
| 128 | | X | | X |
| 64 | X | | X | |
| 64 | X | | | X |
| 64 | | X | X | |
| 64 | | X | | X |



Chip Select Hardware Sample

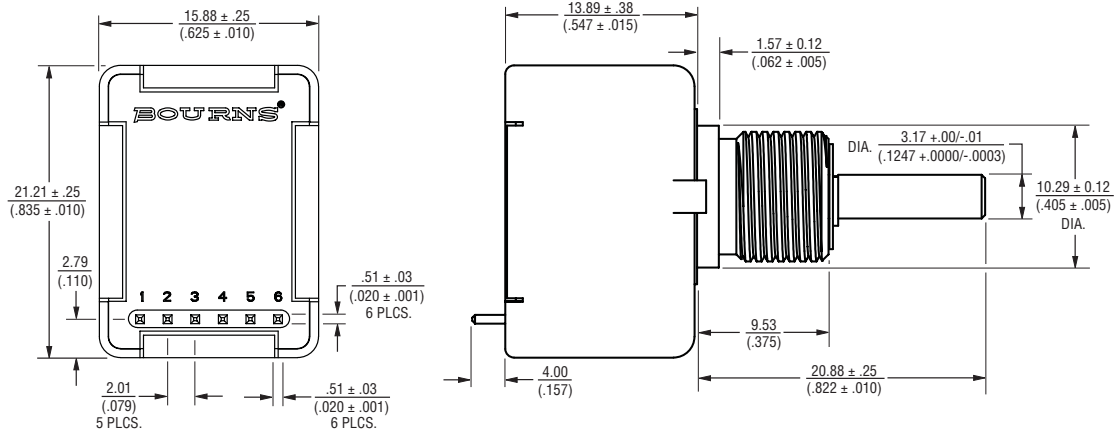
Consult factory for options not shown, including:

- Wire lead or cable options
- Connectors
- Non-standard resolutions
- Special shaft/bushing sizes and features
- Special performance characteristics
- PCB mounting bracket

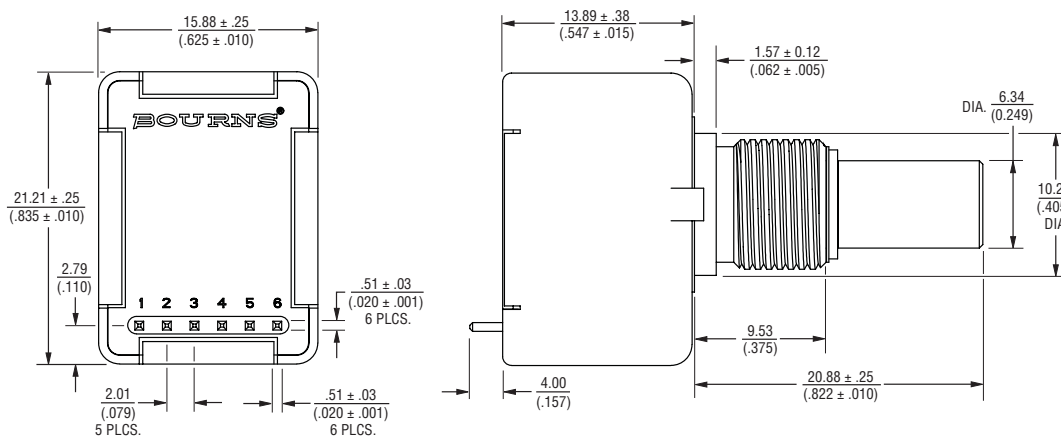
EMS22D - Non-Contacting Direction/Step Encoder **BOURNS®**

Product Dimensions

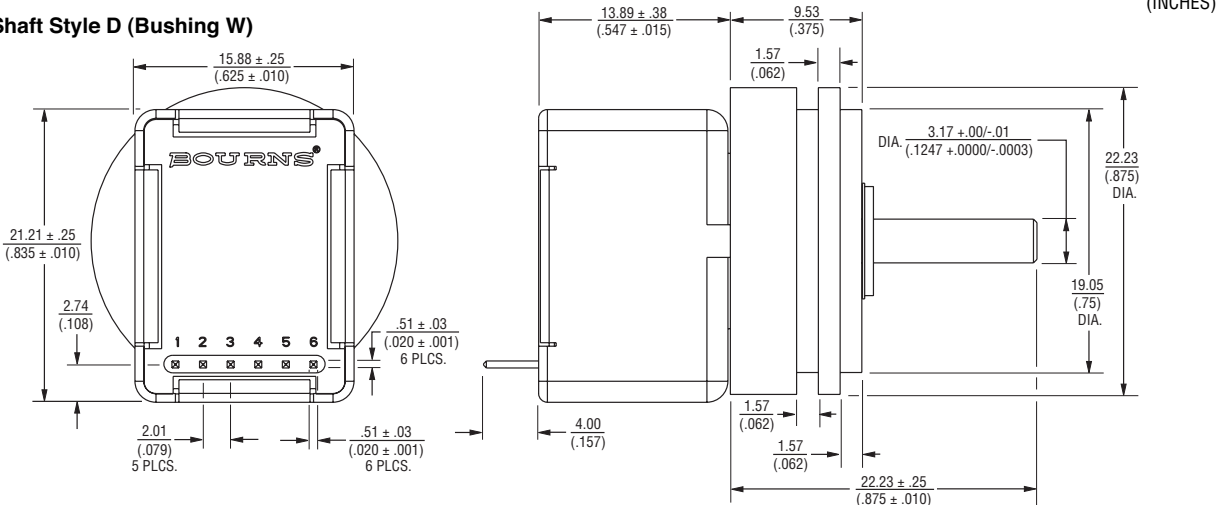
Shaft Style D (Bushing T)



Shaft Style B (Bushing S)



Shaft Style D (Bushing W)



DIMENSIONS: $\frac{\text{MM}}{\text{(INCHES)}}$

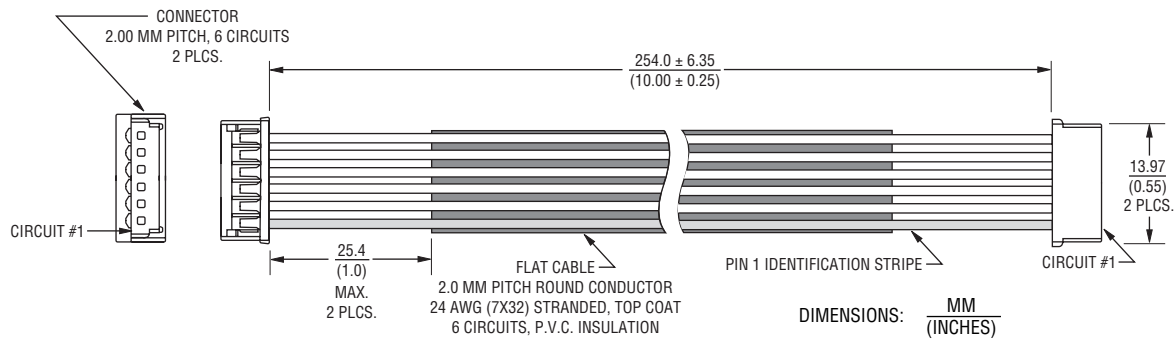
Specifications are subject to change without notice.
Customers should verify actual device performance in their specific applications.

EMS22D - Non-Contacting Direction/Step Encoder

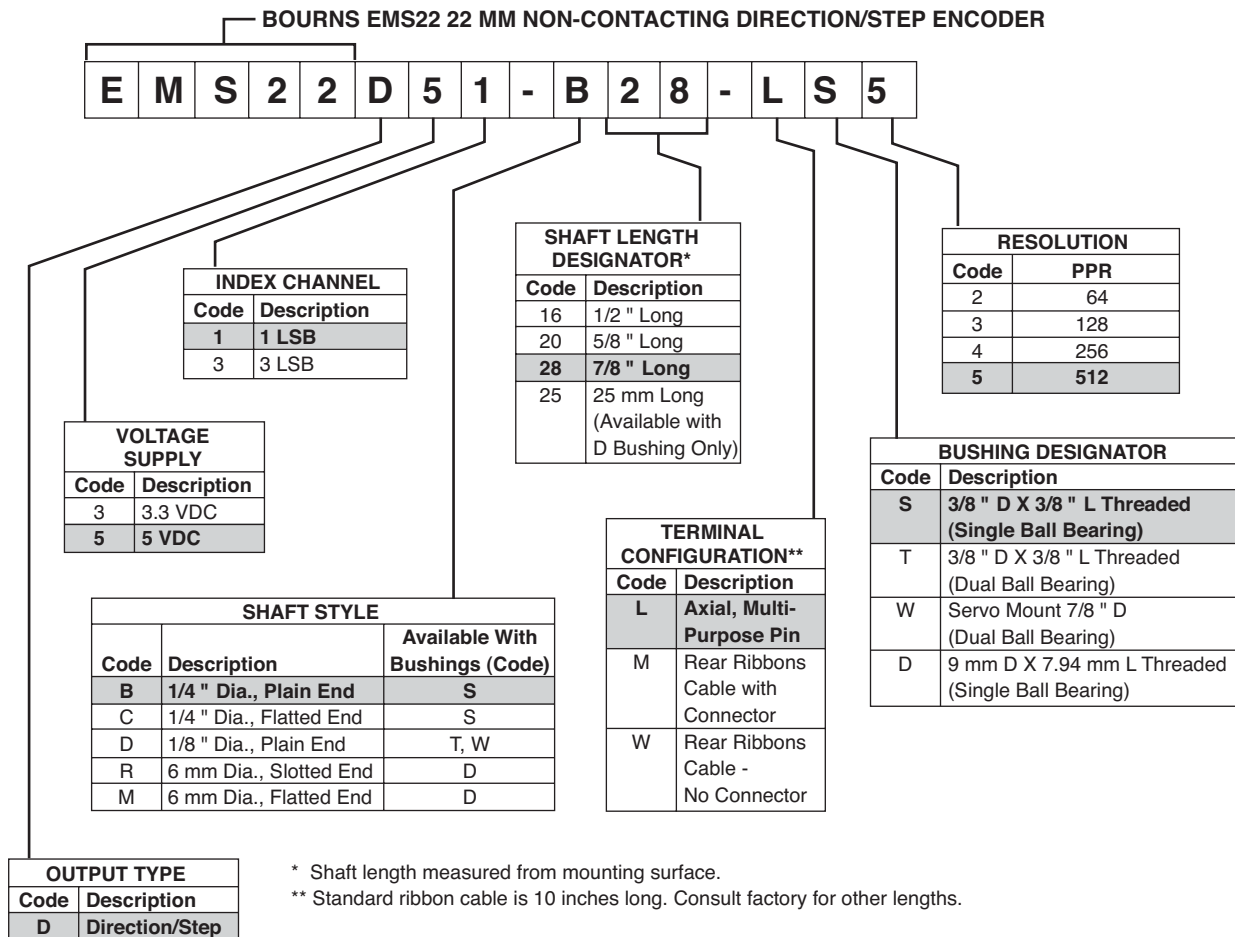
BOURNS®

Product Dimensions

Cable Assembly



How To Order



Компания «Life Electronics» занимается поставками электронных компонентов импортного и отечественного производства от производителей и со складов крупных дистрибьюторов Европы, Америки и Азии.

С конца 2013 года компания активно расширяет линейку поставок компонентов по направлению коаксиальный кабель, кварцевые генераторы и конденсаторы (керамические, пленочные, электролитические), за счёт заключения дистрибьюторских договоров

Мы предлагаем:

- Конкурентоспособные цены и скидки постоянным клиентам.
- Специальные условия для постоянных клиентов.
- Подбор аналогов.
- Поставку компонентов в любых объемах, удовлетворяющих вашим потребностям.
- Приемлемые сроки поставки, возможна ускоренная поставка.
- Доставку товара в любую точку России и стран СНГ.
- Комплексную поставку.
- Работу по проектам и поставку образцов.
- Формирование склада под заказчика.
- Сертификаты соответствия на поставляемую продукцию (по желанию клиента).
- Тестирование поставляемой продукции.
- Поставку компонентов, требующих военную и космическую приемку.
- Входной контроль качества.
- Наличие сертификата ISO.

В составе нашей компании организован Конструкторский отдел, призванный помогать разработчикам, и инженерам.

Конструкторский отдел помогает осуществить:

- Регистрацию проекта у производителя компонентов.
- Техническую поддержку проекта.
- Защиту от снятия компонента с производства.
- Оценку стоимости проекта по компонентам.
- Изготовление тестовой платы монтаж и пусконаладочные работы.



Тел: +7 (812) 336 43 04 (многоканальный)

Email: org@lifeelectronics.ru