

CHART				
PART NO.	DESCRIPTION	FIGURE	DIM. "A"	DIM. "B"
PD3MRML1	FRONT MOUNT	FIG A	.867	.600
PD3MRML2	REAR MOUNT	FIG B	.965	.600
PD3MRML3	FRONT MOUNT	FIG C	.867	.600
PD3MRMS1	FRONT MOUNT	FIG A	.867	.488
PD3MRMS2	REAR MOUNT	FIG B	.965	.488
PD3MRMS3	FRONT MOUNT	FIG C	.867	.488

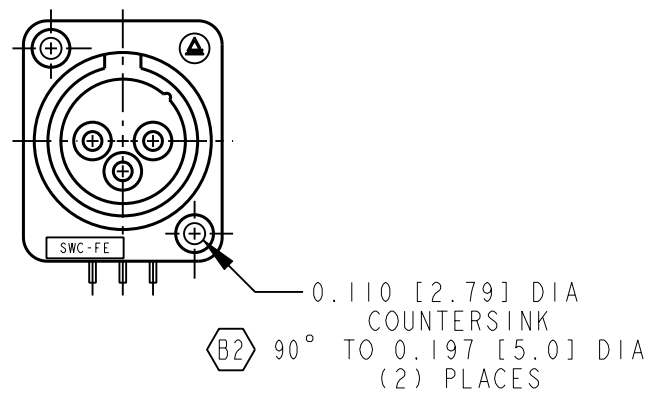


FIG A

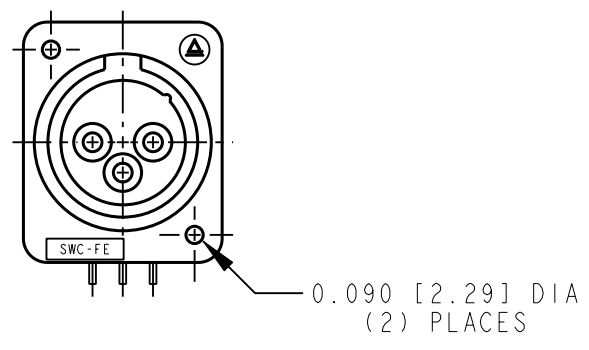


FIG B

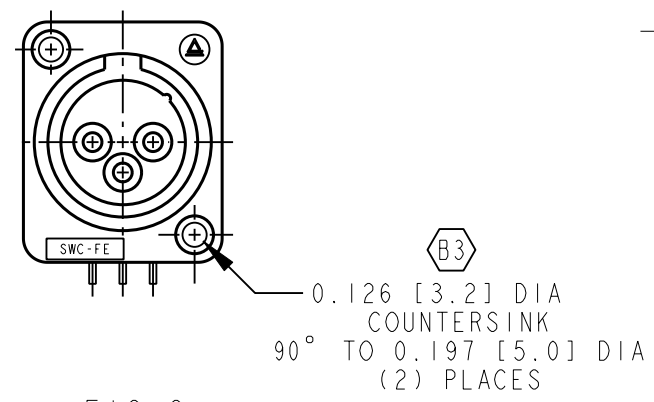
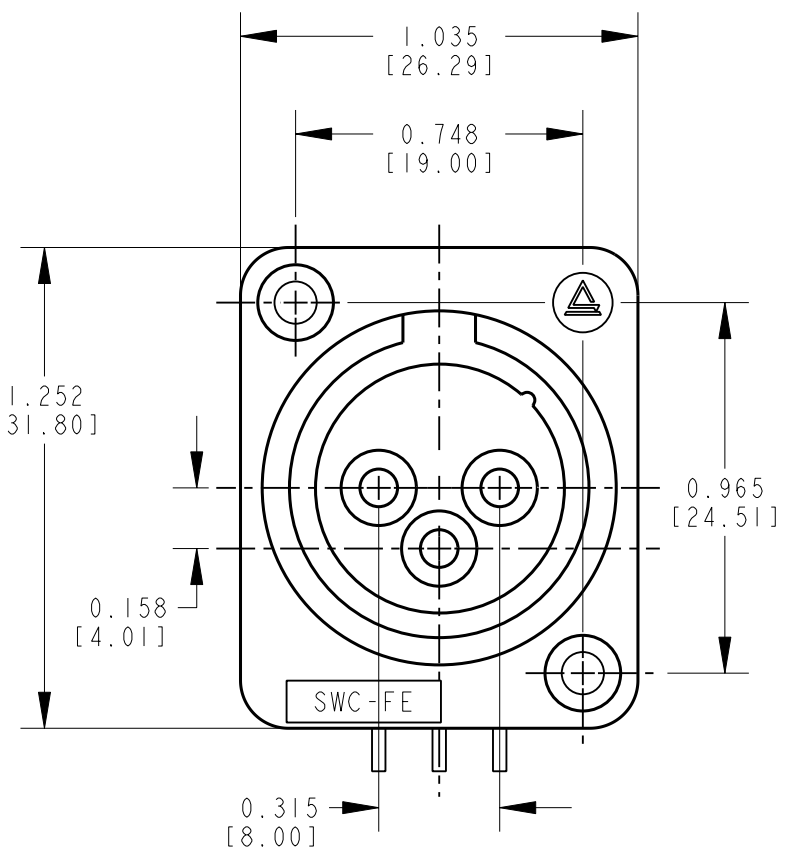
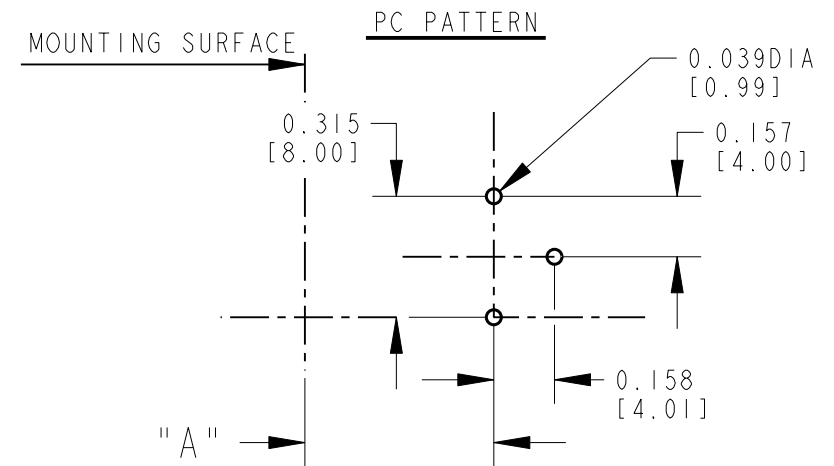
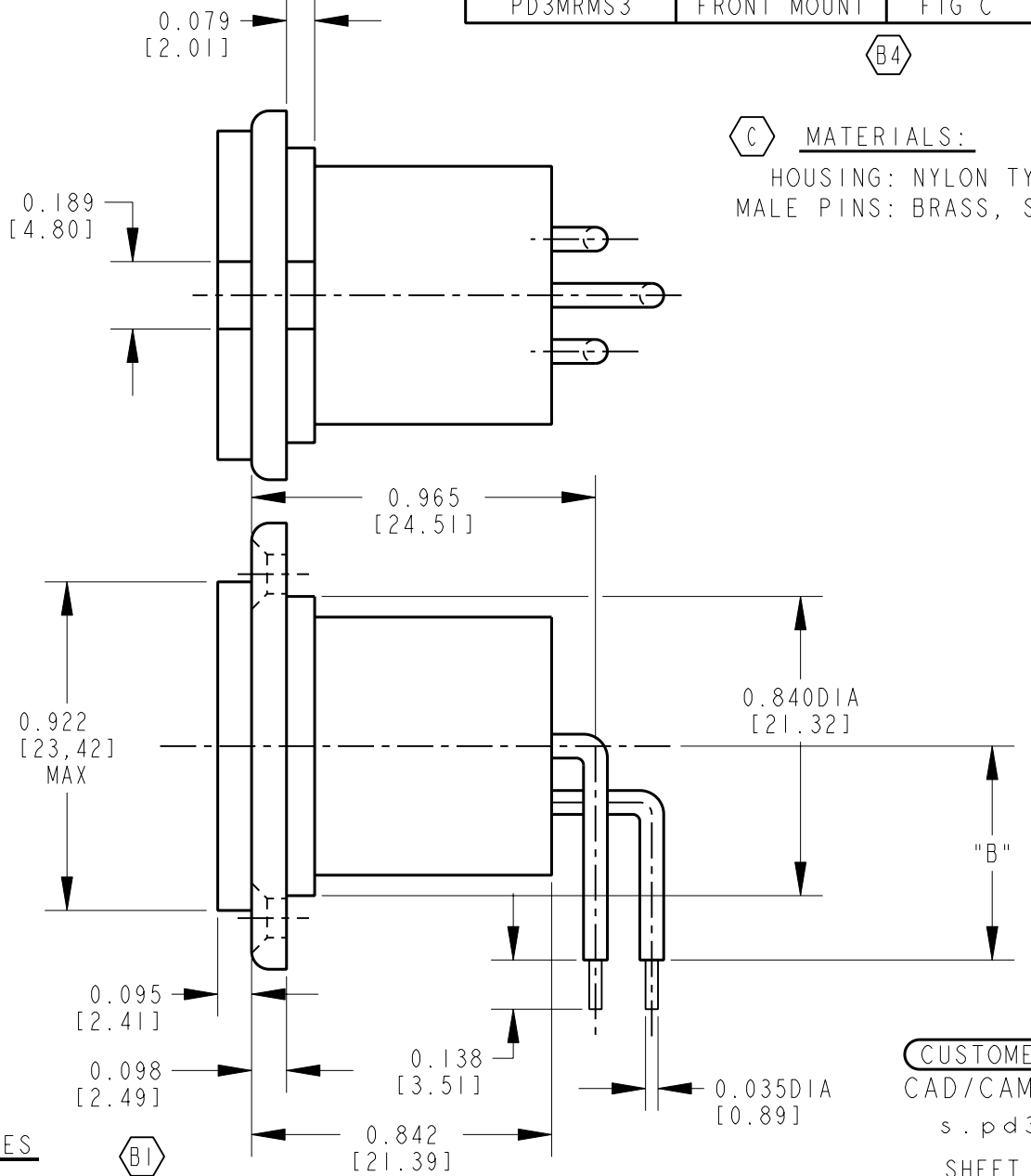


FIG C

SCALE: 1=1



DIMENSIONS TYP FOR ALL FIGURES



**MATERIALS:**  
 HOUSING: NYLON TYPE 66  
 MALE PINS: BRASS, SILVER PLATED

CUSTOMER DRAWING  
 CAD/CAM DWG. NO.  
 s.pd3mrm\_cd  
 SHEET 1 OF 1

<p>★ STAR SYMBOL DENOTES CRITICAL DIMENSION, SEE S/C ENGINEERING STANDARD ES-0001</p>				<p>THIS DRAWING DESCRIBES A DESIGN CONSIDERED PROPRIETARY IN NATURE, DEVELOPED AND MANUFACTURED BY SWITCHCRAFT INC. AND IS RELEASED ON A CONFIDENTIAL BASIS FOR IDENTIFICATION PURPOSE ONLY.</p>				
UNLESS OTHERWISE SPECIFIED				SIZE	WIDTH	MULT	LBS./M	TEMPER
<p>1. ALL DIMENSIONS IN INCHES                  2. DECIMAL DIMENSIONS ±.005                  3. FRACTIONAL DIMENSIONS ±.005                  4. ANGLES ±1/2°                  5. ALL DIA'S CONCENTRIC WITHIN .005 T.I.R.                  6. REMOVE ALL BURRS                  7. MAKE NO DIMENSIONAL ALLOWANCES FOR APPLIED FINISHES, I.E., PLATING, PAINTING, ETC.                  8. HOLES ON THE SAME CENTERLINE MUST BE ALIGNED WITHIN ±.002</p>				FINISH		MATERIAL		<p>Switchcraft®</p>
<p>REVISIONS</p>				SPEC. NO.		SPEC. NO.		
C	ECO#17911	10-27-92	LR	GHJ	FIRST USED ON		SCALE 1 = .500	
B	ECO#17107	9-27-91	LR	EFJ	DATE DRAWN	BY	CHK'D	APP'D
A	RELEASE TO PROD.	2-25-91	LR	GHJ	2-25-91	LR	THS 3-25-91	GHJ 3-25-91
ISSUE	CHANGE NO.	DATE	BY	APP'D	NAME			ISSUE
				MALE 3 CONTACTS RIGHT ANGLE OG CONNECTOR			PART NO. PD3MRM SERIES	
							C	



Компания «Life Electronics» занимается поставками электронных компонентов импортного и отечественного производства от производителей и со складов крупных дистрибьюторов Европы, Америки и Азии.

С конца 2013 года компания активно расширяет линейку поставок компонентов по направлению коаксиальный кабель, кварцевые генераторы и конденсаторы (керамические, пленочные, электролитические), за счёт заключения дистрибьюторских договоров

Мы предлагаем:

- Конкурентоспособные цены и скидки постоянным клиентам.
- Специальные условия для постоянных клиентов.
- Подбор аналогов.
- Поставку компонентов в любых объемах, удовлетворяющих вашим потребностям.
- Приемлемые сроки поставки, возможна ускоренная поставка.
- Доставку товара в любую точку России и стран СНГ.
- Комплексную поставку.
- Работу по проектам и поставку образцов.
- Формирование склада под заказчика.
- Сертификаты соответствия на поставляемую продукцию (по желанию клиента).
- Тестирование поставляемой продукции.
- Поставку компонентов, требующих военную и космическую приемку.
- Входной контроль качества.
- Наличие сертификата ISO.

В составе нашей компании организован Конструкторский отдел, призванный помогать разработчикам, и инженерам.

Конструкторский отдел помогает осуществить:

- Регистрацию проекта у производителя компонентов.
- Техническую поддержку проекта.
- Защиту от снятия компонента с производства.
- Оценку стоимости проекта по компонентам.
- Изготовление тестовой платы монтаж и пусконаладочные работы.



Тел: +7 (812) 336 43 04 (многоканальный)

Email: [org@lifeelectronics.ru](mailto:org@lifeelectronics.ru)