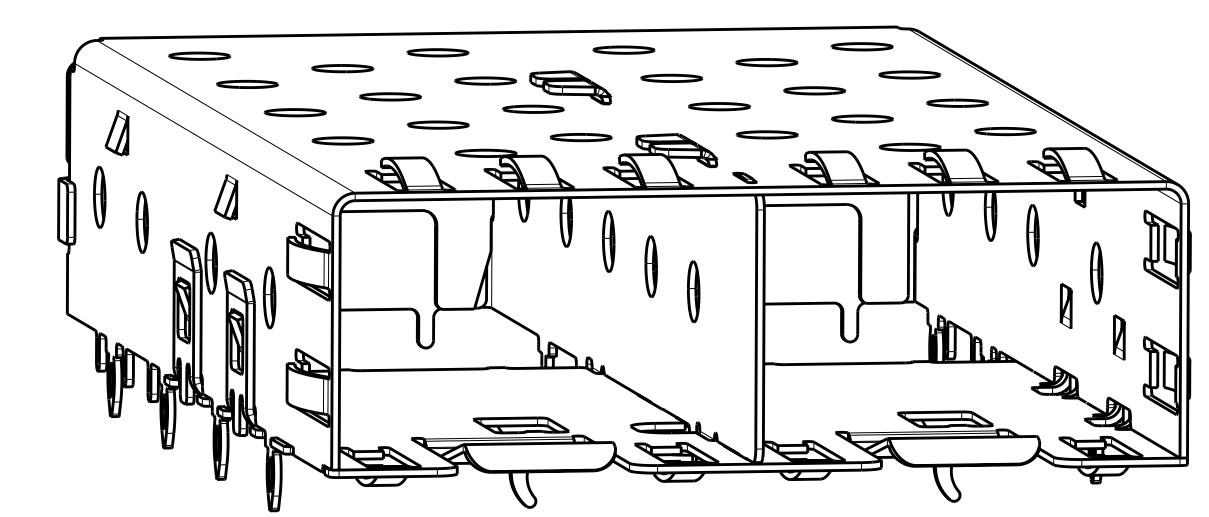
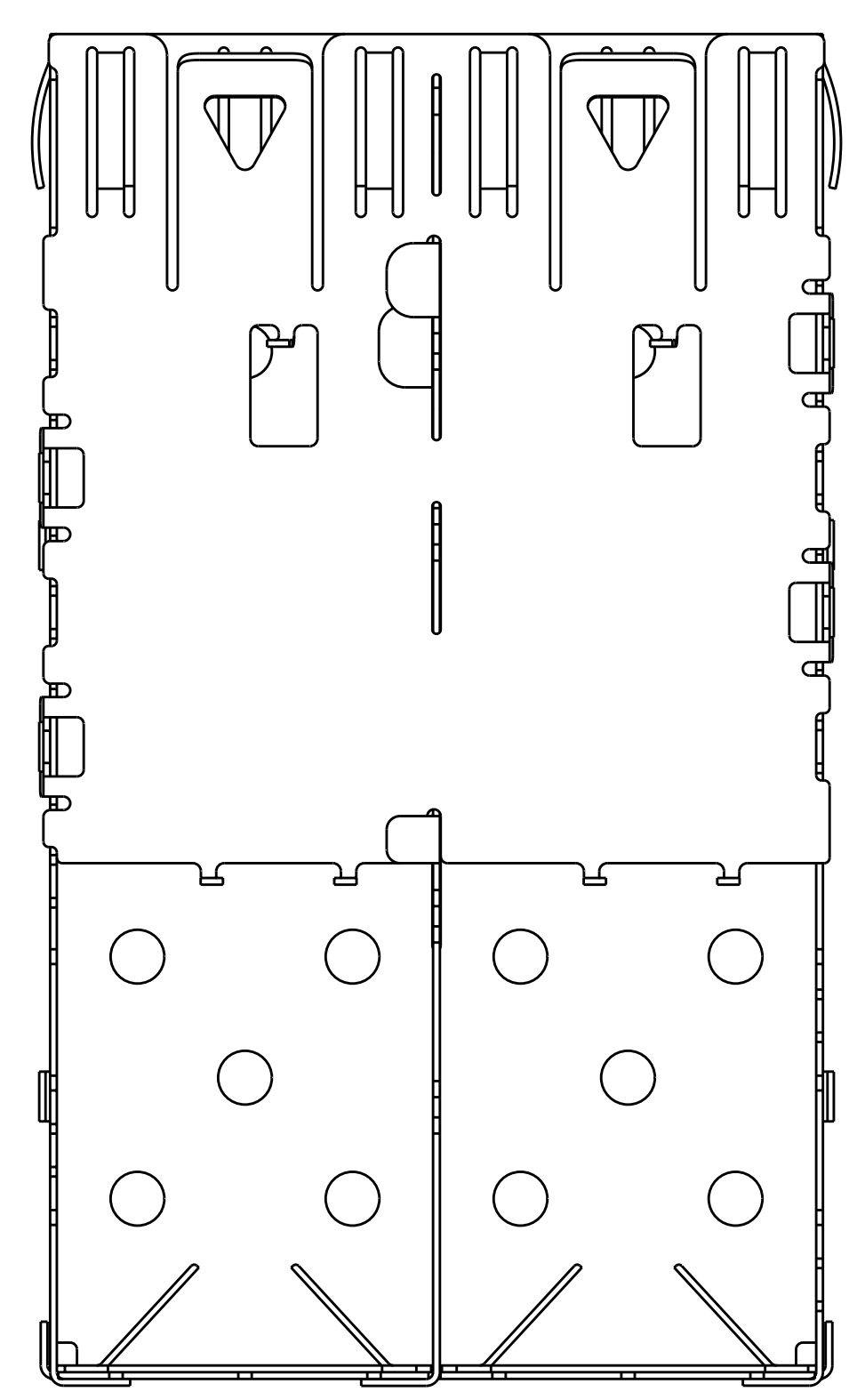
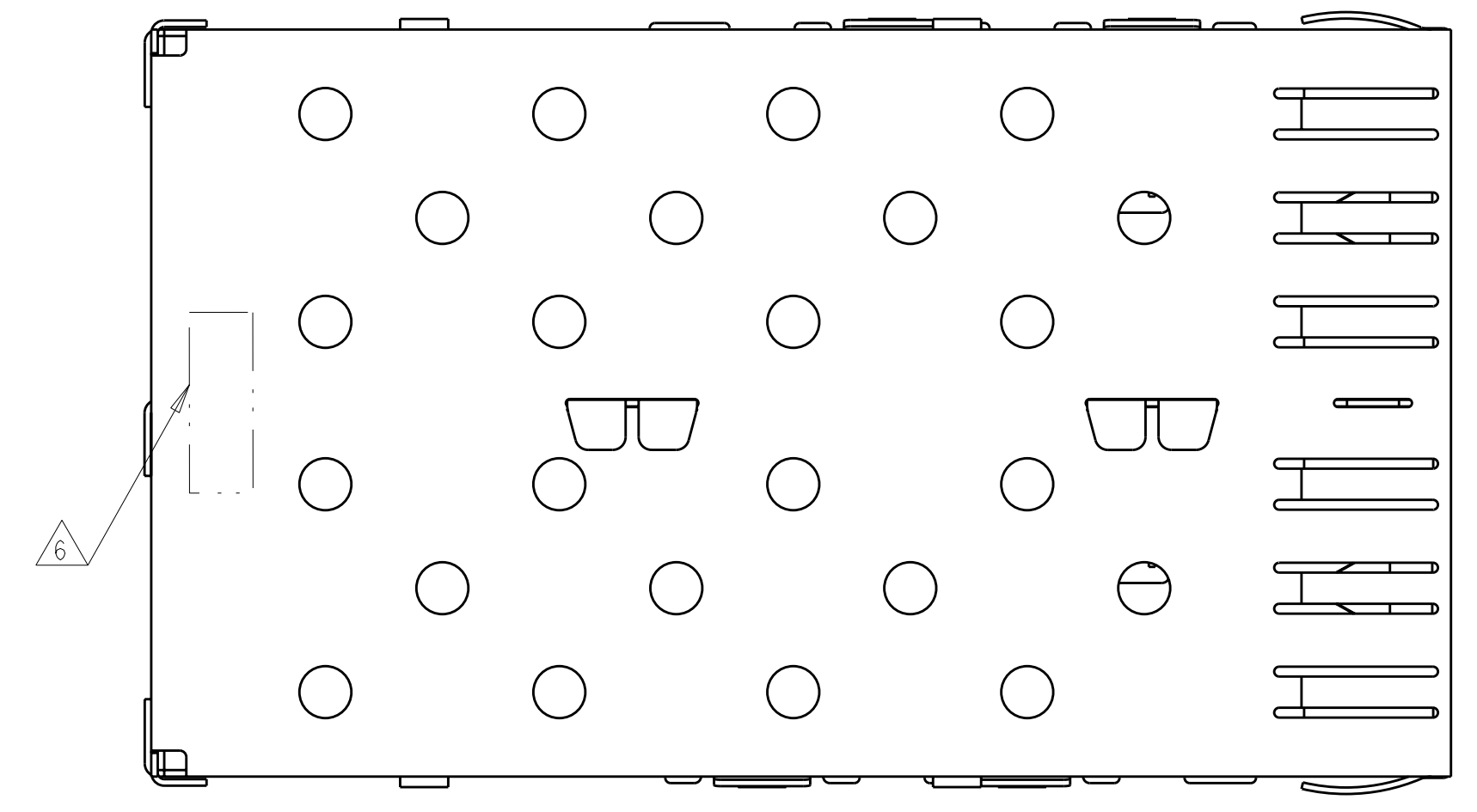
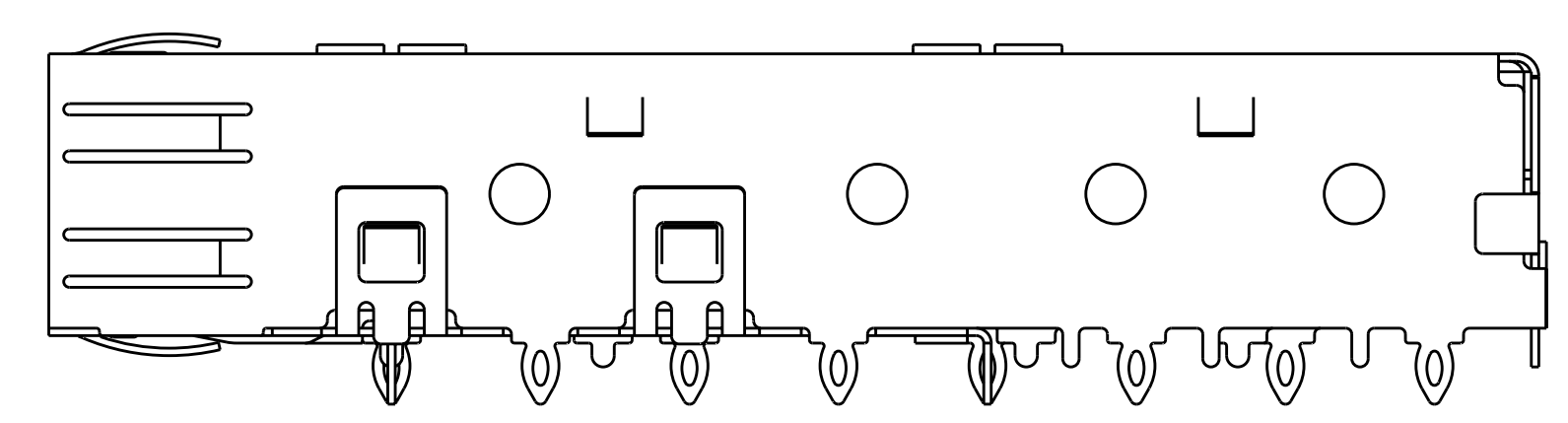
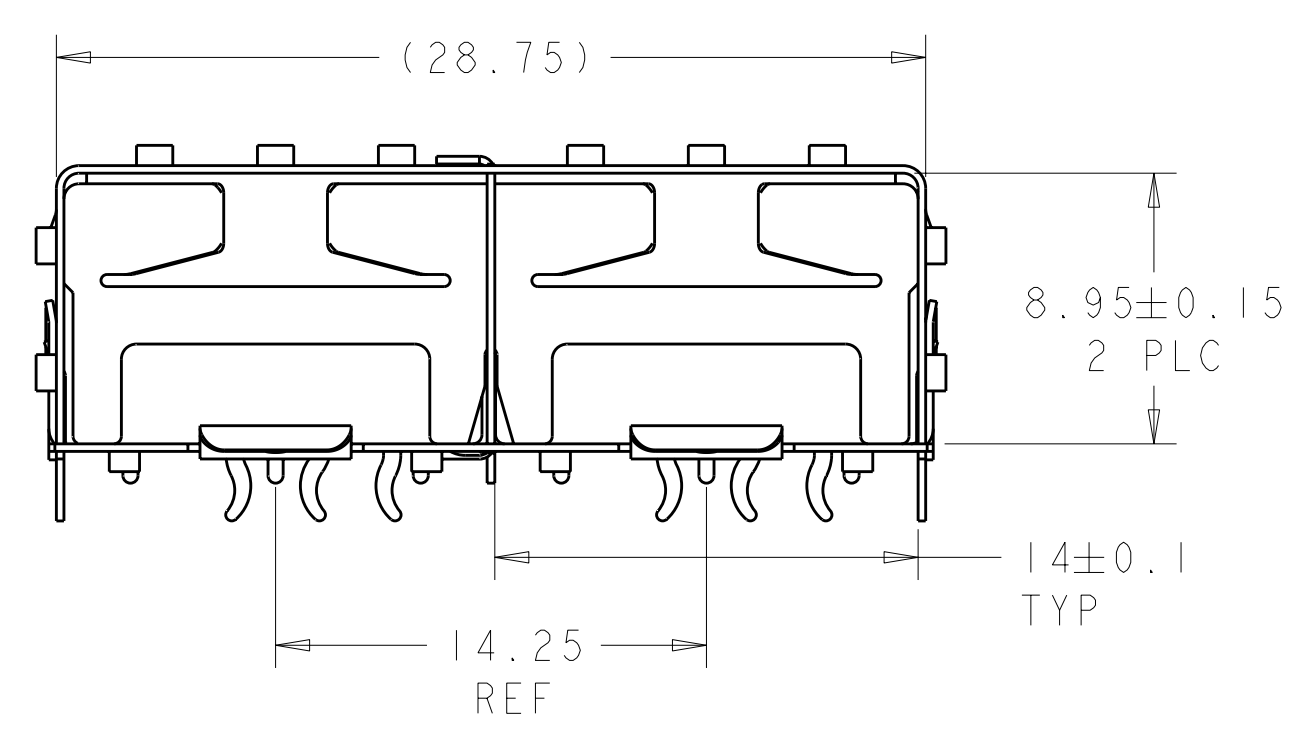
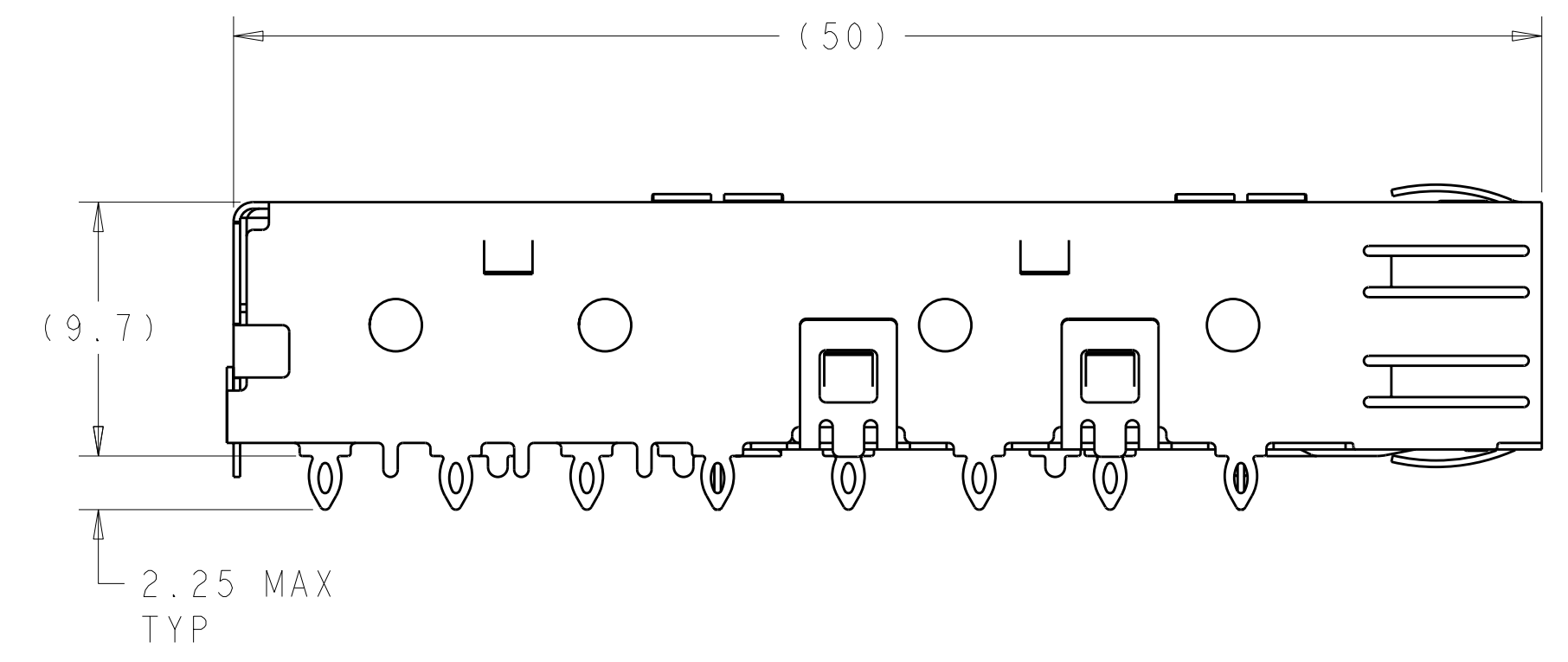
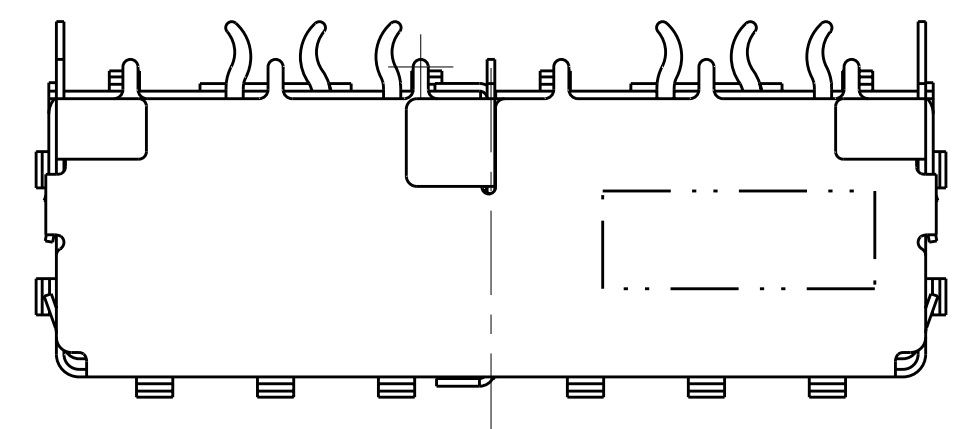


LOC	DIST	REVISIONS			
GP	00	REV	DATE	DWN	APVD
		D1	REVISED PER ECO-11-005027	10MAY2011	RK HMR

- 1 MATERIAL: COPPER ALLOY.
- 2 FINISH: TIN PLATING PER ASTM B 545, 1.25µm MINIMUM THICKNESS ALL OVER NICKEL FLASH PER QQ-N-290. NONPLATED EDGES PERMISSIBLE.
- 3 PADS AND VIAS CHASSIS GROUND.
- 4 DATUM AND BASIC DIMENSIONS ESTABLISHED BY CUSTOMER.
- 5 REFERENCE APPLICATION SPEC 114-13120, HOLE A, FOR RECOMMENDED DRILL HOLE DIAMETER AND PLATING THICKNESSES.
- 6 COMPANY LOGO IN APPROXIMATE AREA SHOWN



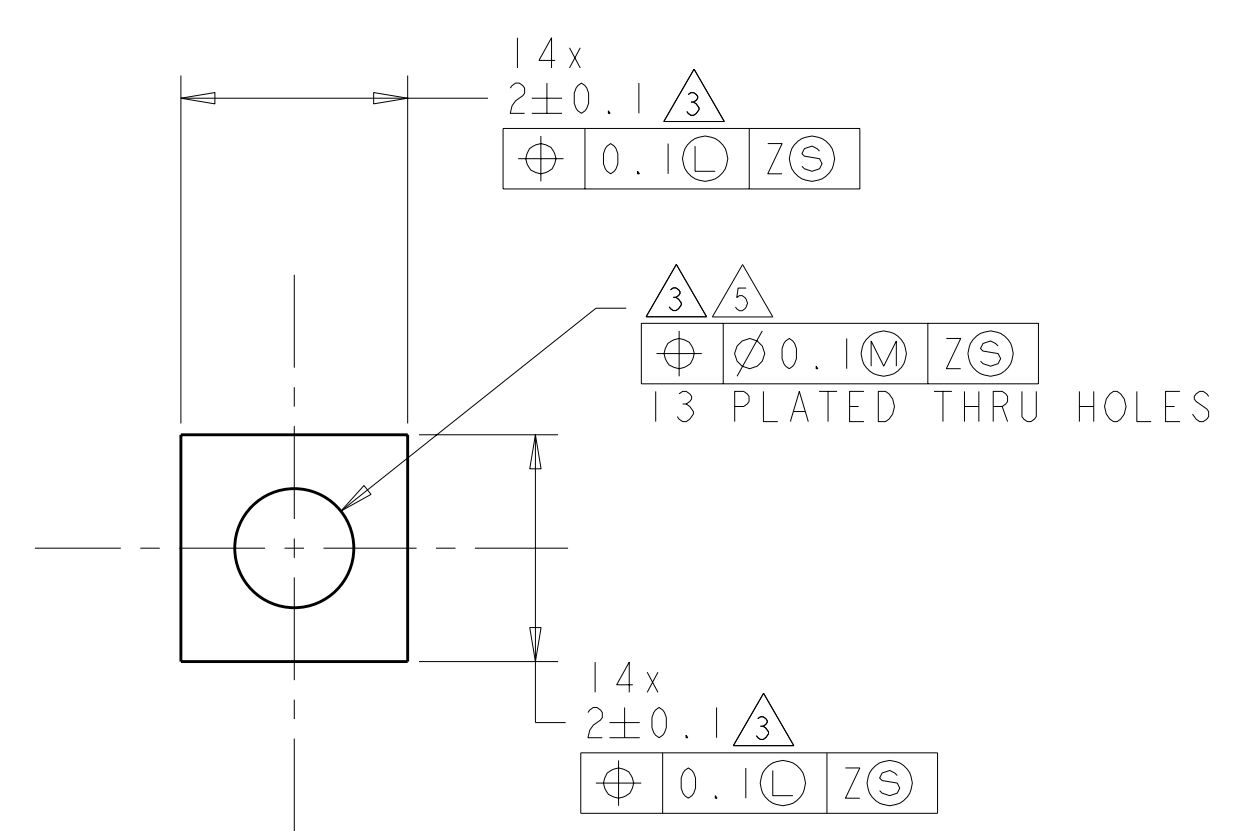
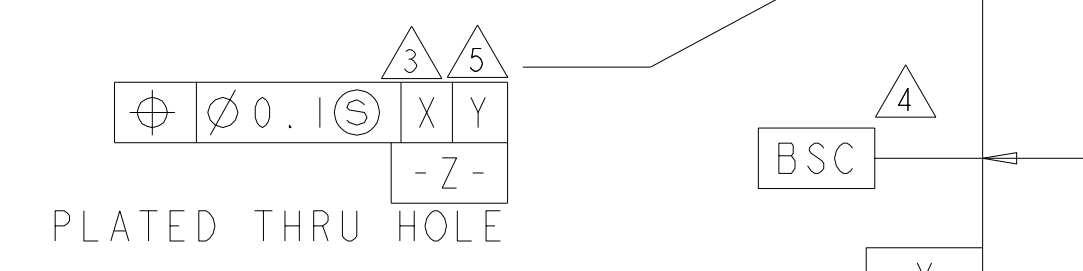
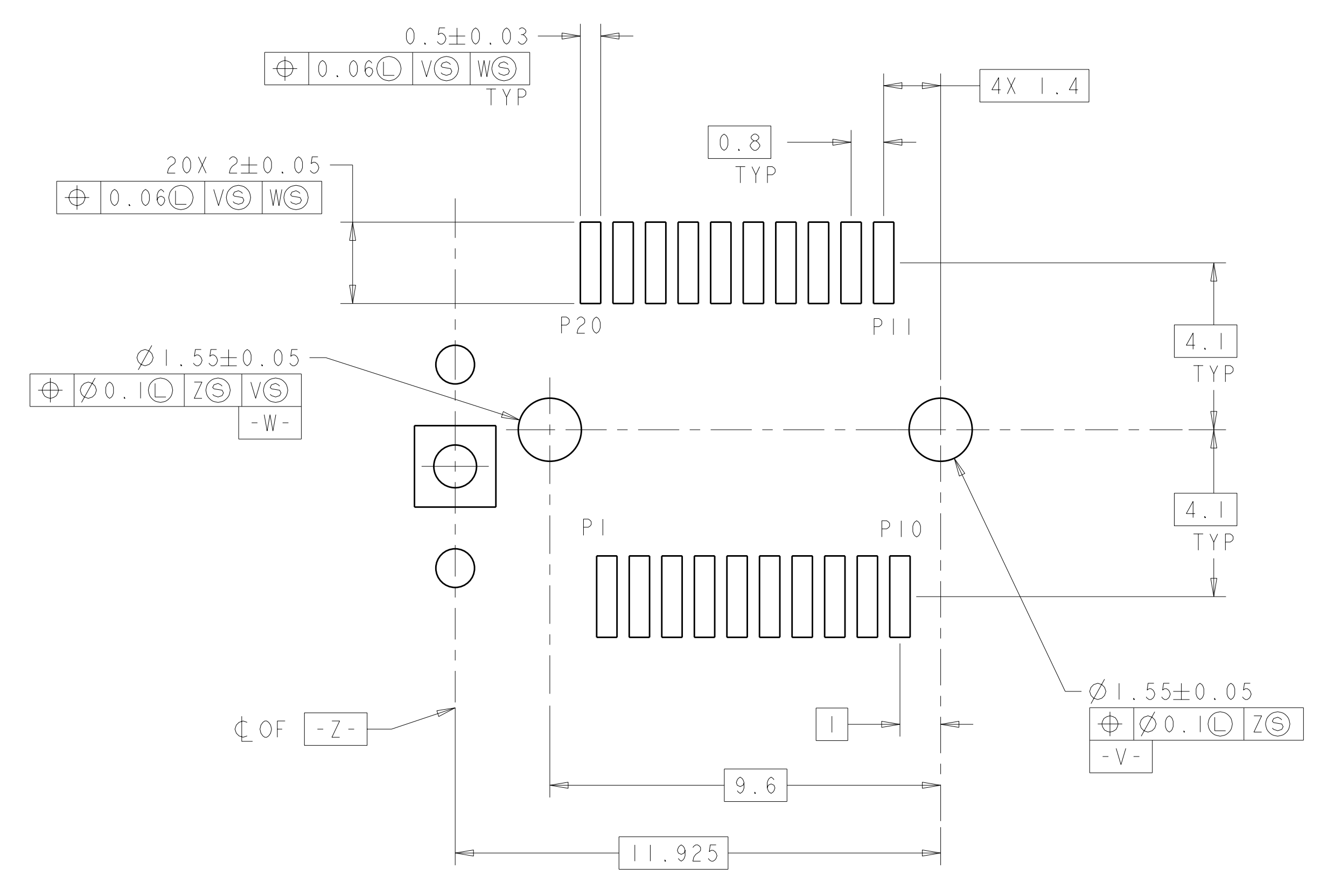
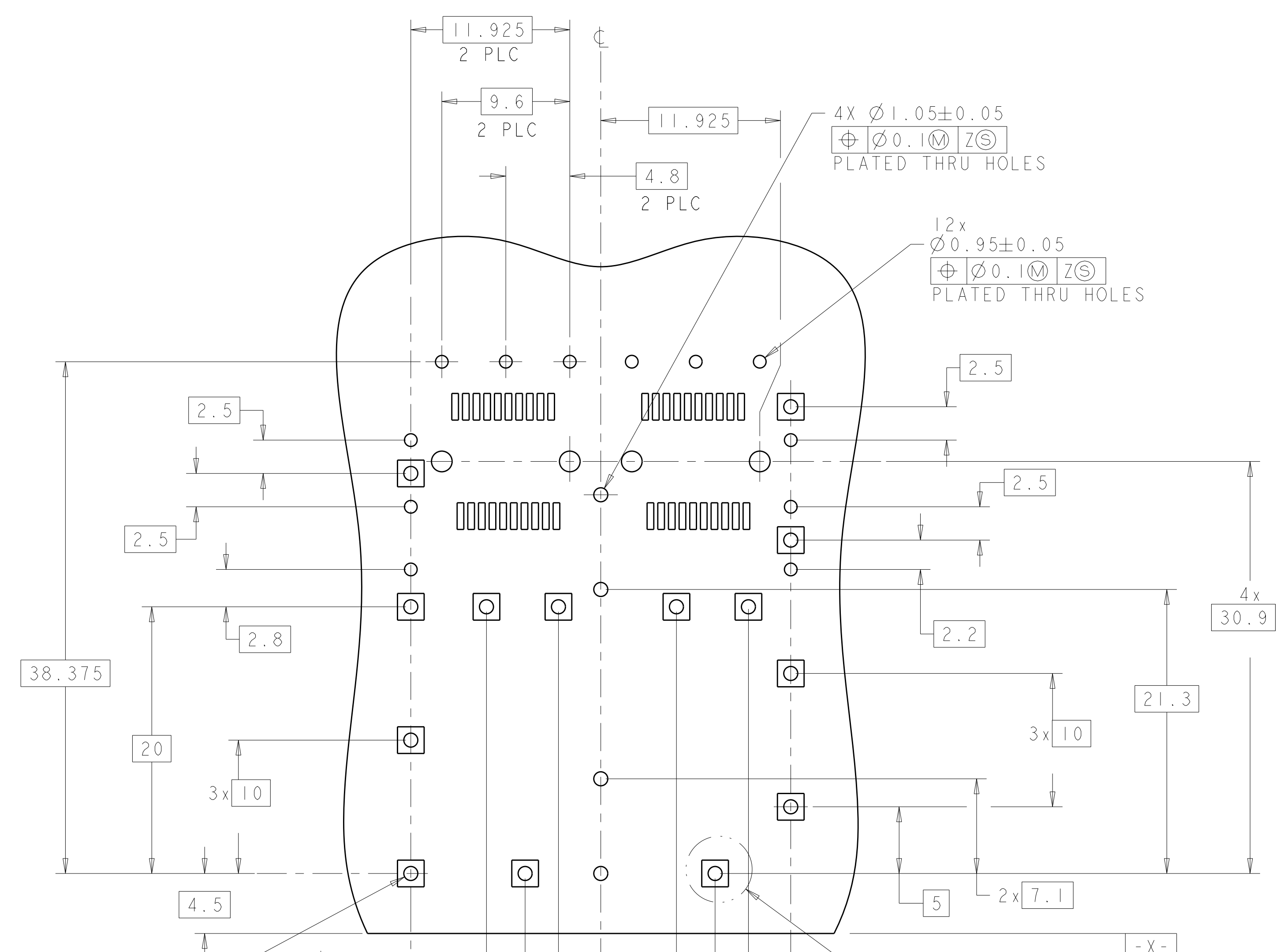
1761014-1
 1X2 CAGE ASSEMBLY
 SCALE 4:1



1 x 2 CAGE	1761014-1
DESCRIPTION	PART NO

THIS DRAWING IS A CONTROLLED DOCUMENT.		DWN	15MAR2004	TE Connectivity	
DIMENSIONS:		CHK	15MAR2004	STE ASSEMBLY, CAGE, 1X2 PRESS FIT, SFP RESTRICTED TO	
TOLERANCES UNLESS OTHERWISE SPECIFIED:		APVD	15MAR2004		
mm		NAME			
0 PLC ± 1 PLC ± 2 PLC ±0.10 3 PLC ± 4 PLC ± ANGLES ±2°		PRODUCT SPEC			
MATERIAL		APVD	15MAR2004	SIZE	CAGE CODE
FINISH		NAME		DRAWING NO	
1 MATERIAL: COPPER ALLOY. 2 FINISH: TIN PLATING PER ASTM B 545, 1.25µm MINIMUM THICKNESS ALL OVER NICKEL FLASH PER QQ-N-290. NONPLATED EDGES PERMISSIBLE. 3 PADS AND VIAS CHASSIS GROUND. 4 DATUM AND BASIC DIMENSIONS ESTABLISHED BY CUSTOMER. 5 REFERENCE APPLICATION SPEC 114-13120, HOLE A, FOR RECOMMENDED DRILL HOLE DIAMETER AND PLATING THICKNESSES. 6 COMPANY LOGO IN APPROXIMATE AREA SHOWN		PRODUCT SPEC	108-1950	SCALE	4:1
		APPLICATION SPEC	114-13120	SHEET	1 OF 2
		WEIGHT		REV	D1
		CUSTOMER DRAWING			

LOC	DIST	REV	DATE	BY	APPD
GP	00				
		DESCRIPTION		DATE	DWN
		SEE SHEET 1			



RECOMMENDED PC BOARD CONFIGURATION SCALE 4:1

THIS DRAWING IS A CONTROLLED DOCUMENT.		DWN W VAN SCYOC 15MAR2004	15MAR2004	 TE Connectivity
DIMENSIONS:		CHK MJ PHILLIPS 15MAR2004	15MAR2004	
TOLERANCES UNLESS OTHERWISE SPECIFIED:		APVD MJ PHILLIPS 15MAR2004	15MAR2004	NAME
mm		PRODUCT SPEC		ASSEMBLY, CAGE,
Ø		108-1950		1X2 PRESS FIT,
H		APPLICATION SPEC		SFP
MATERIAL		114-13120		SIZE CAGE CODE DRAWING NO
FINISH		WEIGHT		A100779C=1761014
		CUSTOMER DRAWING		RESTRICTED TO
		SCALE 4:1		SHEET 2 OF 2
				REV D1

Компания «Life Electronics» занимается поставками электронных компонентов импортного и отечественного производства от производителей и со складов крупных дистрибьюторов Европы, Америки и Азии.

С конца 2013 года компания активно расширяет линейку поставок компонентов по направлению коаксиальный кабель, кварцевые генераторы и конденсаторы (керамические, пленочные, электролитические), за счёт заключения дистрибьюторских договоров

Мы предлагаем:

- Конкурентоспособные цены и скидки постоянным клиентам.
- Специальные условия для постоянных клиентов.
- Подбор аналогов.
- Поставку компонентов в любых объемах, удовлетворяющих вашим потребностям.
- Приемлемые сроки поставки, возможна ускоренная поставка.
- Доставку товара в любую точку России и стран СНГ.
- Комплексную поставку.
- Работу по проектам и поставку образцов.
- Формирование склада под заказчика.
- Сертификаты соответствия на поставляемую продукцию (по желанию клиента).
- Тестирование поставляемой продукции.
- Поставку компонентов, требующих военную и космическую приемку.
- Входной контроль качества.
- Наличие сертификата ISO.

В составе нашей компании организован Конструкторский отдел, призванный помогать разработчикам, и инженерам.

Конструкторский отдел помогает осуществить:

- Регистрацию проекта у производителя компонентов.
- Техническую поддержку проекта.
- Защиту от снятия компонента с производства.
- Оценку стоимости проекта по компонентам.
- Изготовление тестовой платы монтаж и пусконаладочные работы.



Тел: +7 (812) 336 43 04 (многоканальный)
Email: org@lifeelectronics.ru