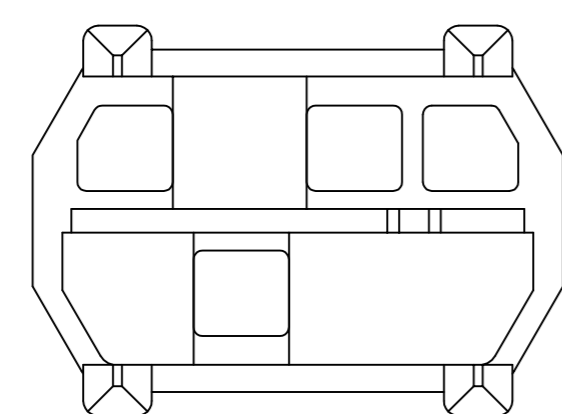


THIS DRAWING IS UNPUBLISHED. RELEASED FOR PUBLICATION
 © COPYRIGHT - By - ALL RIGHTS RESERVED.

| LOC | DIST | REVISIONS | | | |
|-----|------|-----------------------------------|-----------|-----|------|
| P | LTR | DESCRIPTION | DATE | DWN | APVD |
| | D2 | SHEET 2 DRAFTING ERROR CORRECTION | 10NOV2011 | A.S | M.W |



SECTION A-A
 =====



- NOTES:**
- 1 DRAWING SHOWS CODING KEY 6-100525-3 WITH CODE NUMBER 3568 AS AN EXAMPLE. REINFORCED CODING KEYS ARE DESIGNED FOR THE 8 ROW CONNECTOR SYSTEM, BUT FIT THE 5 ROW CONNECTOR SYSTEM AS WELL.
 - 2 DRAWING SHOWS CODING KEY 2-100525-4 WITH CODE NUMBER 1368 AS AN EXAMPLE.
 - 3 MATERIAL: GLASSFILLED POLYAMIDE 6.6.; COLOUR: SEE TABLE.
 - 4 EACH CODING KEY HAS FOUR BLOCKING PINS AND FOUR CAVITIES. THE NUMBERS ON TOP OF THE BLOCKING PINS FORM THE FOUR-FIGURE IDENTIFICATION NUMBER (ASCENDING).
 - 5 PARTNUMBER MATCHING FEMALE CODING KEY, FOR REFERENCE ONLY.
 - 6 1 INSERTION TOOL INCLUDED PER 500 CODING KEYS.

| Part No. | Colour | RAL NR. | ID. NUMBER | Partnumber |
|------------|----------------|---------|------------|------------|
| 6-100526-3 | PASTEL ORANGE | 2003 | 3568 | 6-100525-3 |
| 6-100526-1 | STEEL BLUE | 5011 | 3478 | 6-100525-1 |
| 5-100526-9 | SLATE GREY | 7015 | 3467 | 5-100525-9 |
| 5-100526-6 | CADMIUM YELLOW | 1021 | 3456 | 5-100525-6 |
| 5-100526-4 | RESADA GREEN | 6011 | 2578 | 5-100525-4 |
| 3-100526-2 | BRILLIANT BLUE | 5007 | 1567 | 3-100525-2 |
| 100526-9 | STRAWBERRY RED | 3018 | 1248 | 100525-9 |
| 100526-3 | NUT BROWN | 8011 | 1236 | 100525-3 |
| FEMALE KEY | COLOUR | RAL NR. | ID. NUMBER | PARTNUMBER |

THIS DRAWING IS A CONTROLLED DOCUMENT.

| | | | |
|---|---|---|---------------------|
| DIMENSIONS: mm | TOLERANCES UNLESS OTHERWISE SPECIFIED: | DWN: D. TRUREN 03-FEB-98 | TE Connectivity |
| 0 PLC ± 0.3 1 PLC ± 0.3 2 PLC ± 0.3 3 PLC ± 0.3 4 PLC ± 0.3 ANGLES ± - | 0 PLC ± 0.3 1 PLC ± 0.3 2 PLC ± 0.3 3 PLC ± 0.3 4 PLC ± 0.3 ANGLES ± - | CHK: D. TRUREN 03-FEB-98 APVD: F.v. KONINGSBRUGGE PRODUCT SPEC: - APPLICATION SPEC: - WEIGHT: - | |
| MATERIAL: - | FINISH: - | CUSTOMER DRAWING | |

SCALE: 1:1 SHEET: 1 of 2 REV: D2

4

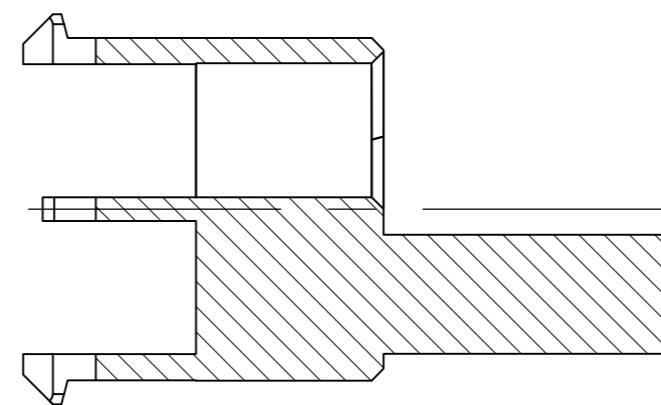
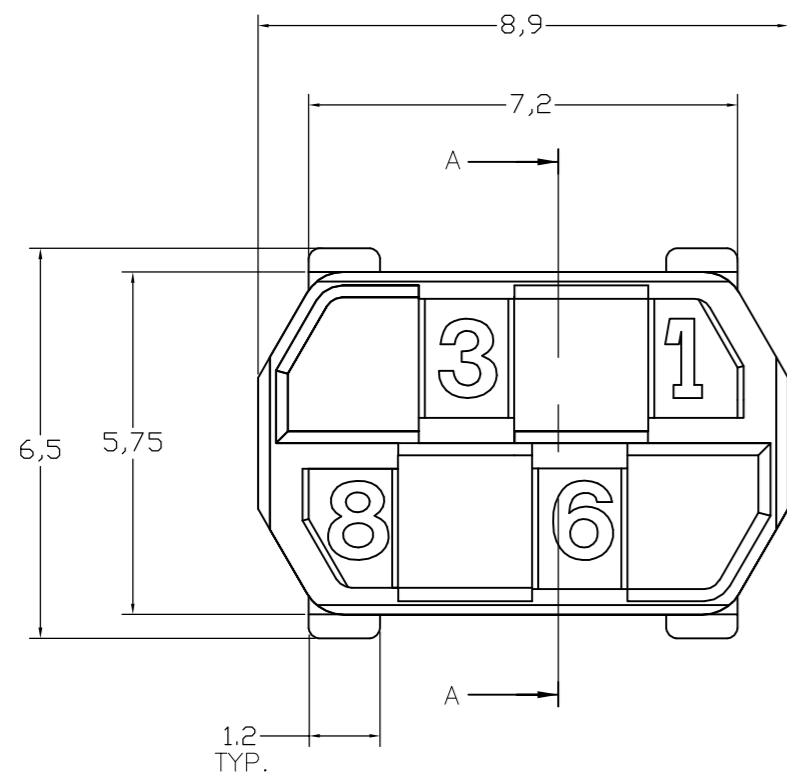
3

2

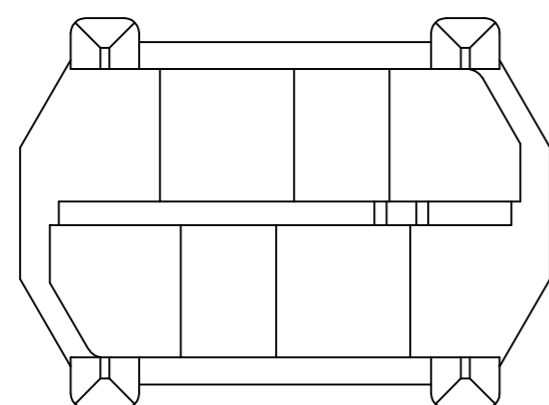
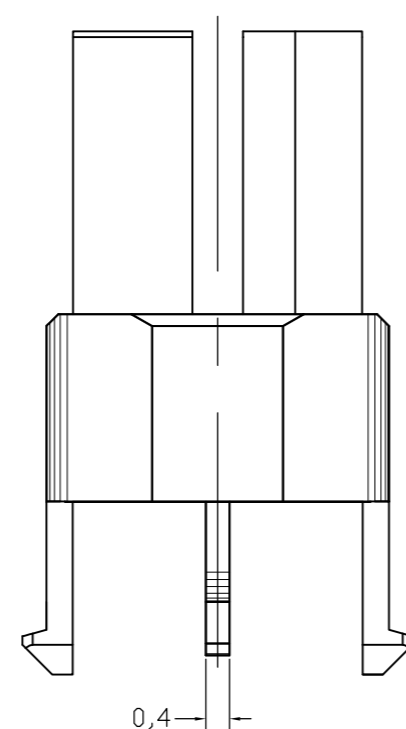
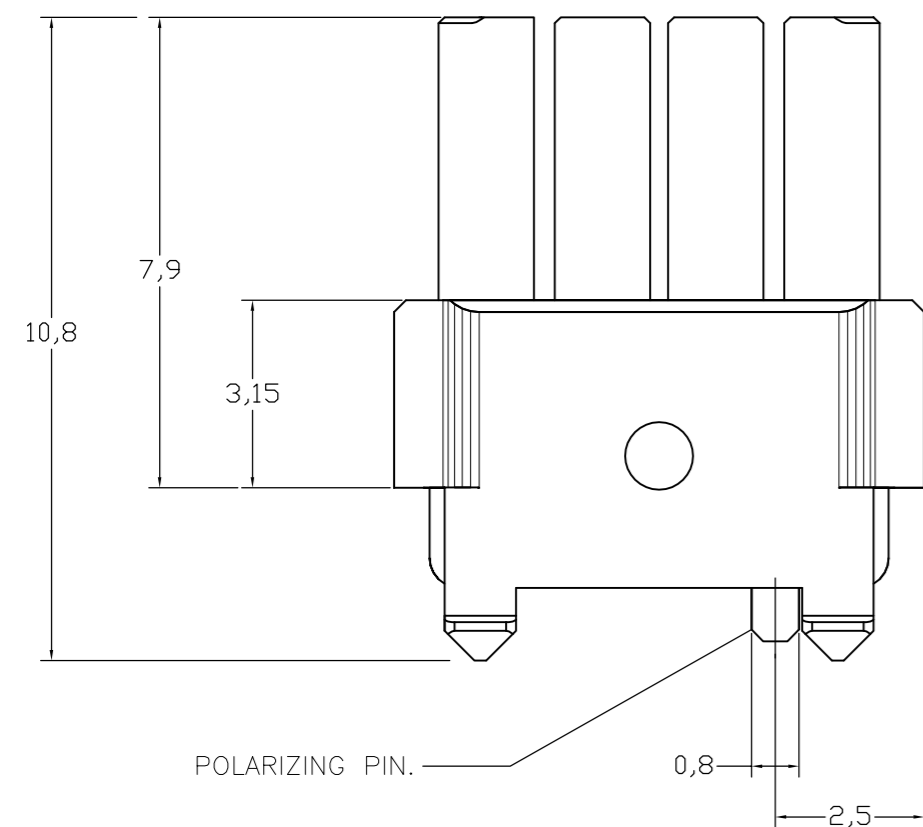
1

THIS DRAWING IS UNPUBLISHED. RELEASED FOR PUBLICATION ALL RIGHTS RESERVED.

| LOC | | DIST | | REVISIONS | | | | |
|-----|-----|-------------|--|-----------|------|-----|------|--|
| P | LTR | DESCRIPTION | | | DATE | DWN | APVD | |
| - | - | SEE SHEET 1 | | | - | - | - | |



SECTION A-A



| PLC | COLOUR | RAL NR. | ID. NUMBER | PARTNUMBER |
|-------------------------|---------------------|----------------------|-------------------------|------------|
| - | - | - | - | - |
| 6-100526-9 | OCHER YELLOW | 1024 | 4678 | 6-100525-9 |
| 6-100526-4 | RASPBERRY RED | 3027 | 3578 | 6-100525-4 |
| 5-100526-3 | OCEAN BLUE | 5020 | 2568 | 5-100525-3 |
| 5-100526-2 | EMERALD GREEN | 6001 | 2567 | 5-100525-2 |
| 4-100526-9 | YELLOW ORANGE | 2000 | 2467 | 4-100525-9 |
| 4-100526-8 | HEATHER VIOLET | 4003 | 2458 | 4-100525-8 |
| 4-100526-4 | COPPER BROWN | 8004 | 2368 | 4-100525-4 |
| 4-100526-3 | STONE GREY | 7030 | 2367 | 4-100525-3 |
| 3-100526-7 | PURPLE RED | 3004 | 2346 | 3-100525-7 |
| 3-100526-5 | SALMON PINK | 3022 | 1678 | 3-100525-5 |
| 3-100526-4 | RED LILAC | 4001 | 1578 | 3-100525-4 |
| 2-100526-7 | LIGHT IVORY | 1015 | 1457 | 2-100525-7 |
| 2-100526-6 | PASTEL GREEN | 6019 | 1456 | 2-100525-6 |
| 2-100526-4 | YELLOW GREEN | 6018 | 1368 | 2-100525-4 |
| 2-100526-0 | BLUE LILAC | 4005 | 1356 | 2-100525-0 |
| 1-100526-8 | PIGEON BLUE | 5014 | 1347 | 1-100525-8 |
| 1-100526-4 | OLIVE YELLOW | 1020 | 1268 | 1-100525-4 |
| 1-100526-3 | CEMENT GREY | 7033 | 1267 | 1-100525-3 |
| 1-100526-2 | LIGHT GREEN | 6027 | 1258 | 1-100525-2 |
| 100526-8 | PURE ORANGE | 2004 | 1247 | 100525-8 |
| 100526-5 | ULTRAMARINE BLUE | 5002 | 1238 | 100525-5 |
| 100526-2 | GREEN BROWN | 8000 | 1235 | 100525-2 |
| FEMALE KEY ⁵ | COLOUR ³ | RAL NR. ³ | ID. NUMBER ⁴ | PARTNUMBER |

THIS DRAWING IS A CONTROLLED DOCUMENT.

DWN: D. TRUREN 03-FEB-98
 CHK: D. TRUREN 03-FEB-98
 APVD: F.v. KONINGSBRUGGE
 PRODUCT SPEC: -
 APPLICATION SPEC: -
 MATERIAL: -
 FINISH: -
 WEIGHT: -

STE TE Connectivity

NAME: Z-PACK 2mm HM MALE CODING KEY

SIZE: A2 CAGE CODE: 00779 DRAWING NO: C=100525 RESTRICTED TO: -

CUSTOMER DRAWING SCALE: 1:1 SHEET: 2 of 2 REV: D2

Компания «Life Electronics» занимается поставками электронных компонентов импортного и отечественного производства от производителей и со складов крупных дистрибьюторов Европы, Америки и Азии.

С конца 2013 года компания активно расширяет линейку поставок компонентов по направлению коаксиальный кабель, кварцевые генераторы и конденсаторы (керамические, пленочные, электролитические), за счёт заключения дистрибьюторских договоров

Мы предлагаем:

- Конкурентоспособные цены и скидки постоянным клиентам.
- Специальные условия для постоянных клиентов.
- Подбор аналогов.
- Поставку компонентов в любых объемах, удовлетворяющих вашим потребностям.
- Приемлемые сроки поставки, возможна ускоренная поставка.
- Доставку товара в любую точку России и стран СНГ.
- Комплексную поставку.
- Работу по проектам и поставку образцов.
- Формирование склада под заказчика.
- Сертификаты соответствия на поставляемую продукцию (по желанию клиента).
- Тестирование поставляемой продукции.
- Поставку компонентов, требующих военную и космическую приемку.
- Входной контроль качества.
- Наличие сертификата ISO.

В составе нашей компании организован Конструкторский отдел, призванный помогать разработчикам, и инженерам.

Конструкторский отдел помогает осуществить:

- Регистрацию проекта у производителя компонентов.
- Техническую поддержку проекта.
- Защиту от снятия компонента с производства.
- Оценку стоимости проекта по компонентам.
- Изготовление тестовой платы монтаж и пусконаладочные работы.



Тел: +7 (812) 336 43 04 (многоканальный)

Email: org@lifeelectronics.ru