

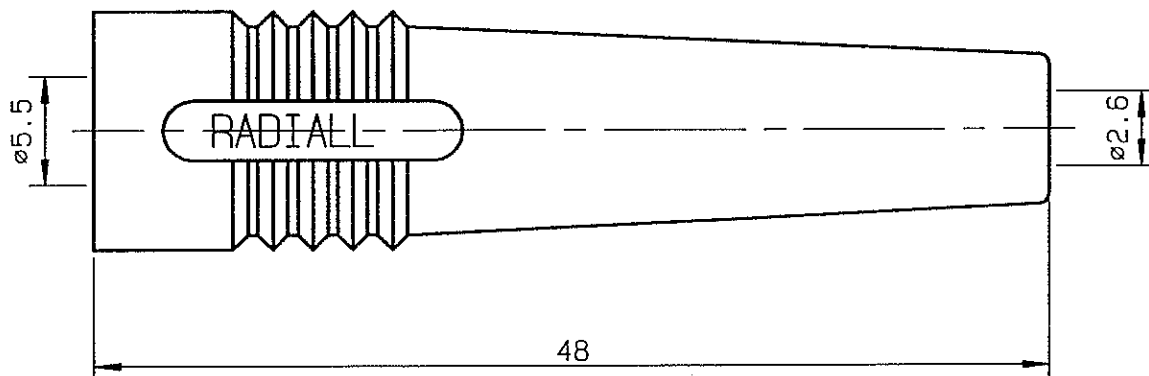
MANCHON PROTECTEUR CABLE DIA 2.6
PROTECTOR SLEEVE CABLE DIA 2.6

Serie:ACCESSOIRES

1 / 1

MANC PROT NOIR DIA 2.6 C10	566	000
MANC PROT ROUGE DIA 2.6 C10	566	001
MANC PROT VERT DIA 2.6 C10	566	002
MANC PROT BLEU DIA 2.6 C10	566	003
MANC PROT JAUNE DIA 2.6 C10	566	004
MANC PROT GRIS DIA 2.6 C10	566	005
MANC PROT BLANC DIA 2.6 C10	566	006
MANC PROT MARRON DIA 2.5 C10	566	007
MANC PROT ORANGE DIA 2.6 C10	566	008
MANC PROT NATUREL DIA 2.6 C10	566	009
MANC PROT VIOLET DIA 2.6 C10	566	010

Matiere : PVC
Categorie climatique : -25° / +70°



IND	No MODIF	OBJET	VISA	DATE
.
.
.

Creation	Date 10/10/84	<p>Ces renseignements sont donnes a titre indicatif. Dans le but constant d'ameliorer nos produits, nous nous reser- vons le droit d'apporter toutes modifications jugees utiles.</p>	<p>RADIALL[®]</p>	<p>101, Rue Ph. Hoffmann - Z.I. Ouest 93116 ROSNY/S/BOIS Cedex (France) Tel. : (1) 49 35 35 35 Fax : (1) 48 54 63 63 Telex: Radia A 220673 F</p>
Verifie par	VIGNARD			

Компания «Life Electronics» занимается поставками электронных компонентов импортного и отечественного производства от производителей и со складов крупных дистрибьюторов Европы, Америки и Азии.

С конца 2013 года компания активно расширяет линейку поставок компонентов по направлению коаксиальный кабель, кварцевые генераторы и конденсаторы (керамические, пленочные, электролитические), за счёт заключения дистрибьюторских договоров

Мы предлагаем:

- Конкурентоспособные цены и скидки постоянным клиентам.
- Специальные условия для постоянных клиентов.
- Подбор аналогов.
- Поставку компонентов в любых объемах, удовлетворяющих вашим потребностям.
- Приемлемые сроки поставки, возможна ускоренная поставка.
- Доставку товара в любую точку России и стран СНГ.
- Комплексную поставку.
- Работу по проектам и поставку образцов.
- Формирование склада под заказчика.
- Сертификаты соответствия на поставляемую продукцию (по желанию клиента).
- Тестирование поставляемой продукции.
- Поставку компонентов, требующих военную и космическую приемку.
- Входной контроль качества.
- Наличие сертификата ISO.

В составе нашей компании организован Конструкторский отдел, призванный помогать разработчикам, и инженерам.

Конструкторский отдел помогает осуществить:

- Регистрацию проекта у производителя компонентов.
- Техническую поддержку проекта.
- Защиту от снятия компонента с производства.
- Оценку стоимости проекта по компонентам.
- Изготовление тестовой платы монтаж и пусконаладочные работы.



Тел: +7 (812) 336 43 04 (многоканальный)
Email: org@lifeelectronics.ru