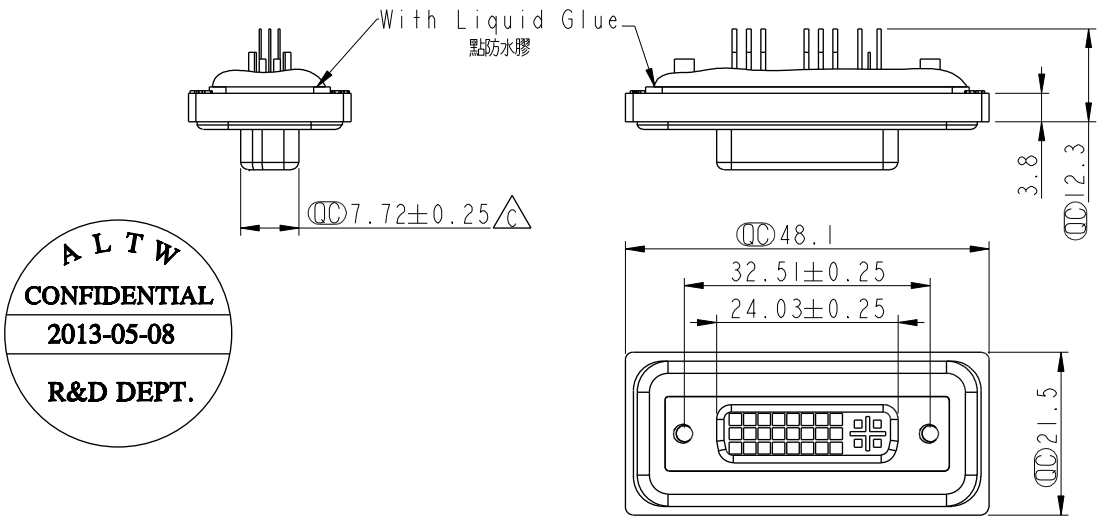
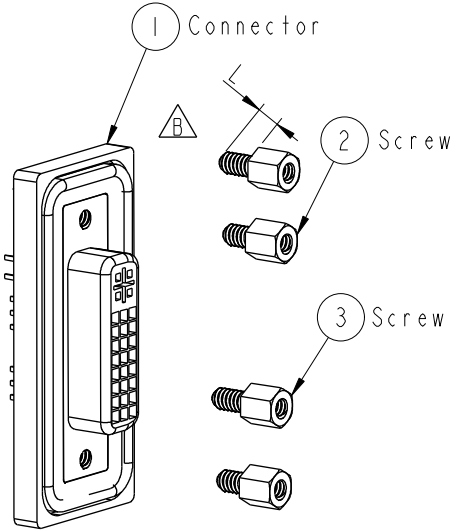


REV.	ECN NO.	DATE	SIGN	DESCRIPTION
B	LE3-710147	2006/12/13	Gao Ling	Move O-ring to ZSE00100842
C	LEN1350172	2013/05/08	Sam	Modify Dimension



**ALTW**  
**CONFIDENTIAL**  
 2013-05-08  
**R&D DEPT.**



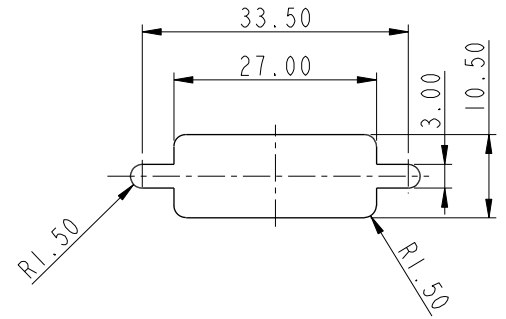
**ALTW**  
 DCC. DEPT.  
**CONFIDENTIAL**  
 2013.05.15  
**ISSUED**

- Note:
- \*  $\varnothing$  Important Dimension.
  - \* Waterproof Rate : IP68  
 IP68: 1M of depth of water 24 hours  
 (防水等級 : IP68)  
 (IP68: 1米水深 24小時)
  - \* Do Mating Test After Glued  
 點膠後, 須作對插測試
  - \* Add glue can't highly exceed pin  
 (點膠高度不得蓋過 pin 針)
  - \* DVI Conn. : Nylon66, Black Core
  - \* Plastic Jacket : Nylon+GF, Black
  - \* Pin : Copper Alloy, Gold Plated
  - \* Ring : Light Silicone, Blue
  - \* Screw : Copper Alloy, Nickel Plated, #4-40 UNC



Screw L=5.0 For Panel Thickness  
 Under 1.2mm  
 適用板厚為 1.2mm 以下

Screw L=6.0 For Panel Thickness  
 Between 1.2~2.0mm  
 適用板厚為 1.2~2.0mm



Recommended Panel Cut-Out  
 建議挖孔尺寸

UNIT:mm			TITLE Female DVI Connector(18+5)	<b>Amphenol LTW</b> 安費諾亮泰企業股份有限公司		ITEM NO DIS-23PFFS-SL8001	DRAWN BY SamChang	DATE 2013-05-08		
TOLERANCE .X ±0.25 .XX ±0.1 .XXX ±0.05 ANGLES ±1	SCALE 1:1	SIZE A4	SHEET 1	OF 1	REV. C	WC-REV. A.2	DD $\varnothing$ : Inspection item	DWG NO DIS-23PFFS-SL8001	CHECKED BY Rita	DATE 2013-05-08
								CUSTOMER ALTW	APPROVED BY Maslow	DATE 2013-05-08

THIS DOCUMENT IS SUBJECT TO CHANGE WITHOUT NOTICE. IT IS CONFIDENTIAL AND A PROPERTY OF Amphenol LTW. DISCLOSURE TO THIRD PARTY HAS TO BE AUTHORIZED BY Amphenol LTW.

Компания «Life Electronics» занимается поставками электронных компонентов импортного и отечественного производства от производителей и со складов крупных дистрибьюторов Европы, Америки и Азии.

С конца 2013 года компания активно расширяет линейку поставок компонентов по направлению коаксиальный кабель, кварцевые генераторы и конденсаторы (керамические, пленочные, электролитические), за счёт заключения дистрибьюторских договоров

Мы предлагаем:

- Конкурентоспособные цены и скидки постоянным клиентам.
- Специальные условия для постоянных клиентов.
- Подбор аналогов.
- Поставку компонентов в любых объемах, удовлетворяющих вашим потребностям.
- Приемлемые сроки поставки, возможна ускоренная поставка.
- Доставку товара в любую точку России и стран СНГ.
- Комплексную поставку.
- Работу по проектам и поставку образцов.
- Формирование склада под заказчика.
- Сертификаты соответствия на поставляемую продукцию (по желанию клиента).
- Тестирование поставляемой продукции.
- Поставку компонентов, требующих военную и космическую приемку.
- Входной контроль качества.
- Наличие сертификата ISO.

В составе нашей компании организован Конструкторский отдел, призванный помогать разработчикам, и инженерам.

Конструкторский отдел помогает осуществить:

- Регистрацию проекта у производителя компонентов.
- Техническую поддержку проекта.
- Защиту от снятия компонента с производства.
- Оценку стоимости проекта по компонентам.
- Изготовление тестовой платы монтаж и пусконаладочные работы.



Тел: +7 (812) 336 43 04 (многоканальный)

Email: [org@lifeelectronics.ru](mailto:org@lifeelectronics.ru)