

## SERIES 61L Full Quadrature Cycle Per Detent

### FEATURES

- .650 sq. inch package size
- Optically coupled for 1 million rotational cycles
- Optional integrated pushbutton
- Detented and non-detented versions available
- Available in 24 positions

### APPLICATIONS

- Medical Devices
- Test and Measurement Equipment
- Other Scroll and Select Applications

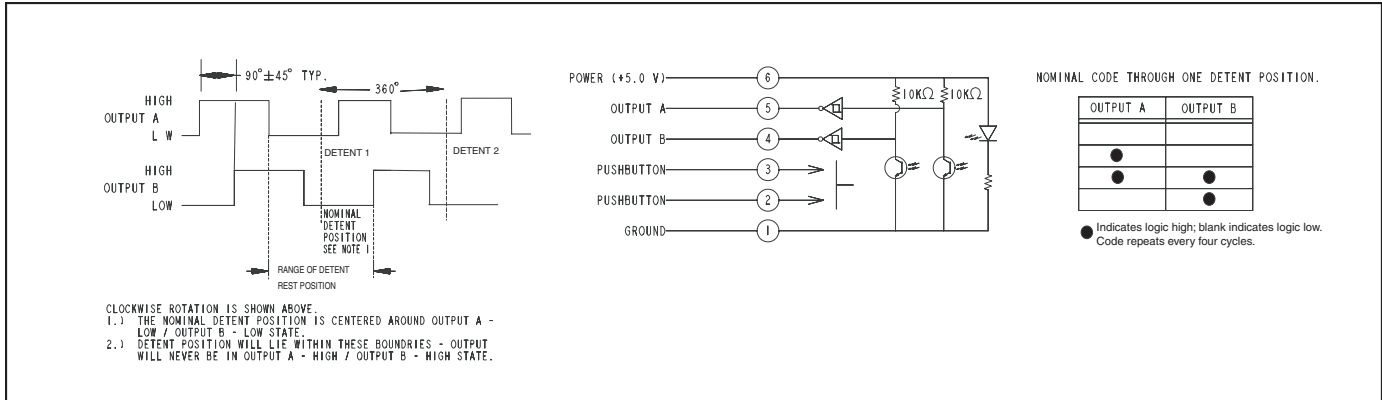


### DIMENSIONS in inches (and millimeters)



Optical and Mechanical Encoders

## CIRCUITRY, WAVEFORM AND TRUTH TABLE



## SPECIFICATIONS

### Environmental Specifications

**Operating Temperature Range:** -40°C to 85°C

**Storage Temperature Range:** -55°C to 100°C

**Humidity:** 96 hours at 90-95% humidity at 40°C

**Mechanical Vibration:** Harmonic motion with amplitude of 15g, within a varied frequency of 10 to 2000 Hz

### Mechanical Shock:

Test 1: 100g for 6 ms half-sine wave with a velocity change of 12.3 ft/sec

Test 2: 100g for 6 ms sawtooth wave with a velocity change of 9.7 ft/sec

### Rotary Electrical and

### Mechanical Specifications

**Operating Voltage:** 5.00±.25Vdc

**Supply Current:** 30 mA maximum at 5Vdc

**Output Code:** Two-bit quadrature, channel A leads channel B by 90° electrically during clockwise rotation of the shaft.

### Logic Output Characteristics:

Logic high signal shall be no less than 3.8 Vdc

Logic low signal shall be no greater than 0.8 Vdc

**Minimum Sink Current:** 2.0 mA

**Power Consumption:** 150 mW maximum

**Mechanical Life:** 1 million cycles of operation for Medium, Low and Non-Detent. 1/2 million cycles of operation for High. One cycle is a rotation through all positions and a full return.

**Average Rotational Torque:** H= 6.0 ± 2.6

in-oz, M= 2.7 ± 1.8 in-oz, L= 1.4 ± 0.8 in-oz, N= <0.50 in-oz. Torque shall be within 50% of initial value throughout life.

**Mounting Torque:** 15 in-oz maximum

**Shaft Push-Out Force:** 45 lbs minimum

**Shaft Pull-Out Force:** 45 lbs minimum

**Terminal Strength:** 15 lbs minimum terminal

**Solderability:** 95% free of pinholes and voids

### Pushbutton Electrical and Mechanical Specifications

**Rating:** 50 mA at 12 Vdc

**Contact Resistance:** <10Ω

**Life:** 1/2 million actuations minimum

**Contact Bounce:** <4 ms make, <10 ms break

**Actuation Force:** 510 ±150 grams

**Shaft Travel:** .025 ± .015 inch

### Materials and Finishes

**Bushing:** Zinc

**Shaft:** Aluminum

**Retaining Ring:** Stainless Steel

**Detent Spring:** Music Wire

**Detent Ball:** High Carbon Chrome, Nickel finish

**Code Housing:** Polyamide Polymer, Hiloy 610

**Aperture:** Stainless Steel

**Detent:** Polyamide Polymer, Hiloy 610

**Rotor Hub:** Polyamide Polymer, Hiloy 610

**Code Rotor:** Stainless Steel

**Printed Circuit Boards:** Nema Grade FR4, Double Clad with Copper, Plated with Gold over Nickel

**Infrared Light Emitting Diode Chips:** Gallium Aluminum Arsenide

**Silicon Phototransistor Chips:** Gold and Aluminum Alloys

**Resistor:** Metal Oxide on Ceramic Substrate

**Solder Pins:** Brass, Plated with Tin

**Tact Switch:** Cover - Stainless Steel, contact

Disc - Phosphor Bronze with silver cladding, terminal - brass with silver cladding, base -

UL94V-0 Nylon 19: High Temp

**Back Plate:** Stainless Steel

**Spacer:** Nomex Type 410

**Cable:** Copper Standard with Topcoat in PVC Insulation

**Connector:** Glass filled Polyester, Tin/Nickel Phosphor Bronze

**Label:** TT406 Thermal Transfer Cast Film

**Solder:** 96.5% tin / 3% silver / 0.5% copper, no clean

**Lubricating Grease:** NYE Nyogel 774L

**Studs:** Stainless Steel

**Lockwasher:** Stainless Steel

**Hex Nuts:** Stainless Steel



Series

Operating Voltage: 5 = 5 Volts

Angle of Throw: 15 = 15° for complete quadrature cycle change and 24 detent positions

Rotational Torque: N = Non-Detent, H=High Torque, M=Medium Torque, L=Low Torque

Pushbutton Option: 0=Non-Pushbutton, 5=510 grams

Termination: C = .050 Center ribbon Cable with connector

Cable Termination: 040=4.0 inches. Cable is terminated with Amp Connector P/N7-215083-6. See Amp Mateability Guide for Mating Connector details.

Компания «Life Electronics» занимается поставками электронных компонентов импортного и отечественного производства от производителей и со складов крупных дистрибьюторов Европы, Америки и Азии.

С конца 2013 года компания активно расширяет линейку поставок компонентов по направлению коаксиальный кабель, кварцевые генераторы и конденсаторы (керамические, пленочные, электролитические), за счёт заключения дистрибьюторских договоров

Мы предлагаем:

- Конкуренеспособные цены и скидки постоянным клиентам.
- Специальные условия для постоянных клиентов.
- Подбор аналогов.
- Поставку компонентов в любых объемах, удовлетворяющих вашим потребностям.
- Приемлемые сроки поставки, возможна ускоренная поставка.
- Доставку товара в любую точку России и стран СНГ.
- Комплексную поставку.
- Работу по проектам и поставку образцов.
- Формирование склада под заказчика.
- Сертификаты соответствия на поставляемую продукцию (по желанию клиента).
- Тестирование поставляемой продукции.
- Поставку компонентов, требующих военную и космическую приемку.
- Входной контроль качества.
- Наличие сертификата ISO.

В составе нашей компании организован Конструкторский отдел, призванный помогать разработчикам, и инженерам.

Конструкторский отдел помогает осуществить:

- Регистрацию проекта у производителя компонентов.
- Техническую поддержку проекта.
- Защиту от снятия компонента с производства.
- Оценку стоимости проекта по компонентам.
- Изготовление тестовой платы монтаж и пусконаладочные работы.



Тел: +7 (812) 336 43 04 (многоканальный)  
Email: [org@lifeelectronics.ru](mailto:org@lifeelectronics.ru)