

NUMBER C-175038



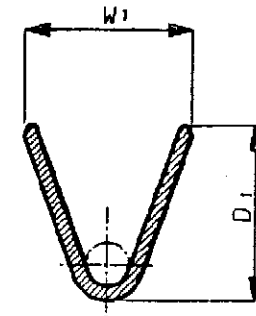
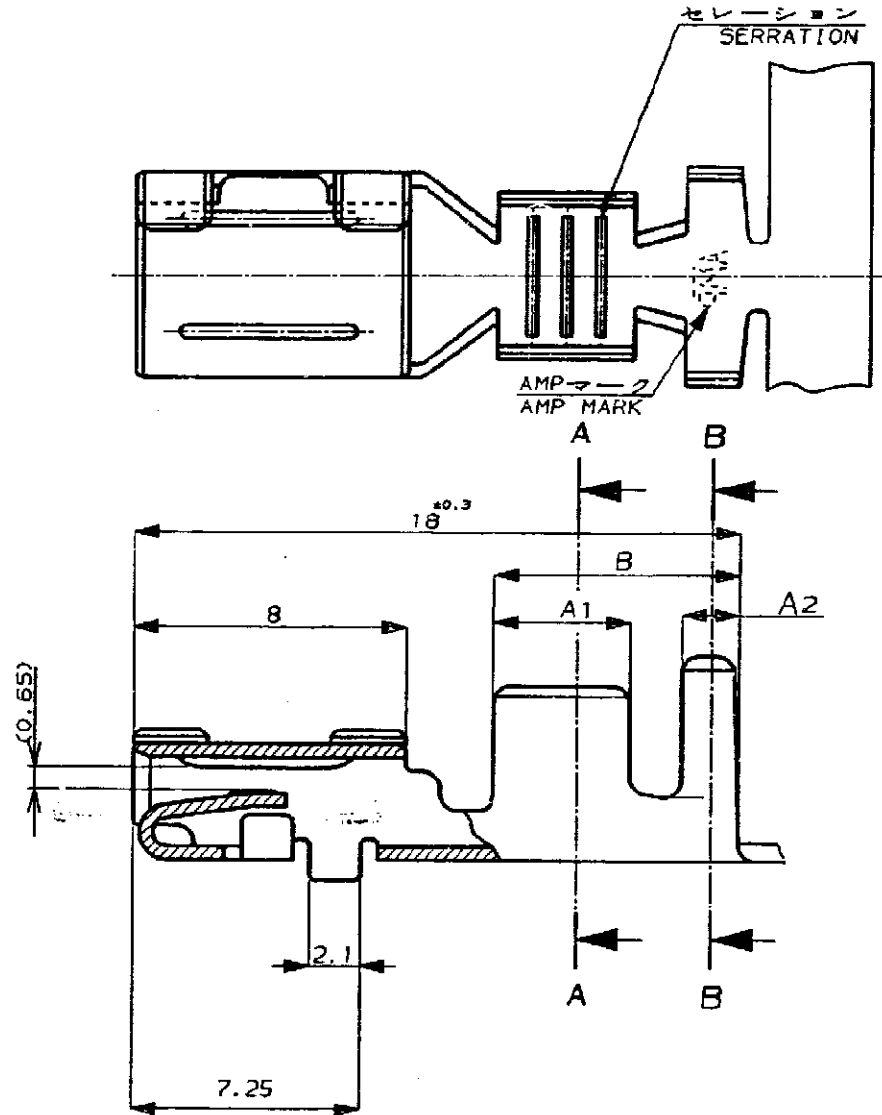
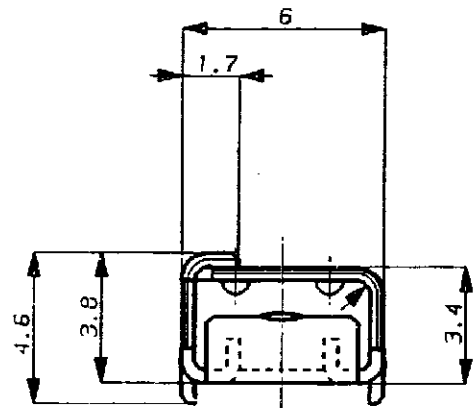
METRIC

JAN 3 '92

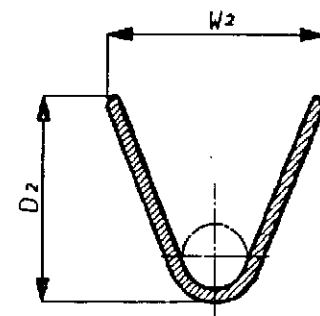
DIMENSIONS IN MILLIMETERS. DO NOT SCALE PRINT

PRINT DIST

REV. 10/83



断面 A-A
SECT.



断面 A-A
SECT.

注記

1. 適合タブコンタクト
175044-1 (S)
175046-1 (M)
175048-1 (L)
2. 取付適用規格NO.
114-5123

NOTE

1. APPLIED TAB CONTACT
175044-1 (S)
175046-1 (M)
175048-1 (L)
2. APPLICATION SPEC. NO.
114-5123

2-3	5.7	4.7	6.4	4.9	7.2	1.7	4.0	Pre Tin	BRASS 0.4t	175042-1
0.5-1.25	4.3	3.4	4.7	3.6	7.2	1.7	4.0	Pre Tin	BRASS 0.4t	175040-1
0.3-0.5	3.5	2.6	3.9	2.9	6.2	1.7	3.0	Pre Tin	BRASS 0.4t	175038-1
WIRE RANGE (mm ²)	D2	D1	W2	W1	B	A2	A1	FINISH	MATERIAL	AMP PART NUMBER

Copyright © 1990 年 AMP (Japan) LTD. ALL RIGHTS RESERVED.		AMP 株式会社 AMP (Japan) LTD. Tokyo, Japan	
適合電線径範囲 (WIRE RANGE) mm ² (AWG)		絶縁外径 (INSULATION DIA.) mm	
材料 (MATERIAL) 表参照 SEE TABLE		仕上 (FINISH) 表参照 SEE TABLE	
0 作成 (RELEASED) 2/13/92 DR. S. Kinoshita		187シリーズコネクタリセプタクルコンタクト .187 SERIES CONN. RECEPTACLE CONTACT	
LTR	REVISION RECORD	DR	CHK DATE
10% ± 0.2		SIZE	LOC
100% ± 0.25		B	J
300% ± 0.3		5-1	
角 度 ± 3°		REV.	0
		SHEET	1 OF 1

(CUSTOMER DRAWING) 参 考 面

Компания «Life Electronics» занимается поставками электронных компонентов импортного и отечественного производства от производителей и со складов крупных дистрибьюторов Европы, Америки и Азии.

С конца 2013 года компания активно расширяет линейку поставок компонентов по направлению коаксиальный кабель, кварцевые генераторы и конденсаторы (керамические, пленочные, электролитические), за счёт заключения дистрибьюторских договоров

Мы предлагаем:

- Конкурентоспособные цены и скидки постоянным клиентам.
- Специальные условия для постоянных клиентов.
- Подбор аналогов.
- Поставку компонентов в любых объемах, удовлетворяющих вашим потребностям.
- Приемлемые сроки поставки, возможна ускоренная поставка.
- Доставку товара в любую точку России и стран СНГ.
- Комплексную поставку.
- Работу по проектам и поставку образцов.
- Формирование склада под заказчика.
- Сертификаты соответствия на поставляемую продукцию (по желанию клиента).
- Тестирование поставляемой продукции.
- Поставку компонентов, требующих военную и космическую приемку.
- Входной контроль качества.
- Наличие сертификата ISO.

В составе нашей компании организован Конструкторский отдел, призванный помогать разработчикам, и инженерам.

Конструкторский отдел помогает осуществить:

- Регистрацию проекта у производителя компонентов.
- Техническую поддержку проекта.
- Защиту от снятия компонента с производства.
- Оценку стоимости проекта по компонентам.
- Изготовление тестовой платы монтаж и пусконаладочные работы.



Тел: +7 (812) 336 43 04 (многоканальный)

Email: org@lifeelectronics.ru