

# Clamp-type Test Probe

## 0.64 mm system



### Type

#### KLEPS FP 2B

Makes it possible to contact QFPIC s from 0.5 to 0.8 mm lead pitch. Supplied in pairs (yellow and green). The slim build of the clip make it possible to test QFPIC s with several clips simultaneously. Can be plugged with MKL- and MAL measuring leads.

Clamping range 0.5 - 0.8 mm  
Clamp type Micro grip jaws

**PART NO.** / Housing color **974101188** ●●



#### KLEPS 064 PCH

The small weight and the compact design offer the possibility to use it at very small components. Can be plugged with MKL (...) and MAL (...) measuring leads.

1 mm  
contact hook

**974201100** ●  
**974201101** ●  
**974201102** ●  
**974201103** ●  
**974201104** ●  
**974201106** ●  
**974201107** ○

### Technical data

Type of termination unsprung pin  $\varnothing$  0.73 mm  
Rated voltage 30 VAC / 60 VDC  
Measurement cat. acc. to IEC61010 CAT I  
Rated current\*  
Contact resistance

### Material Specifications

Contact material spring steel

Contact surface material nickel  
Housing material ABS

### Environmental conditions

Temperature range 0 °C to +60 °C

### Inflamability class

Housing (basic material)

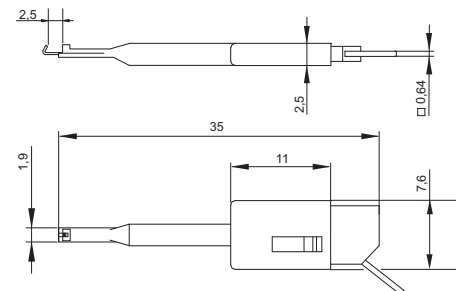
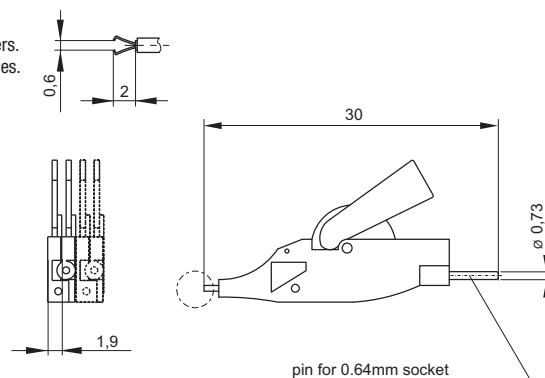
unsprung pin 0.64 mm  
30 VAC / 60 VDC  
CAT I

contact hook: copper-beryllium,  
pin: phosphor bronze  
gold

0 °C to +70 °C

### Drawing

Measurements are shown in millimeters.  
Multiply by 0.03937 to convert to inches.



Компания «Life Electronics» занимается поставками электронных компонентов импортного и отечественного производства от производителей и со складов крупных дистрибьюторов Европы, Америки и Азии.

С конца 2013 года компания активно расширяет линейку поставок компонентов по направлению коаксиальный кабель, кварцевые генераторы и конденсаторы (керамические, пленочные, электролитические), за счёт заключения дистрибьюторских договоров

Мы предлагаем:

- Конкурентоспособные цены и скидки постоянным клиентам.
- Специальные условия для постоянных клиентов.
- Подбор аналогов.
- Поставку компонентов в любых объемах, удовлетворяющих вашим потребностям.
- Приемлемые сроки поставки, возможна ускоренная поставка.
- Доставку товара в любую точку России и стран СНГ.
- Комплексную поставку.
- Работу по проектам и поставку образцов.
- Формирование склада под заказчика.
- Сертификаты соответствия на поставляемую продукцию (по желанию клиента).
- Тестирование поставляемой продукции.
- Поставку компонентов, требующих военную и космическую приемку.
- Входной контроль качества.
- Наличие сертификата ISO.

В составе нашей компании организован Конструкторский отдел, призванный помогать разработчикам, и инженерам.

Конструкторский отдел помогает осуществить:

- Регистрацию проекта у производителя компонентов.
- Техническую поддержку проекта.
- Защиту от снятия компонента с производства.
- Оценку стоимости проекта по компонентам.
- Изготовление тестовой платы монтаж и пусконаладочные работы.



Тел: +7 (812) 336 43 04 (многоканальный)

Email: [org@lifeelectronics.ru](mailto:org@lifeelectronics.ru)