

CT10-XXXX-G1 DATA SHEET



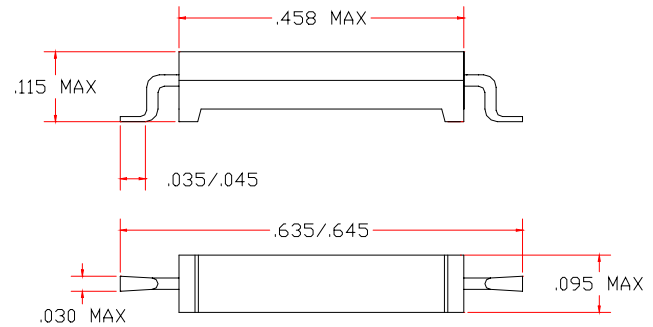
GENERAL

The CT10-XXXX-G1 is a reed switch based proximity sensor activated by the presence of a magnetic field. It is designed for SMD mounting.

SPECIAL FEATURES

- Ideal for SMD pick and place
- Rugged encapsulation
- Excellent lifetime and reliability
- Gold and sputtered ruthenium contact layers
- Tape and Reel packaging

DIMENSIONS



All dimensions in inches (mm)

SAMPLE APPLICATIONS

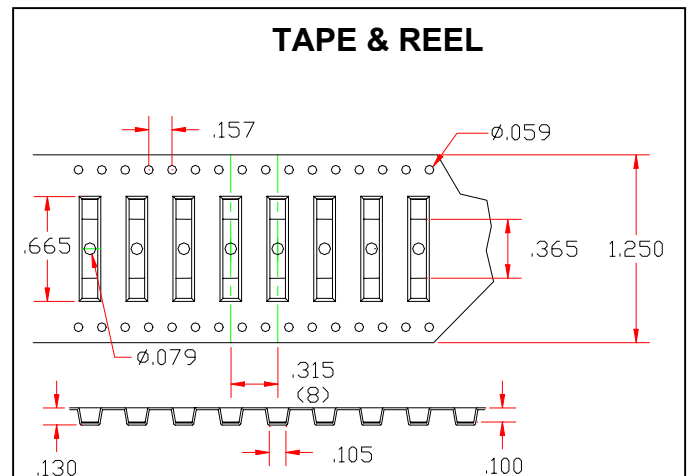
- Note book computer covers
- Security system sensors
- Electric, gas metering
- Fluid flow sensor
- Level sensor
- Many more

ELECTRICAL CHARACTERISTICS

Parameter	CT10-XXXX-G1	Unit
Operate range *	10-40	AT
Release range *	n.d.	AT
Switched power max	10	VA
Switched current max	500	mA
Switched voltage max	200	VDC
Switched voltage max	140	VAC
Breakdown voltage min	230	VDC
Contact resistance max	115	mΩ
Insulation resistance	1 x 10 ⁶	MΩ

* Measured in 10jk Coil after modification.

TAPE & REEL



All dimensions in inches (mm)

SWITCHING?

Think Coto Technology
Reed Switches, Relays and Sensors

Coto Technology
55 Dupont Drive
Providence, RI 02907
USA
1 (401) 943-2686
1 (401) 942-0920 (fax)
www.cotorelay.com

Coto Technology B.V.
Jan Campertstraat 5
6416SG Heerlen
The Netherlands
+31 (0)45 5439345
+31 (0)45 5427216 (fax)

Компания «Life Electronics» занимается поставками электронных компонентов импортного и отечественного производства от производителей и со складов крупных дистрибьюторов Европы, Америки и Азии.

С конца 2013 года компания активно расширяет линейку поставок компонентов по направлению коаксиальный кабель, кварцевые генераторы и конденсаторы (керамические, пленочные, электролитические), за счёт заключения дистрибьюторских договоров

Мы предлагаем:

- Конкуренеспособные цены и скидки постоянным клиентам.
- Специальные условия для постоянных клиентов.
- Подбор аналогов.
- Поставку компонентов в любых объемах, удовлетворяющих вашим потребностям.
- Приемлемые сроки поставки, возможна ускоренная поставка.
- Доставку товара в любую точку России и стран СНГ.
- Комплексную поставку.
- Работу по проектам и поставку образцов.
- Формирование склада под заказчика.
- Сертификаты соответствия на поставляемую продукцию (по желанию клиента).
- Тестирование поставляемой продукции.
- Поставку компонентов, требующих военную и космическую приемку.
- Входной контроль качества.
- Наличие сертификата ISO.

В составе нашей компании организован Конструкторский отдел, призванный помогать разработчикам, и инженерам.

Конструкторский отдел помогает осуществить:

- Регистрацию проекта у производителя компонентов.
- Техническую поддержку проекта.
- Защиту от снятия компонента с производства.
- Оценку стоимости проекта по компонентам.
- Изготовление тестовой платы монтаж и пусконаладочные работы.



Тел: +7 (812) 336 43 04 (многоканальный)

Email: org@lifeelectronics.ru

www.lifeelectronics.ru