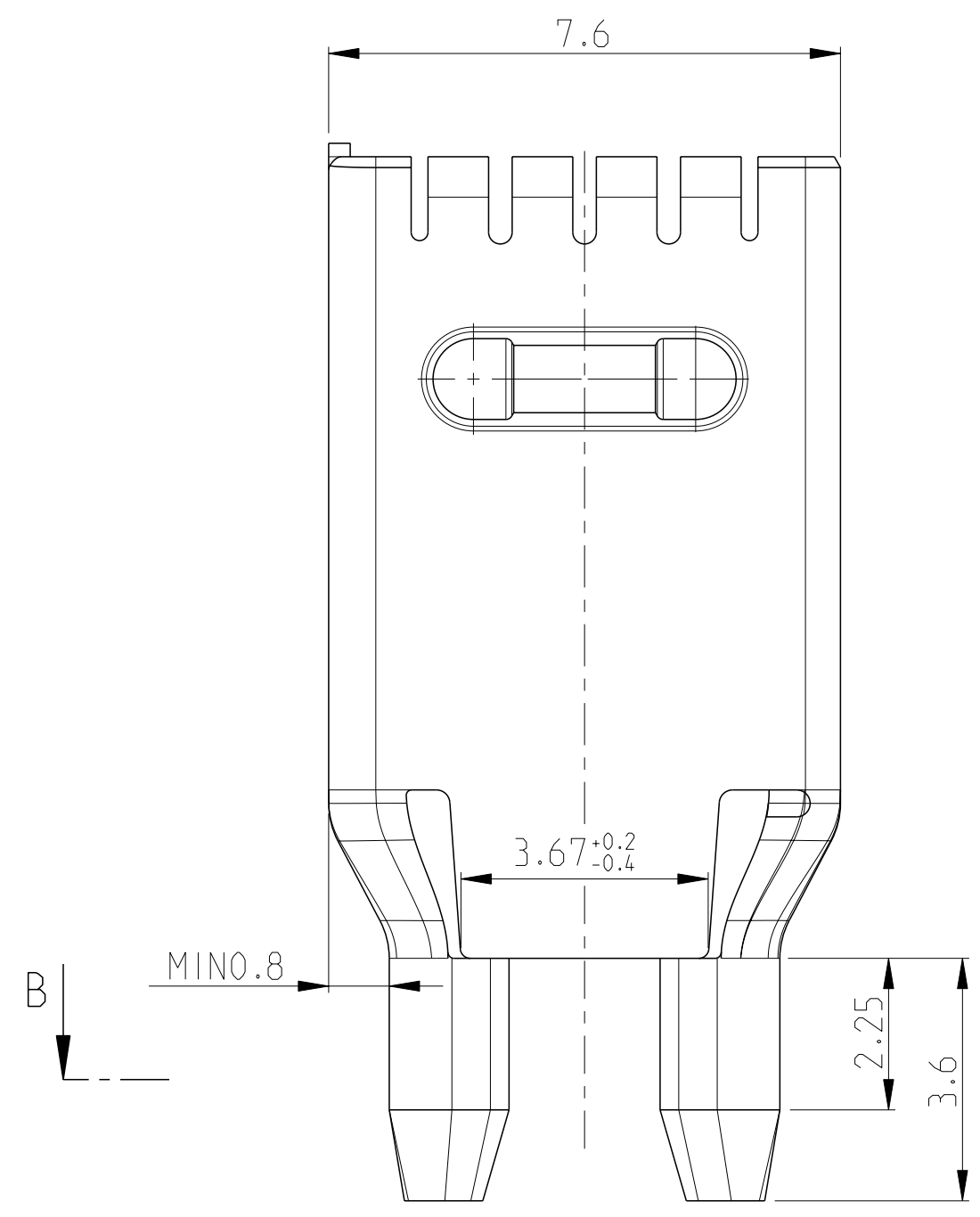
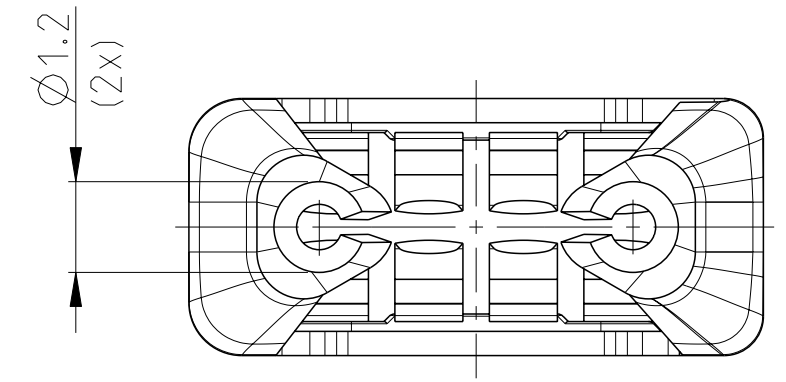
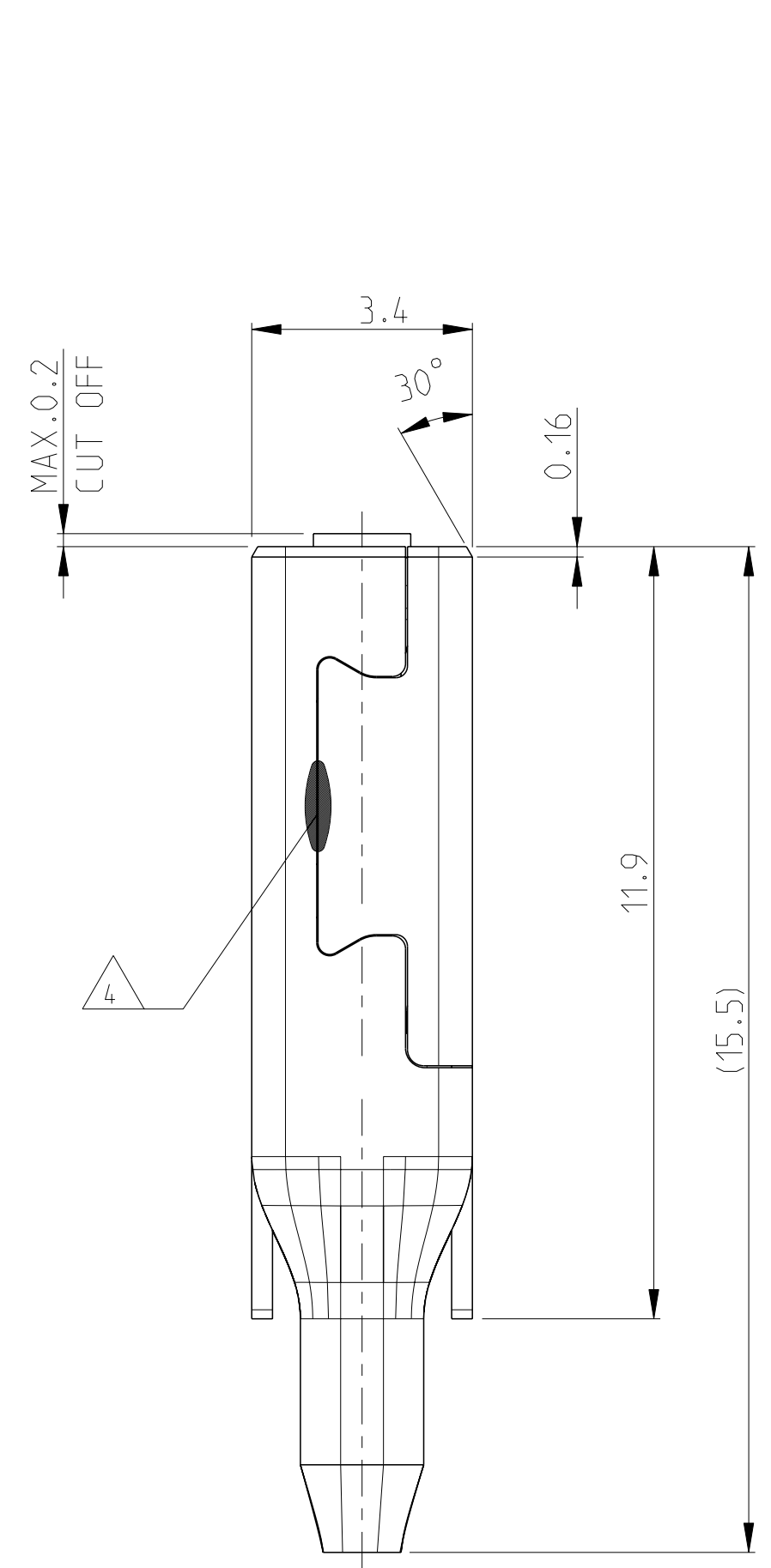


THIS DRAWING IS UNPUBLISHED.
 VERTRAULICHE UNVERÖFFENTLICHTE ZEICHNUNG
 © COPYRIGHT 2007 Tyco Electronics AMP GmbH

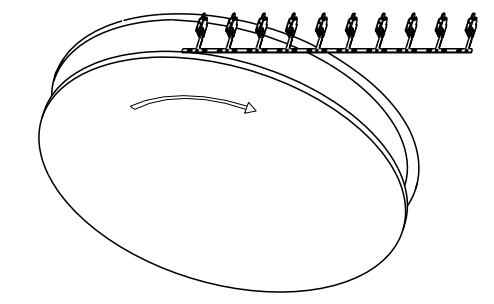
RELEASED FOR PUBLICATION
 FREI FUER VERÖFFENTLICHUNG
 ALL RIGHTS RESERVED.
 ALLE INTERNATIONALEN RECHTE VORBEHALTEN.

MATED WITH:
 PASSEND ZU:

LOC	DIST	REVISIONS					
A1	-	P	LTR	DESCRIPTION	DATE	DWN	APVD
PROJEKT NR.:		F1	ECR-12-003405		22FEB2012	SG	WM
		F2	ECR-14-010418		10JUL2014	EH	BH
		F3	ECR-14-013028		29SEP2014	SG	MS
		F4	ECR-17-012402		29AUG2017	SA	MB

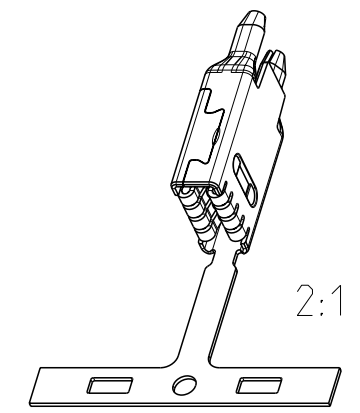
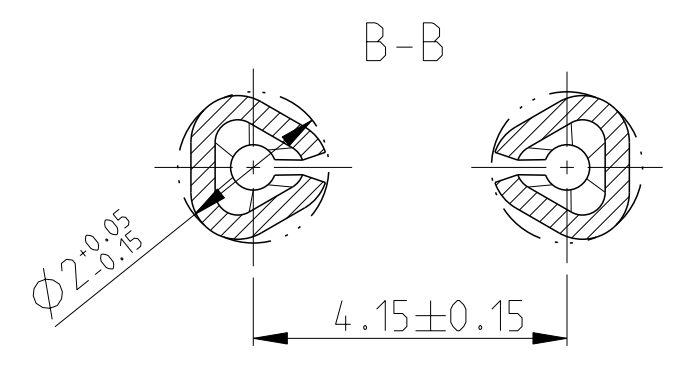
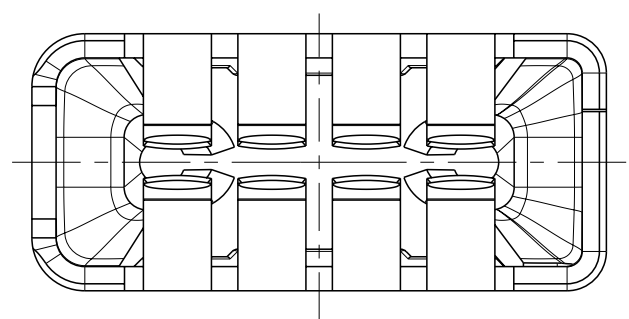


- NOTES
 Bemerkungen
- ONLY THE GERMAN LANGUAGE VERSION SHALL BE BINDING
 Massgebend ist der deutsche Text
 - DIE FEED 21.5mm
 Werkzeugvorschub
 - STOCK THICKNESS 0.32mm
 Materialdicke
 - LASERLINE
 Linienschweissung
 - DETAILS OF DESIGN ARE LEFT TO MANUFACTURER
 Einzelheiten der Ausführung bleiben dem Hersteller ueberlassen
 - REEL DIRECTION
 Reelrichtung



THE SPECIFICATIONS OF THIS PRODUCT ARE ONLY GENERIC INFORMATION. APPLICATION LAYOUT HAS TO BE ALIGNED WITH THE REQUIREMENTS OF PCB CONTACT TO ACHIEVE DEFINED PERFORMANCE. APPLICATION ENVIRONMENT AND PROCESSING HAS A SIGNIFICANT INFLUENCE ON CONTACT PERFORMANCE AND HAS TO BE VERIFIED ACCORDING CUSTOMERS' APPLICATION REQUIREMENTS. IT IS THE RESPONSIBILITY OF THE CUSTOMER TO DETERMINE TO WHAT EXTENT THE CONTACT IS WORKING IN THE RESPECTIVE PCB ENVIRONMENT.

Die Spezifikationen dieses Produktes sind nur allgemeine Informationen. Das Anwendungslayout muss auf die Anforderungen der PCB Kontakte angepasst werden, um die definierte Leistung zu erzielen. Anwendungsumgebung und Verarbeitung haben einen signifikanten Einfluss auf die Kontaktleistung und müssen im Hinblick auf die Anforderungen der Kunden verifiziert werden. Es liegt in der Verantwortung des Kunden, festzustellen, inwieweit der Kontakt in der jeweiligen PCB-Umgebung arbeitet.

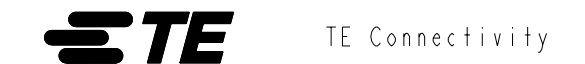


THIS DRAWING IS A CONTROLLED DOCUMENT.
 DIESES ZEICHNUNGSDOKUMENT WIRD DURCH AMP INCORPORATED KONTROLLIERT.
 ANDERUNGEN, DIE DEM TECHNISCHEN FORTSCHRITT GEMEIN, SIND VORBEHALTEN.
 DEN JEWEILS LETZTGELTEIGEN AENDERUNGSSTAND ERFAHREN SIE AUF ANFRAGE.

DIMENSIONS: MASSE IN HEITEN: (MM)	TOLERANCES UNLESS OTHERWISE SPECIFIED: ALLGEMEIN TOLERANZEN
0 PLC ±0.2	1 PLC ±0.2
1 PLC ±0.2	2 PLC ±0.1
2 PLC ±0.1	3 PLC ±0.1
3 PLC ±0.1	4 PLC ±
4 PLC ±	ANGLES/WINKEL ±2°
MATERIAL	FINISH/OBERFLAECHE/FARBE
CuNiSi/Sn	SnAg

TOLERANCING ISO 8015 TOLERIERUNG ISO 8015	DWN D. De Cloet 16NOV2007
	CHK W. Mueller 16NOV2007
	APVD W. Mueller 16NOV2007
	PRODUCT SPEC 108-94308
	APPLICATION SPEC 114-18910
	WEIGHT 0.86 g
	Customer Drawing

6	1-1719102-1	F
REEL	PART NUMBER	REV



NAME PCB 6.3 TERMINAL PCB 6.3 Kontakt			
SIZE A2	CAGE CODE 00779	DRAWING NO ZEICHNUNGS-NR. C=1719102	RESTRICTED TO NUR FUER -
SCALE MASSSTAB 10:1	SHEET BLATT 1	OF VON 1	REV F4

Компания «Life Electronics» занимается поставками электронных компонентов импортного и отечественного производства от производителей и со складов крупных дистрибьюторов Европы, Америки и Азии.

С конца 2013 года компания активно расширяет линейку поставок компонентов по направлению коаксиальный кабель, кварцевые генераторы и конденсаторы (керамические, пленочные, электролитические), за счёт заключения дистрибьюторских договоров

Мы предлагаем:

- Конкурентоспособные цены и скидки постоянным клиентам.
- Специальные условия для постоянных клиентов.
- Подбор аналогов.
- Поставку компонентов в любых объемах, удовлетворяющих вашим потребностям.
- Приемлемые сроки поставки, возможна ускоренная поставка.
- Доставку товара в любую точку России и стран СНГ.
- Комплексную поставку.
- Работу по проектам и поставку образцов.
- Формирование склада под заказчика.
- Сертификаты соответствия на поставляемую продукцию (по желанию клиента).
- Тестирование поставляемой продукции.
- Поставку компонентов, требующих военную и космическую приемку.
- Входной контроль качества.
- Наличие сертификата ISO.

В составе нашей компании организован Конструкторский отдел, призванный помогать разработчикам, и инженерам.

Конструкторский отдел помогает осуществить:

- Регистрацию проекта у производителя компонентов.
- Техническую поддержку проекта.
- Защиту от снятия компонента с производства.
- Оценку стоимости проекта по компонентам.
- Изготовление тестовой платы монтаж и пусконаладочные работы.



Тел: +7 (812) 336 43 04 (многоканальный)
Email: org@lifeelectronics.ru