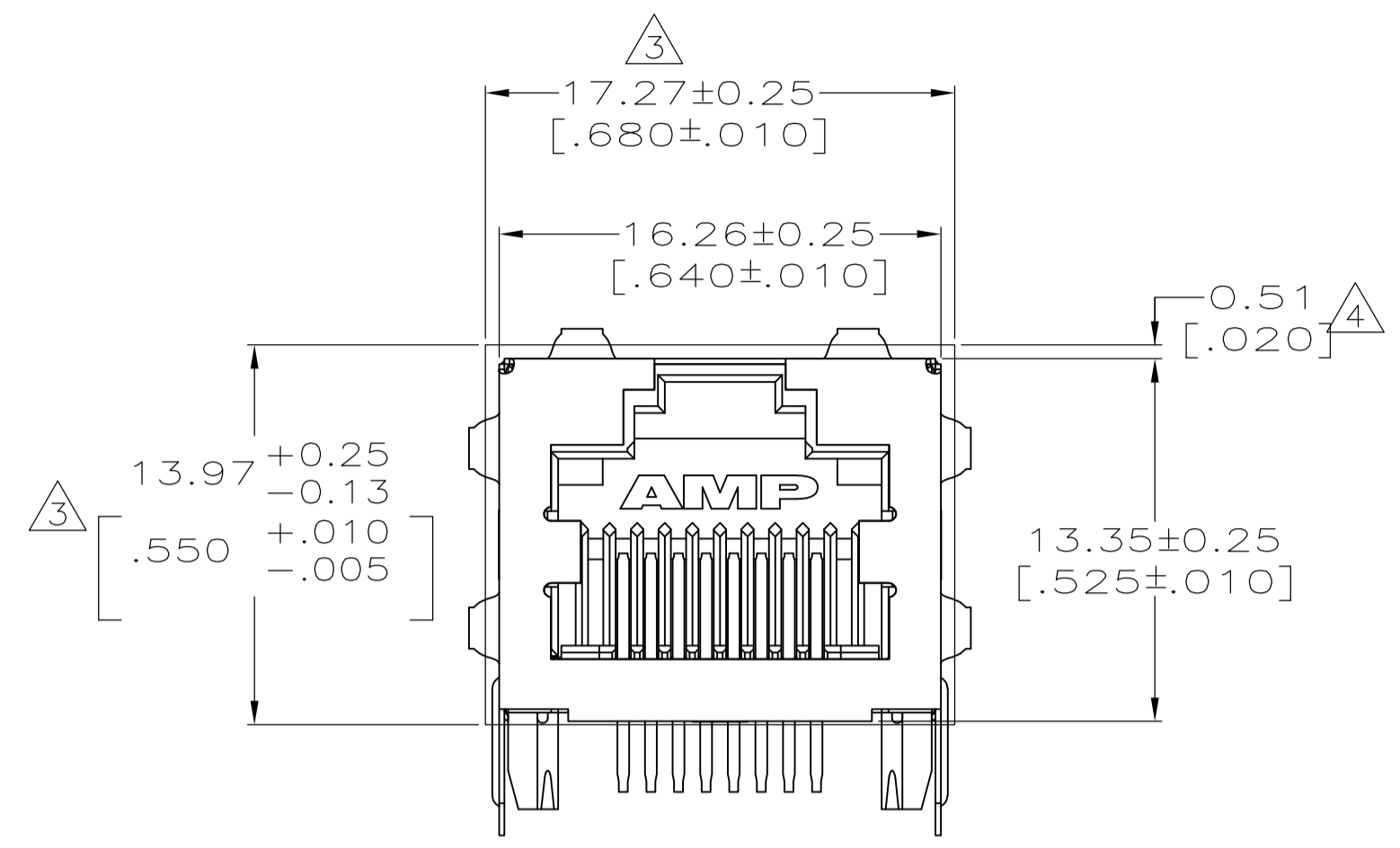
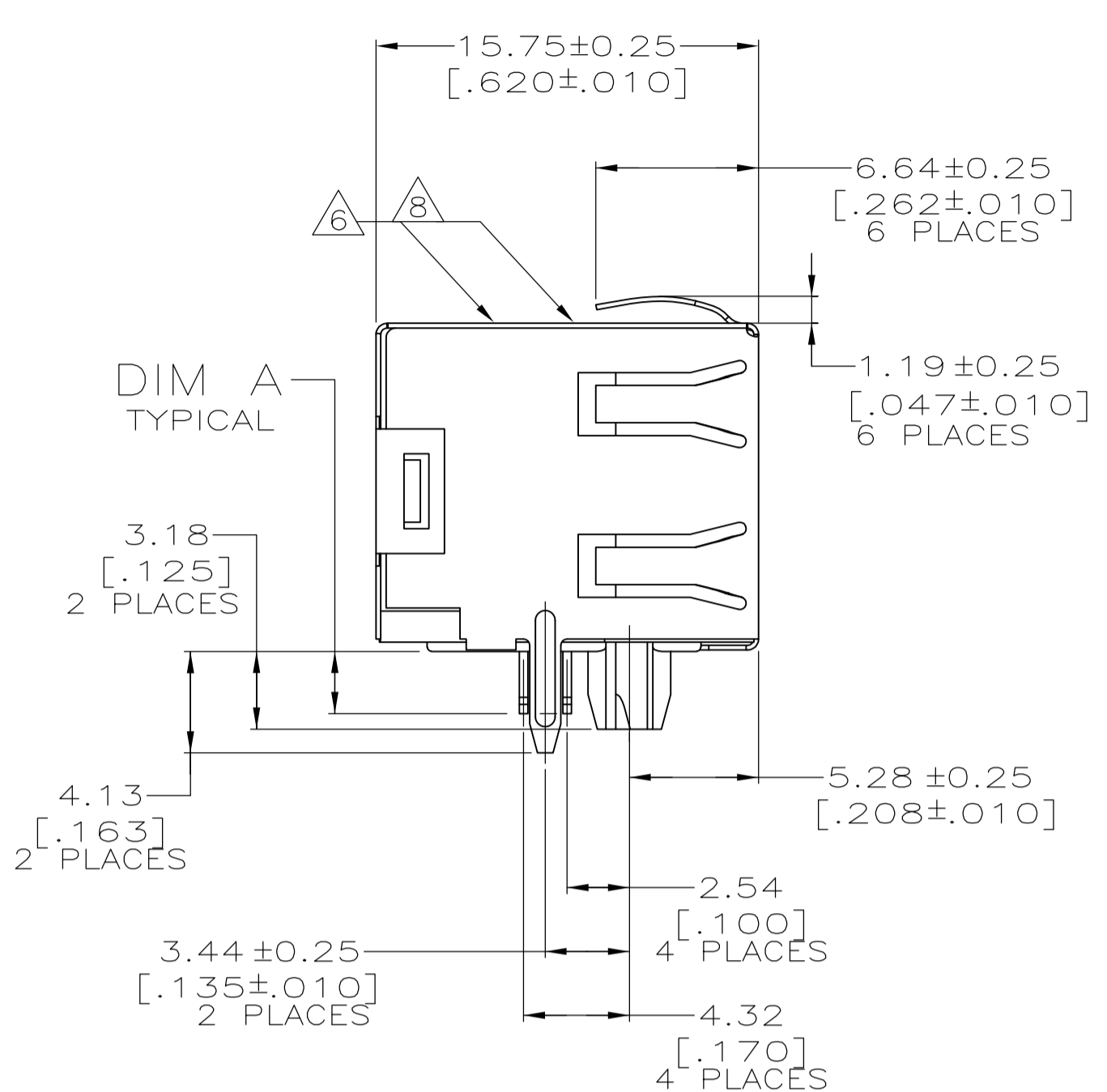


REVISIONS				
P	LTR	DESCRIPTION	DATE	OWN
R	PER	ECO-17-005949	21APR2017	AD SH



REFLOW SOLDERING PROCESS COMPATIBLE

**MATERIAL:**  
 HOUSING - HIGH TEMPERATURE THERMOPLASTIC, COLOR: BLACK, UL94V-0  
 TERMINALS - 0.36[.014] THICK PHOS BRONZE PLATED WITH 3.81µm[.000150] MINIMUM THICK (SEE P/N TABLE) IN SOLDER AREA. 1.27µm[.000050] MINIMUM GOLD IN LOCALIZED PLATE AREA. ENTIRE TERMINAL PLATED WITH 1.27µm[.000050] MINIMUM THICK NICKEL.  
 SHIELD - 0.196[.0077] THICK COPPER ZINC ALLOY PREPLATED WITH 1.27µm[.000050] MINIMUM SATIN NICKEL WITH 2.03µm[.000080] MINIMUM TIN POST DIPPED ON PCB GROUND TABS.

2. JACK CAVITY CONFORMS TO FCC RULES AND REGULATIONS PART 68, SUBPART F.

3. SUGGESTED PANEL OPENING DIMENSIONS.

4. SUGGESTED CLEARANCE BETWEEN TOP OF CONNECTOR AND TOP PANEL OPENING.

5. ON 406541-4 & 1-406541-4 LOWER RIGHT HAND PANEL GROUND TAB IS NOT PRESENT.

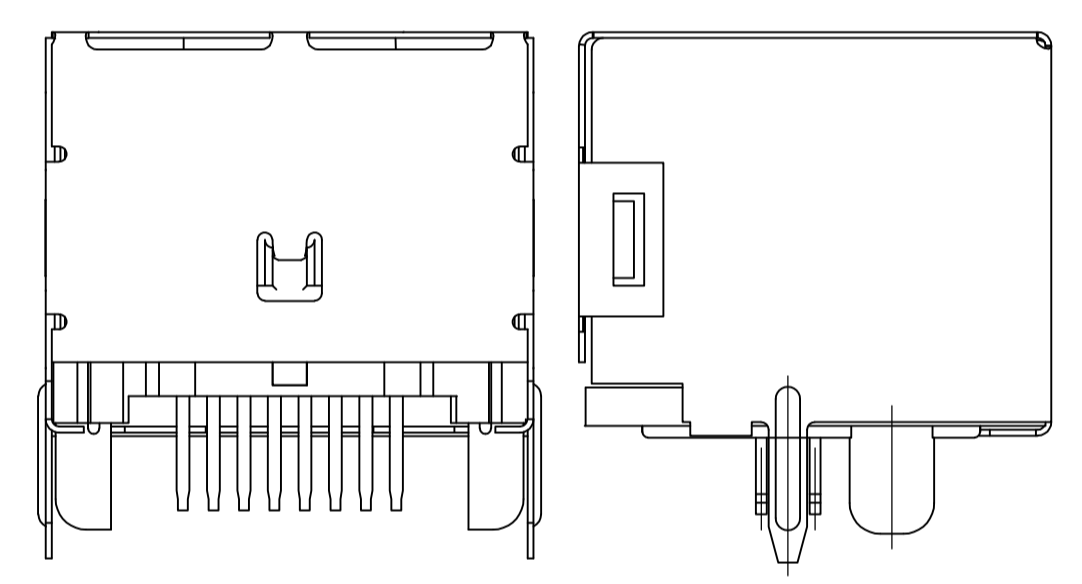
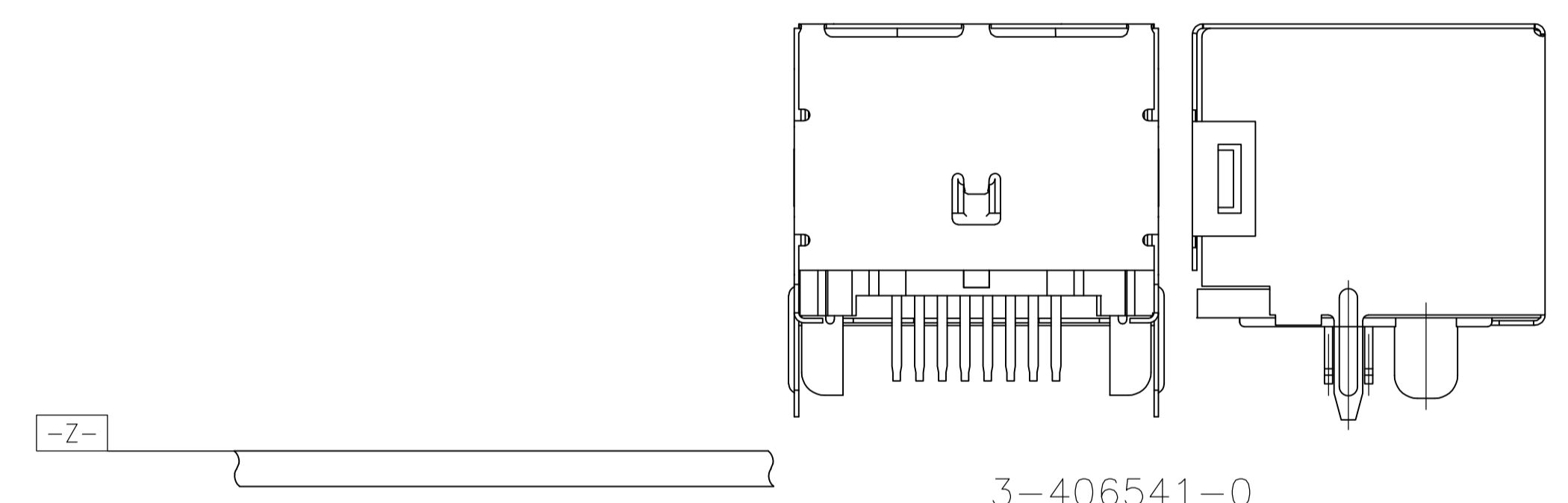
6. MANUFACTURING DATE CODE: LOCATED APPROX. AS SHOWN. FIRST 2 DIGITS = LAST 2 DIGITS OF YEAR. NEXT 2 DIGITS = MANUFACTURING WORK WEEK, LAST DIGIT = DAY OF WEEK WITH SUNDAY = 1.

7. OBSOLETE PARTS: OBSOLETE CIS STREAMLINING PER D.RENAUD/D.SINISI

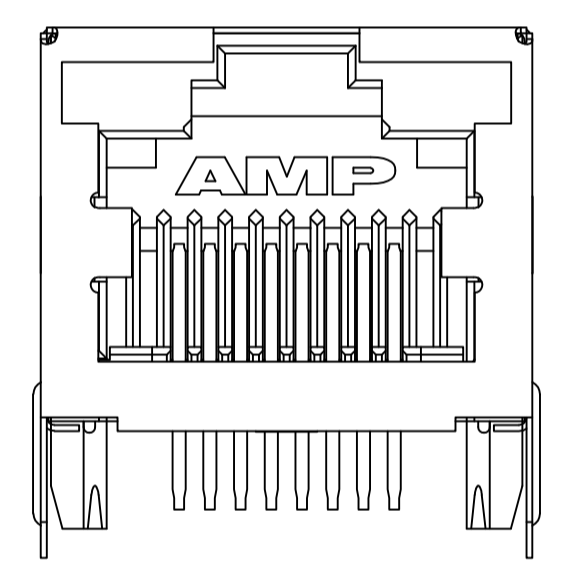
8. ADD PN ON TOP SURFACE FOR REQUIRED PARTS

406541-1, -3, & -6  
 1-406541-1, 1-3, 1-6 & 1-9&2-6

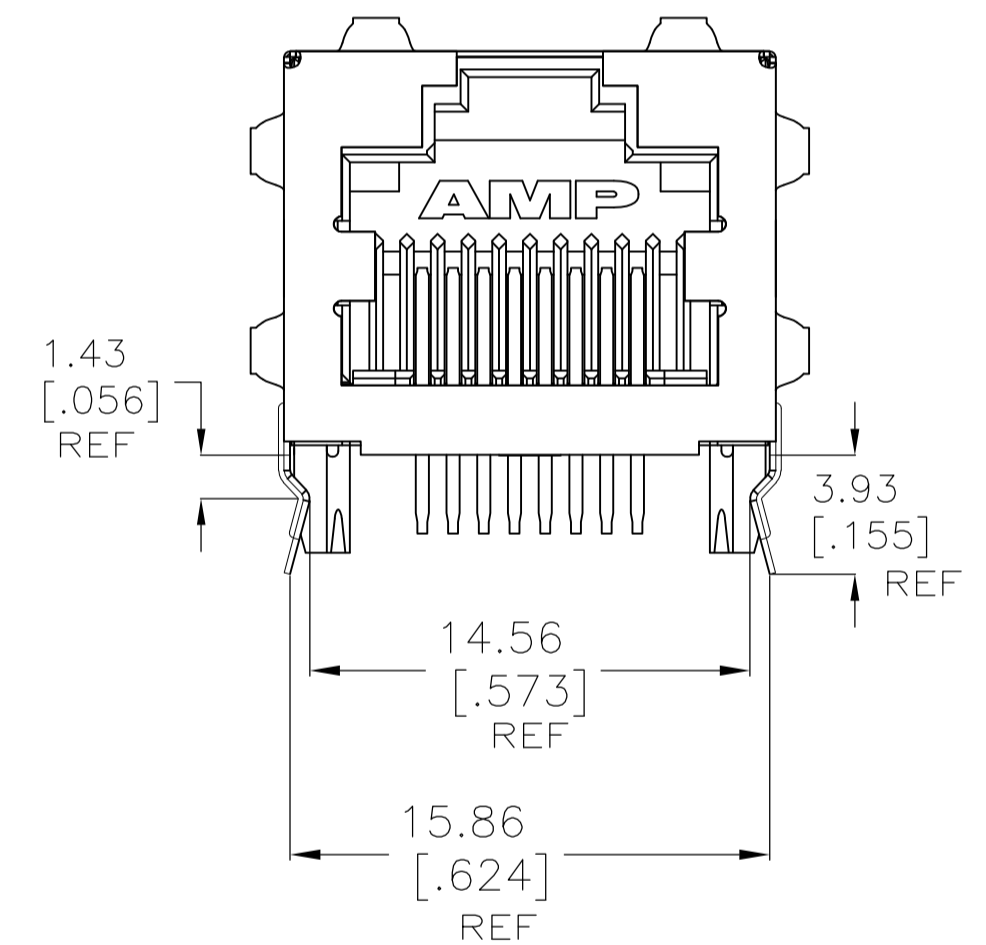
406541-4  
 1-406541-4  
 WITHOUT LOWER RIGHT PANEL GROUND



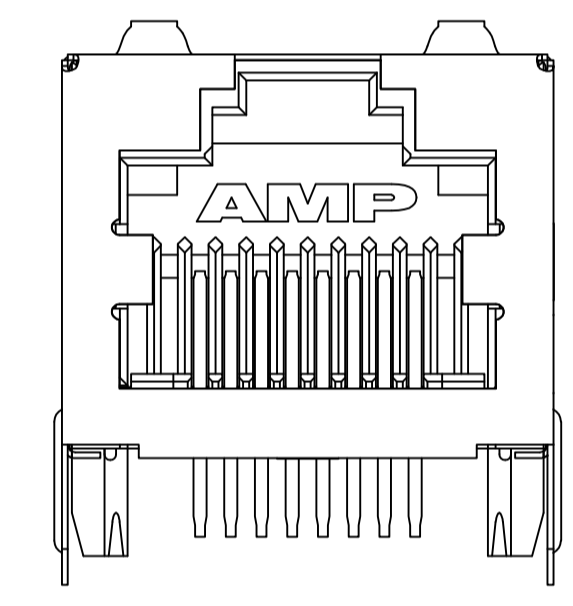
3-406541-0  
 NARROW POST TYPE



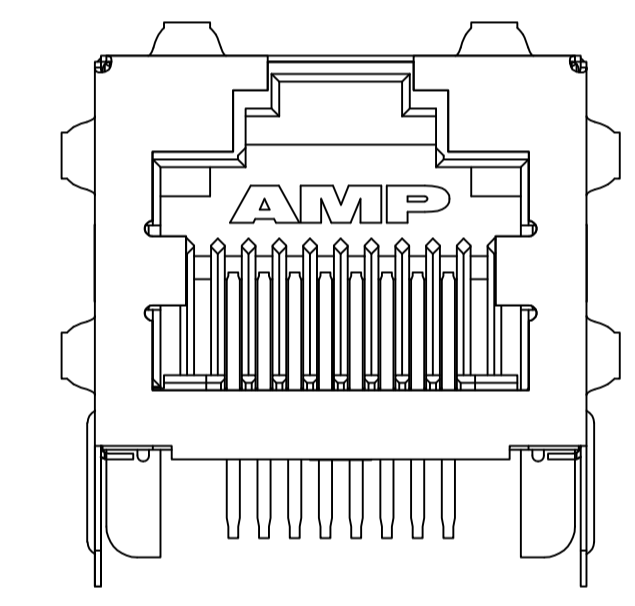
406541-5  
 1-406541-5  
 1-406541-8  
 4-406541-8  
 WITHOUT PANEL GROUNDS



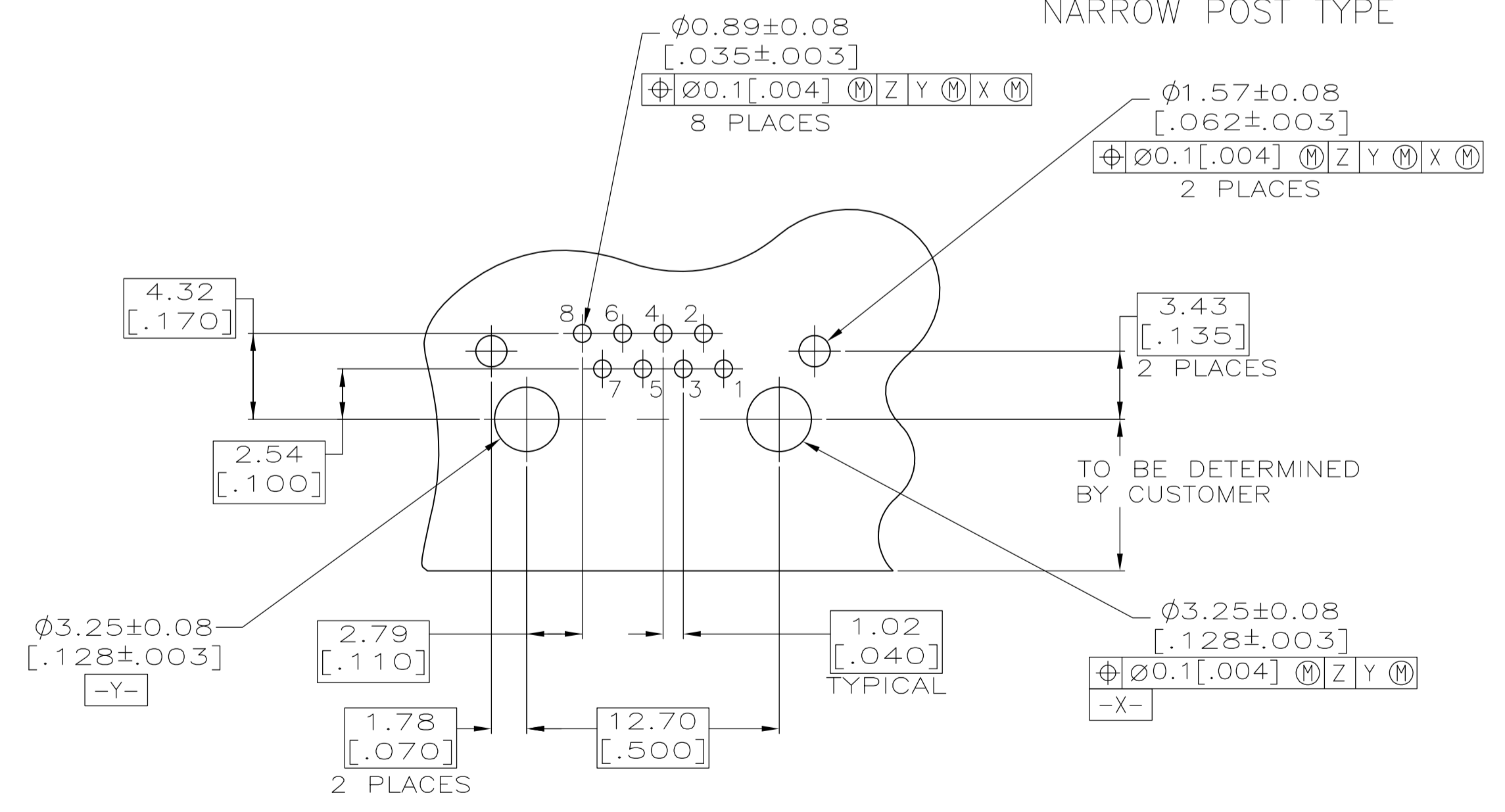
1-406541-7, 2-406541-7



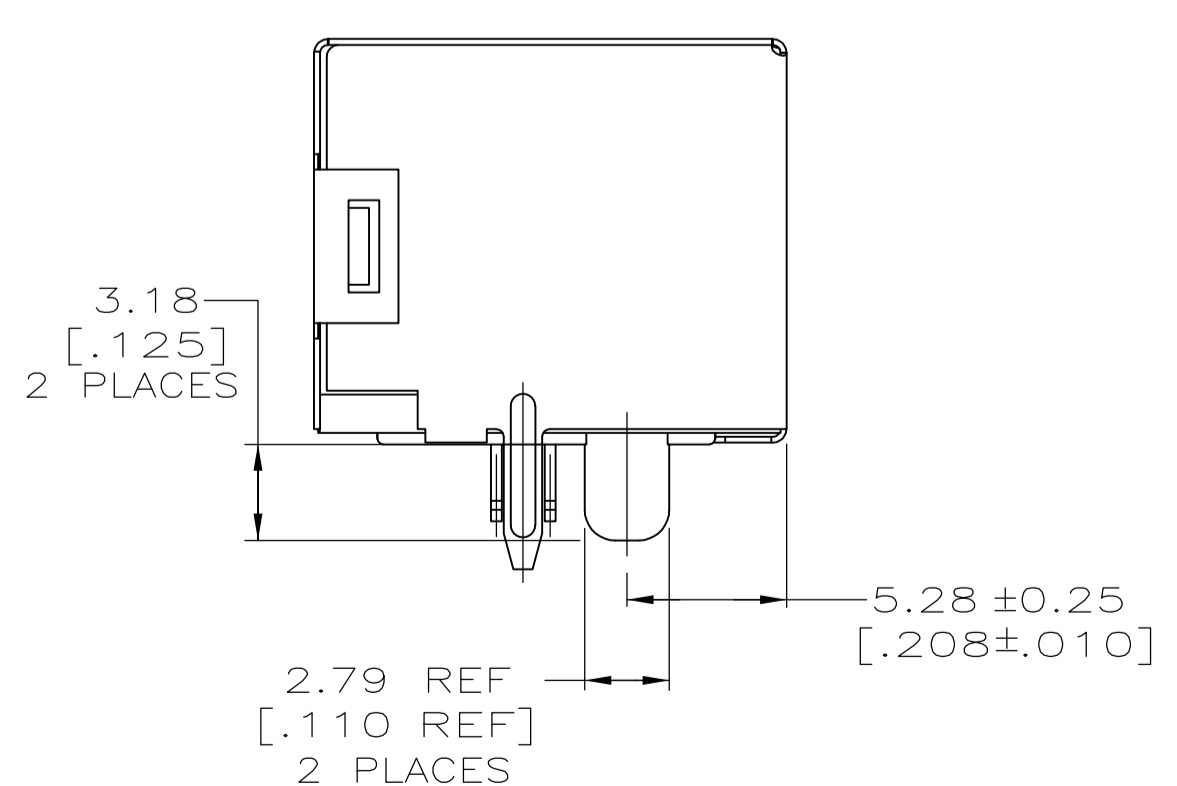
2-406541-1  
 2-406541-4  
 WITHOUT SIDE PANEL GROUND



2-406541-3  
 NARROW POST TYPE



SUGGESTED PRINTED CIRCUIT BOARD LAYOUT  
 (COMPONENT SIDE)



2-406541-0, 2-2  
 NARROW POST TYPE

TERMINAL PLATING	PACKAGING	PANEL GROUNDS	DIM A	PART NUMBER
MATTE TIN	TAPE/REEL	0	2.54 [0.100]	4-406541-8
	TAPE/REEL	0	2.54 [0.100]	3-406541-0
	TRAY	6	2.54 [0.100]	2-406541-7
	TRAY	6	3.56 [1.140]	2-406541-6
	TAPE/REEL	2	2.54 [0.100]	2-406541-4
	TRAY	6	3.05 [0.120]	2-406541-3
	TRAY	0	2.54 [0.100]	2-406541-2
	TRAY	2	2.54 [0.100]	2-406541-1
	TAPE/REEL	0	2.54 [0.100]	2-406541-0
	TRAY	6	3.05 [0.120]	1-406541-9
	TAPE/REEL	0	2.54 [0.100]	1-406541-8
	TRAY	6	2.54 [0.100]	1-406541-7
BRIGHT TIN-LEAD	TRAY	6	3.56 [1.140]	1-406541-6
	TRAY	0	2.54 [0.100]	406541-5
	TRAY	5	2.54 [0.100]	406541-4
	TRAY	6	2.00 [0.079]	1-406541-3
	TRAY	6	2.54 [0.100]	1-406541-1
	TRAY	6	3.56 [1.140]	406541-6
	TRAY	0	2.54 [0.100]	406541-5
	TRAY	5	2.54 [0.100]	406541-4
	TRAY	6	2.00 [0.079]	406541-3
	TRAY	6	2.54 [0.100]	406541-1
	TRAY	6	2.54 [0.100]	406541-1
	TRAY	6	2.54 [0.100]	406541-1

OBSOLETE  
 OBSOLETE - 3

DIMENSIONS:		TOLERANCES UNLESS OTHERWISE SPECIFIED:		APPROVED		NAME	
mm	[INCHES]	0 PLC	±	DATE	BY	DATE	BY
1 PLC	±	1 PLC	±	09JAN2008	TS/LA.MAYER	09JAN2008	J.WESTMAN
2 PLC	±	2 PLC	±	09JAN2008	TS/LA.MAYER	09JAN2008	J.WESTMAN
3 PLC	±	3 PLC	±	09JAN2008	TS/LA.MAYER	09JAN2008	J.WESTMAN
4 PLC	±	4 PLC	±	09JAN2008	TS/LA.MAYER	09JAN2008	J.WESTMAN
ANGLES	±	ANGLES	±	09JAN2008	TS/LA.MAYER	09JAN2008	J.WESTMAN



TE Connectivity

INVERT MODULAR JACK ASSEMBLY  
 1 X 1, SHIELDED, PANEL GROUND

MATERIAL	FINISH	WEIGHT	SCALE	SHEET	OF	REV
SEE TABLE	SEE TABLE	0.000000	4:1	1	1	1

Компания «Life Electronics» занимается поставками электронных компонентов импортного и отечественного производства от производителей и со складов крупных дистрибьюторов Европы, Америки и Азии.

С конца 2013 года компания активно расширяет линейку поставок компонентов по направлению коаксиальный кабель, кварцевые генераторы и конденсаторы (керамические, пленочные, электролитические), за счёт заключения дистрибьюторских договоров

Мы предлагаем:

- Конкуренеспособные цены и скидки постоянным клиентам.
- Специальные условия для постоянных клиентов.
- Подбор аналогов.
- Поставку компонентов в любых объемах, удовлетворяющих вашим потребностям.
- Приемлемые сроки поставки, возможна ускоренная поставка.
- Доставку товара в любую точку России и стран СНГ.
- Комплексную поставку.
- Работу по проектам и поставку образцов.
- Формирование склада под заказчика.
- Сертификаты соответствия на поставляемую продукцию (по желанию клиента).
- Тестирование поставляемой продукции.
- Поставку компонентов, требующих военную и космическую приемку.
- Входной контроль качества.
- Наличие сертификата ISO.

В составе нашей компании организован Конструкторский отдел, призванный помогать разработчикам, и инженерам.

Конструкторский отдел помогает осуществить:

- Регистрацию проекта у производителя компонентов.
- Техническую поддержку проекта.
- Защиту от снятия компонента с производства.
- Оценку стоимости проекта по компонентам.
- Изготовление тестовой платы монтаж и пусконаладочные работы.



Тел: +7 (812) 336 43 04 (многоканальный)

Email: [org@lifeelectronics.ru](mailto:org@lifeelectronics.ru)