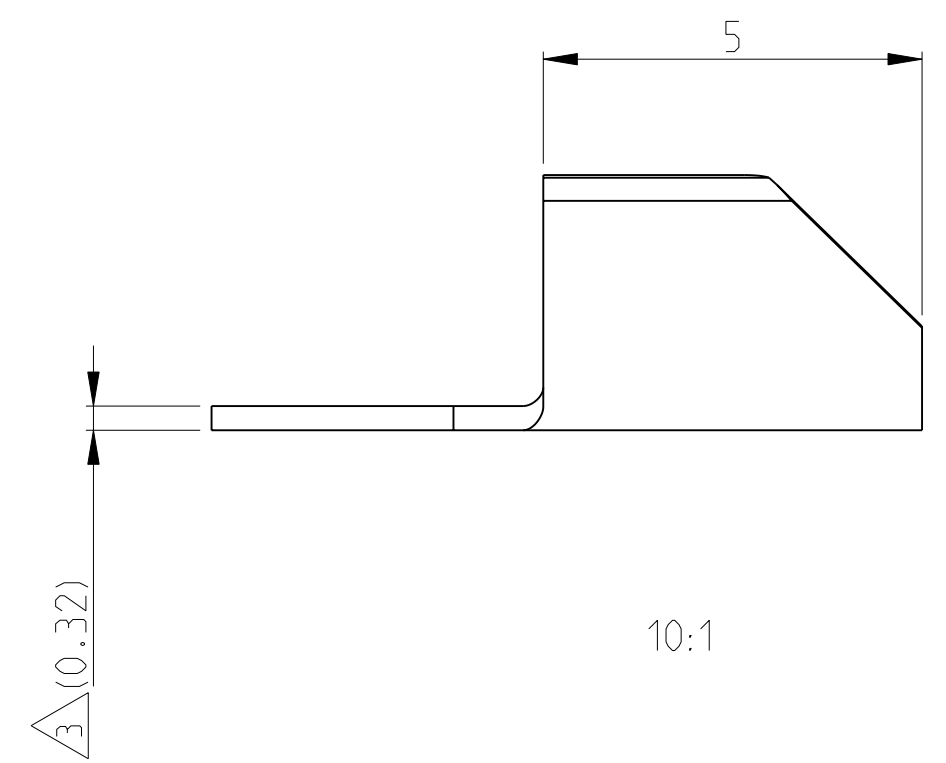
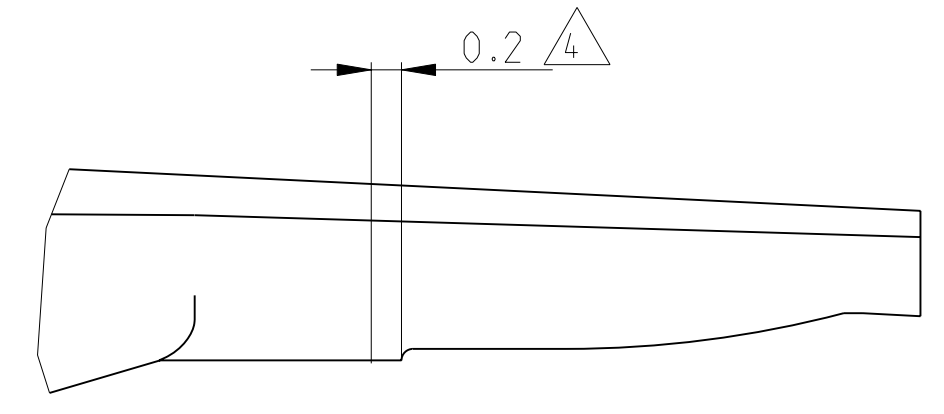
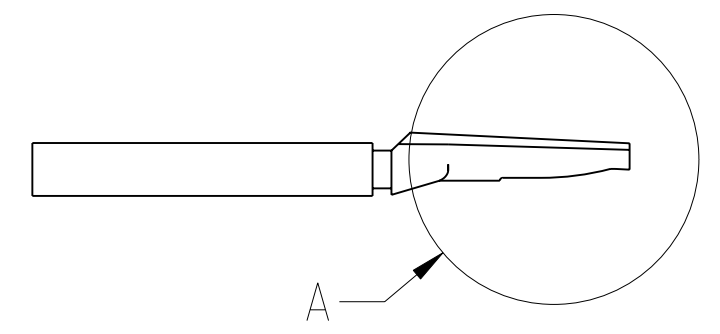


THIS DRAWING IS UNPUBLISHED. RELEASED FOR PUBLICATION 2009
 © COPYRIGHT 2009 ALL RIGHTS RESERVED.

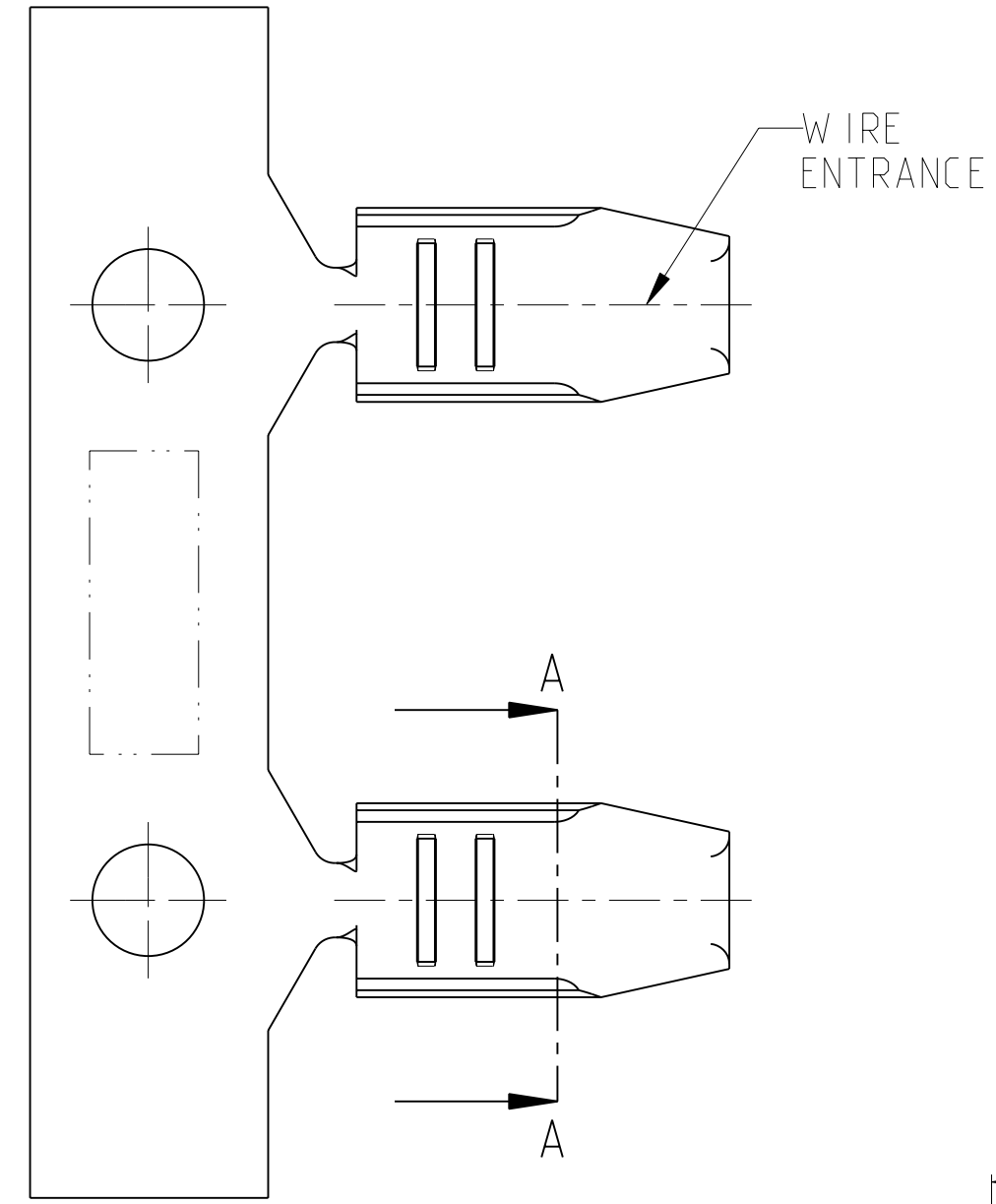
LOC		DIST		REVISIONS			
P	LTR	DESCRIPTION	DATE	DWN	APVD		
		N2	REDRAWN TO PRO_E AND NOTES UPDATED	13.03.2009	DZ	TK	
		N3	APPLICATION SPEC. INFO ADDED	14APR2010	PKS	RRP	
		N4	ECR-10-022530	07JUN2011	KK	HMR	



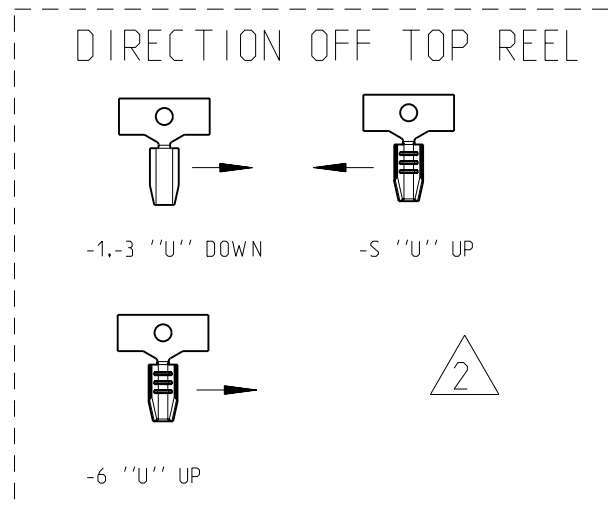
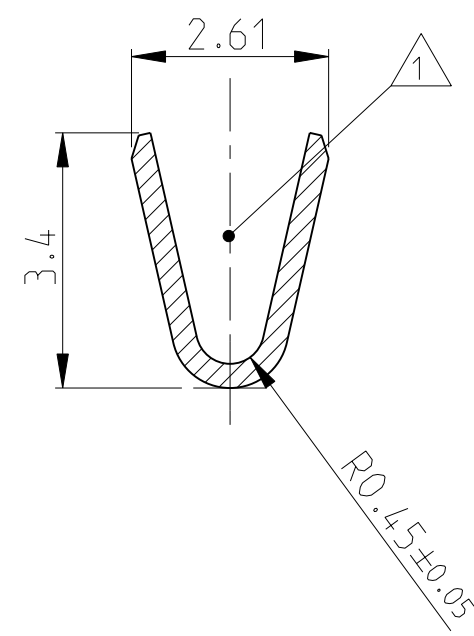
SHOWN IS CRIMPED CABLE ASSY.



A
20:1



A-A



- USING STRANDED WIRE IN COMBINATION WITH MAGNET WIRE
 WIRE RANGE: 255.....1855 CMA (0,13.....0,93mm²)
 Means 26...18 AWG (0,13....0,82 mm²)
 40...26 AWG MAGNET WIRE.
 USING TINNED LEAD WIRE.
 WIRE RANGE: 255...1855 CMA (0,13...0,93 mm²)
 USING COPPER LEAD WIRE.
 WIRE RANGE: 1250...1855 CMA (0,63...0,93 mm²)
- DIRECTION OFF TOP OF REEL
- STOCK THICKNESS
 0,32±0,02
- MEASURING POSITION FOR CRIMP HEIGHT (CH)
- CRIMP HEIGHT DEFINITION :
 PRELIMINARY DEFINITION OF CH FOR MAGNET WIRE:
 (DURING CHANGE OF SPEC.):
 255-800 CMA : 1,17 ± 0,02
 800 - 1200 CMA : 1,22 ± 0,05
 1200 - 1855 CMA : 1,30 ± 0,05
- PERMITTED CONTACT RESISTANCE AT NEW PART: ΔR ≤ 20 mΩ
 ESPECIALLY AT MAGNET WIRES D < 0,3 mm THE FREE WIRE LENGHT
 IN THE AMPLIVAR IS TO BE CONSIDERED#

FINISH	MATERIAL	PART NO	REV
PRETINNED	BRASS	160631-6	N
PRETINNED	BRASS	160631-5	N
PRETINNED	BRASS	160631-3	N
FINISH	MATERIAL	PART NO	REV

THIS DRAWING IS A CONTROLLED DOCUMENT.		DWN D.Zersen 13.03.2009	TE Connectivity MINIATURE AMPLIVAR SPLICE				
DIMENSIONS: mm		CHK H.Ballmert 13.03.2009			NAME		
TOLERANCES UNLESS OTHERWISE SPECIFIED:		APVD T.Klenner 13.03.2009			PRODUCT SPEC		
0 PLC ±0,2 1 PLC ±0,2 2 PLC ±0,2 3 PLC ±0,2 4 PLC ±0,2 ANGLES ±2°		APPLICATION SPEC 114-2006			WEIGHT		
MATERIAL	FINISH	WEIGHT	SCALE	SHEET	OF	REV	
-	-	-	A2	00779	1	1	N4

Компания «Life Electronics» занимается поставками электронных компонентов импортного и отечественного производства от производителей и со складов крупных дистрибьюторов Европы, Америки и Азии.

С конца 2013 года компания активно расширяет линейку поставок компонентов по направлению коаксиальный кабель, кварцевые генераторы и конденсаторы (керамические, пленочные, электролитические), за счёт заключения дистрибьюторских договоров

Мы предлагаем:

- Конкурентоспособные цены и скидки постоянным клиентам.
- Специальные условия для постоянных клиентов.
- Подбор аналогов.
- Поставку компонентов в любых объемах, удовлетворяющих вашим потребностям.
- Приемлемые сроки поставки, возможна ускоренная поставка.
- Доставку товара в любую точку России и стран СНГ.
- Комплексную поставку.
- Работу по проектам и поставку образцов.
- Формирование склада под заказчика.
- Сертификаты соответствия на поставляемую продукцию (по желанию клиента).
- Тестирование поставляемой продукции.
- Поставку компонентов, требующих военную и космическую приемку.
- Входной контроль качества.
- Наличие сертификата ISO.

В составе нашей компании организован Конструкторский отдел, призванный помогать разработчикам, и инженерам.

Конструкторский отдел помогает осуществить:

- Регистрацию проекта у производителя компонентов.
- Техническую поддержку проекта.
- Защиту от снятия компонента с производства.
- Оценку стоимости проекта по компонентам.
- Изготовление тестовой платы монтаж и пусконаладочные работы.



Тел: +7 (812) 336 43 04 (многоканальный)

Email: org@lifeelectronics.ru