



## HDMI<sup>(TM)</sup>:KMDMIX Series Mini Connector, Right Angle SMT HDMI<sup>(TM)</sup>

### Product Features

- Supports Deep Color over HDMI<sup>(TM)</sup>
- 19 Position Receptacle
- Smaller, More Compact Form Than The Traditional HDMI<sup>(TM)</sup> Counterpart
- Provides Low Impedance Mismatch

### Performance Specifications

#### Materials and Finish

##### Housing

High Temp Thermoplastic, UL94V-0 Rated, Color Black

##### Contacts

Phosphor Bronze

##### Shield

Nickel Plated

##### Plating

Standard - 30 $\mu$ m Gold in Front Contacts and Gold Flash in Solder Area

### Electrical Characteristics

#### Rated Voltage

40V AC (RMS)

#### Rated Current

0.5Amps Min.

#### Contact Resistance

10 milliohms Max.

#### Insulation Resistance

100 Megohms Min.

#### Dielectric Withstanding Voltage

500V AC RMS for 1 Min.

### Mechanical Characteristics

#### Durability

10000 Mating Cycles Min.

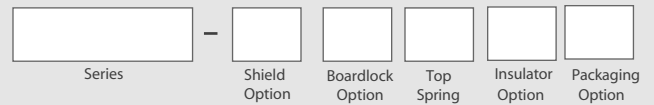
#### Operating Temperature

-25°C to +85°C

2D Drawing	IGES	STEP	3D PDF
Solder Profile	CofC RoHS Compliant	CofC REACH Compliant	UL Plastic File
Certificate of Origin	Check Stock	Request a Sample	Send Us An Email

### Generated Part Number

### Part Number Builder



### Series

**KMDMIX** - HDMI<sup>(TM)</sup> Mini Connector

### Shield Option

**NS3** - Vertical SMT Shield Tabs, Flange

### Boardlock Option

**A** - Standard Straight



**B** - Indented



### Top Spring

**WS** - With Top Spring

### Insulator Option

**B** - Black

### Packaging Option

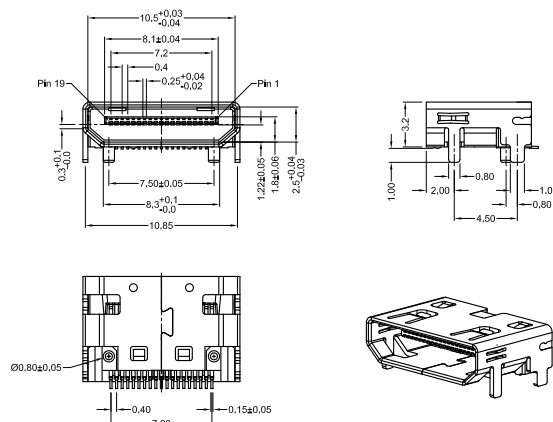
**TR** - Tape and Reel

Contact Kycon for Other Options

### KMDMIX-NS3

Dimensions in mm

### KMDMIX-NS3X-WS-BTR



Компания «Life Electronics» занимается поставками электронных компонентов импортного и отечественного производства от производителей и со складов крупных дистрибьюторов Европы, Америки и Азии.

С конца 2013 года компания активно расширяет линейку поставок компонентов по направлению коаксиальный кабель, кварцевые генераторы и конденсаторы (керамические, пленочные, электролитические), за счёт заключения дистрибьюторских договоров

Мы предлагаем:

- Конкурентоспособные цены и скидки постоянным клиентам.
- Специальные условия для постоянных клиентов.
- Подбор аналогов.
- Поставку компонентов в любых объемах, удовлетворяющих вашим потребностям.
- Приемлемые сроки поставки, возможна ускоренная поставка.
- Доставку товара в любую точку России и стран СНГ.
- Комплексную поставку.
- Работу по проектам и поставку образцов.
- Формирование склада под заказчика.
- Сертификаты соответствия на поставляемую продукцию (по желанию клиента).
- Тестирование поставляемой продукции.
- Поставку компонентов, требующих военную и космическую приемку.
- Входной контроль качества.
- Наличие сертификата ISO.

В составе нашей компании организован Конструкторский отдел, призванный помогать разработчикам, и инженерам.

Конструкторский отдел помогает осуществить:

- Регистрацию проекта у производителя компонентов.
- Техническую поддержку проекта.
- Защиту от снятия компонента с производства.
- Оценку стоимости проекта по компонентам.
- Изготовление тестовой платы монтаж и пусконаладочные работы.



Тел: +7 (812) 336 43 04 (многоканальный)  
Email: [org@lifeelectronics.ru](mailto:org@lifeelectronics.ru)