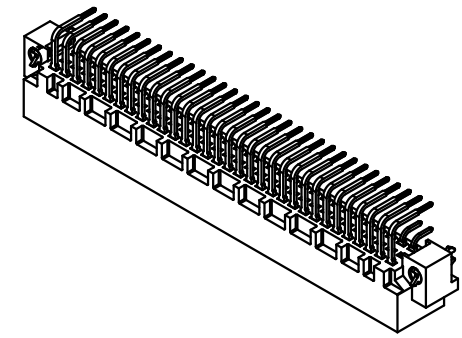
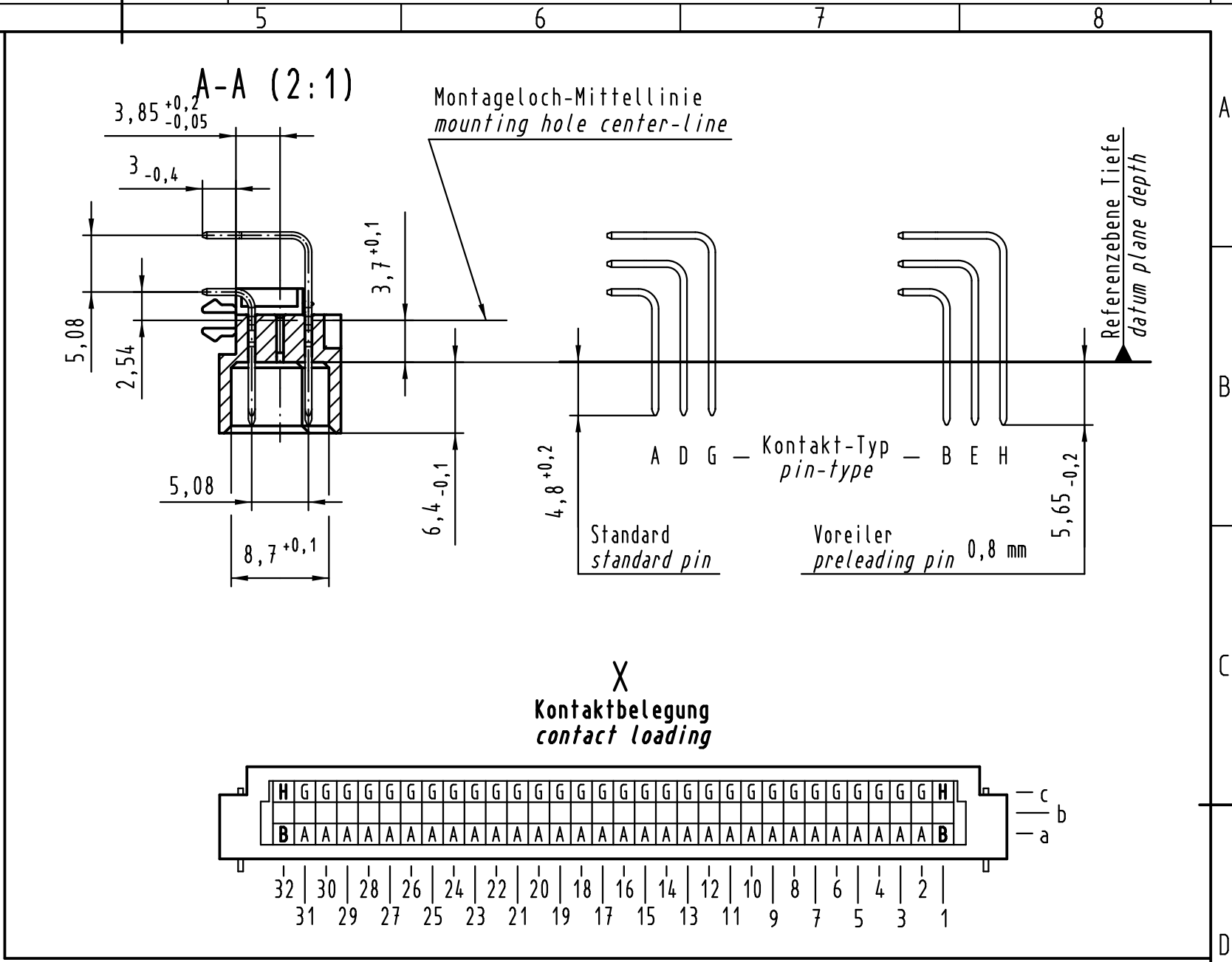
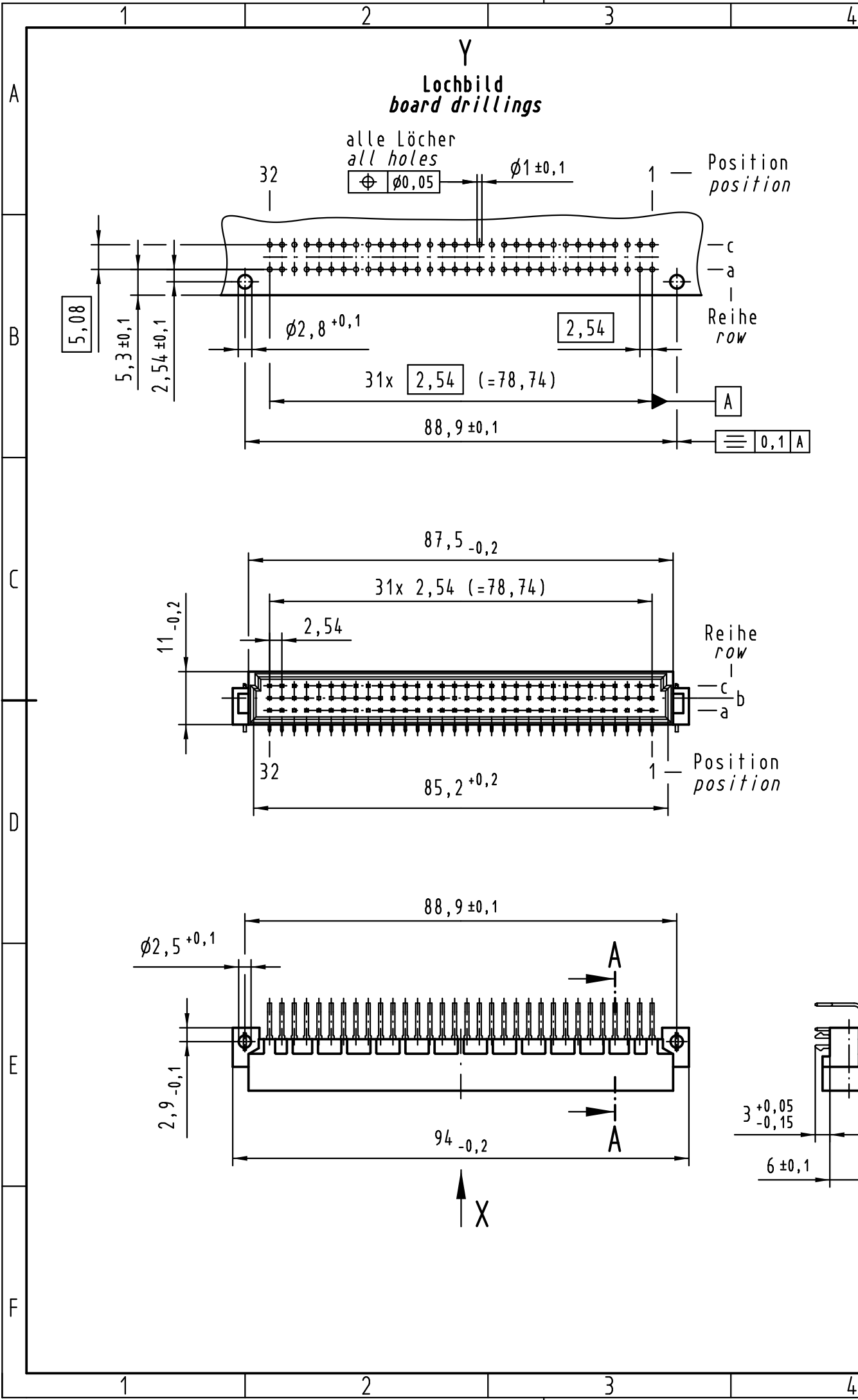


Alle Rechte vorbehalten/ All rights reserved



① weitere Informationen siehe: DS 09 03 120 02 01  
further information see: DS 09 03 120 02 01

09 03 364 6958	2
Bestell-Nr. part-no.	Anforderungsstufe performance level ①
Nicht tolerierte Maßel Free size tolerances IEC 60603-2	
<b>Bauform / type C</b>	
Messerleiste Einlötl mit Clip 64-polig male connector solder with clip 64-pole	
Mod. Dat. Name	Blatt/ page
27481	1

All Dimensions in mm Original Size DIN A 3		Techn. Character.		Maßstab/Scale	
		Dat.	Name	1:1	
		Detail.	16.06.00 Rie.		
		Insp.	16.06.00 Be.		
36471	13.03.12 Hage.	Stand.			
35345	21.10.08 Hage.				
34650	04.12.07 Hage.				
27481					
HARTING Electronics GmbH & Co. KG D-32339 ESPELKAMP					
Mod. Dat. Name					

Компания «Life Electronics» занимается поставками электронных компонентов импортного и отечественного производства от производителей и со складов крупных дистрибьюторов Европы, Америки и Азии.

С конца 2013 года компания активно расширяет линейку поставок компонентов по направлению коаксиальный кабель, кварцевые генераторы и конденсаторы (керамические, пленочные, электролитические), за счёт заключения дистрибьюторских договоров

Мы предлагаем:

- Конкурентоспособные цены и скидки постоянным клиентам.
- Специальные условия для постоянных клиентов.
- Подбор аналогов.
- Поставку компонентов в любых объемах, удовлетворяющих вашим потребностям.
- Приемлемые сроки поставки, возможна ускоренная поставка.
- Доставку товара в любую точку России и стран СНГ.
- Комплексную поставку.
- Работу по проектам и поставку образцов.
- Формирование склада под заказчика.
- Сертификаты соответствия на поставляемую продукцию (по желанию клиента).
- Тестирование поставляемой продукции.
- Поставку компонентов, требующих военную и космическую приемку.
- Входной контроль качества.
- Наличие сертификата ISO.

В составе нашей компании организован Конструкторский отдел, призванный помогать разработчикам, и инженерам.

Конструкторский отдел помогает осуществить:

- Регистрацию проекта у производителя компонентов.
- Техническую поддержку проекта.
- Защиту от снятия компонента с производства.
- Оценку стоимости проекта по компонентам.
- Изготовление тестовой платы монтаж и пусконаладочные работы.



Тел: +7 (812) 336 43 04 (многоканальный)

Email: [org@lifeelectronics.ru](mailto:org@lifeelectronics.ru)